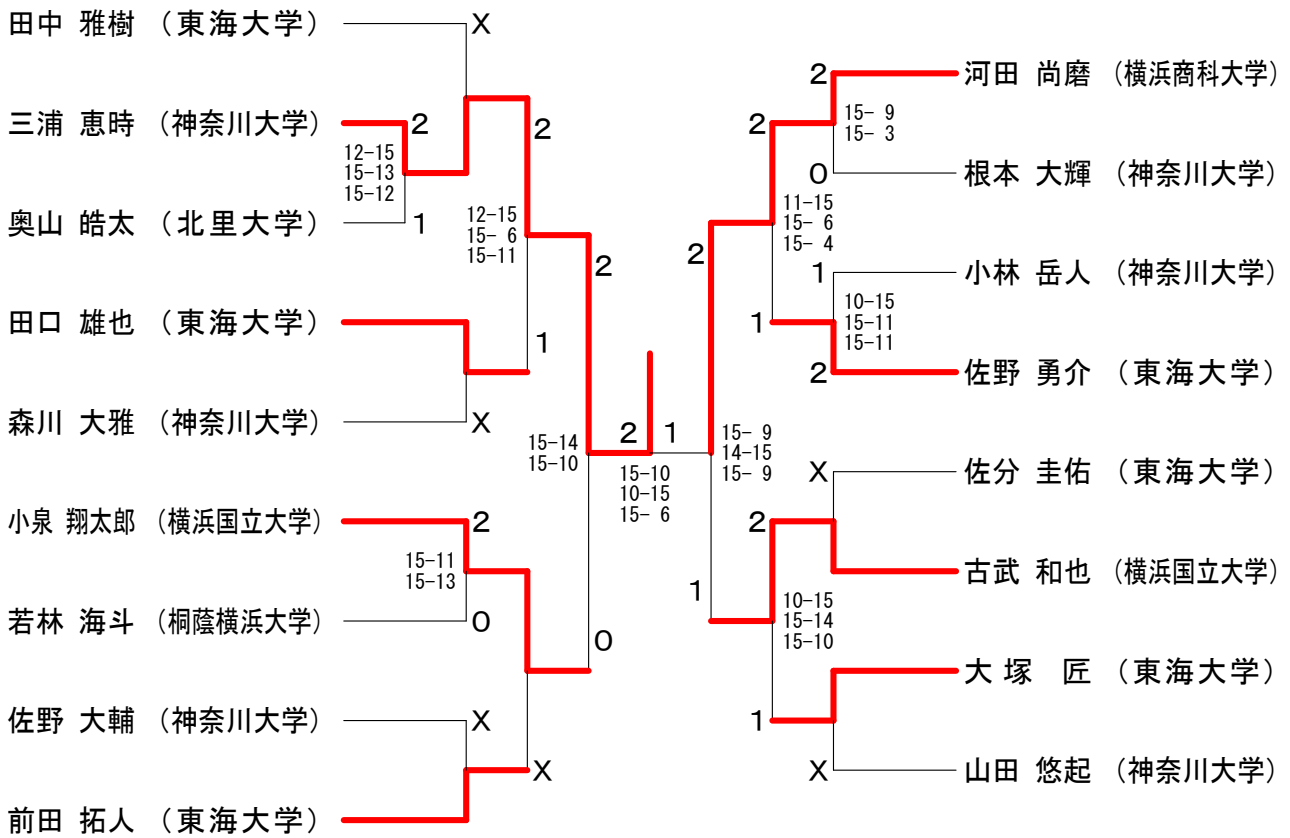


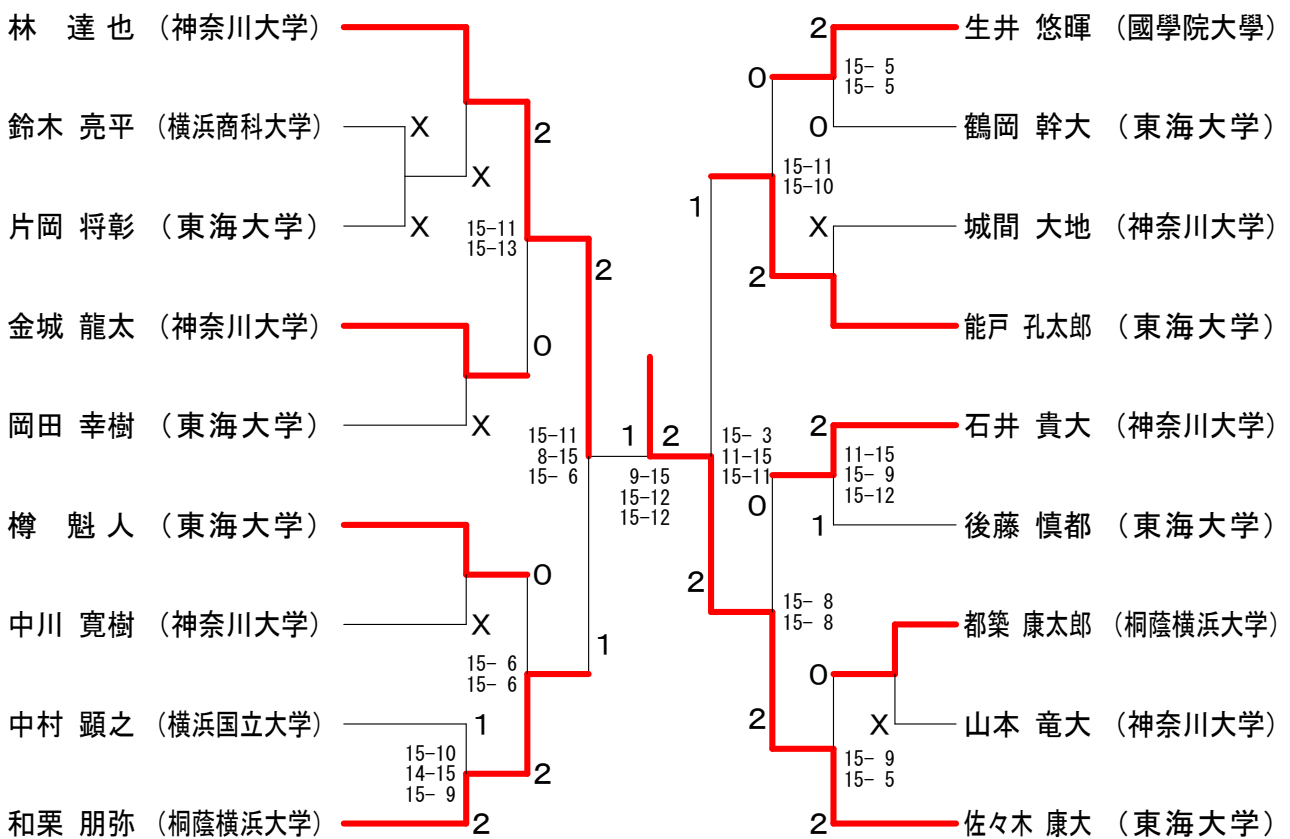
# 神奈川県学生バドミントン連盟 春季神奈川リーグ

平成28年6月19日 横浜市立大学

## 男子シングルスAクラス1



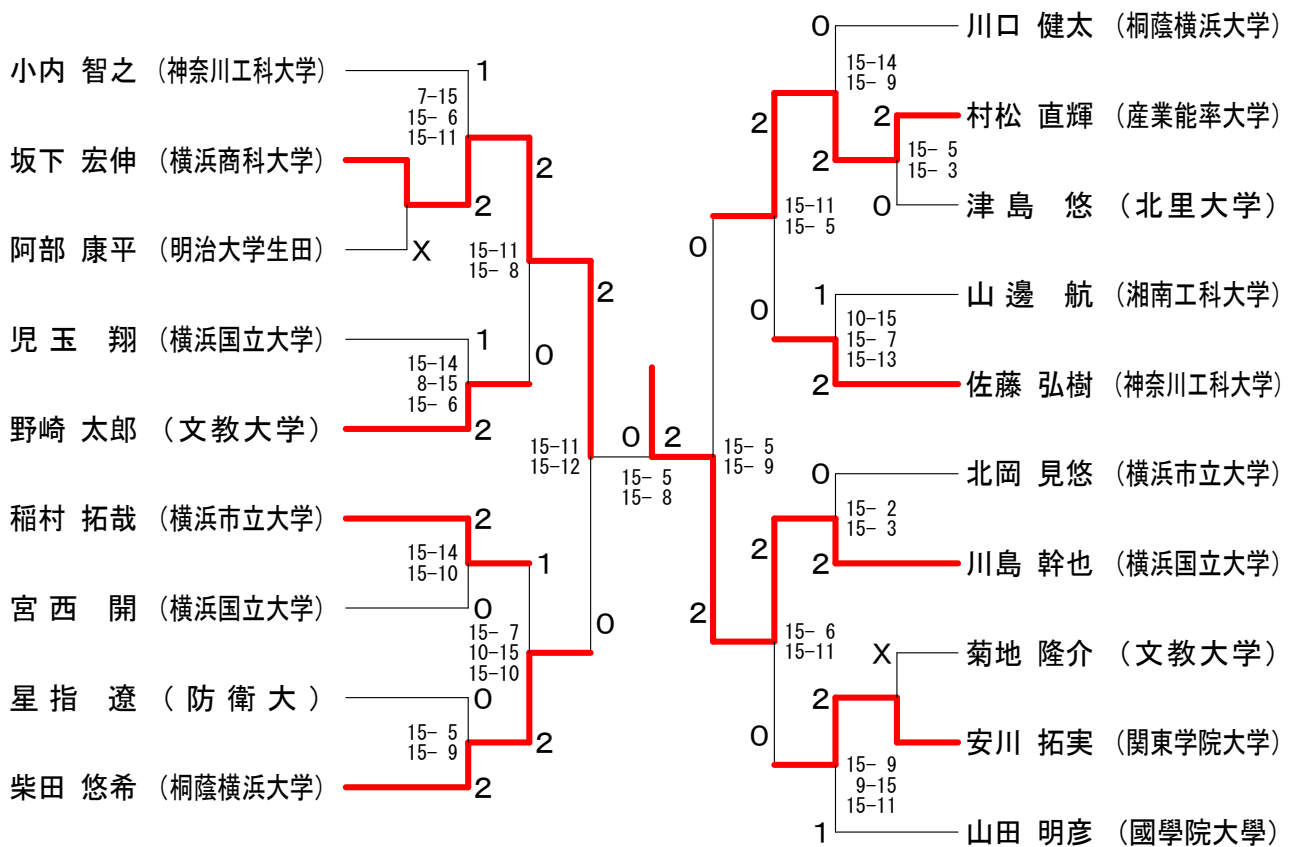
## 男子シングルスAクラス2



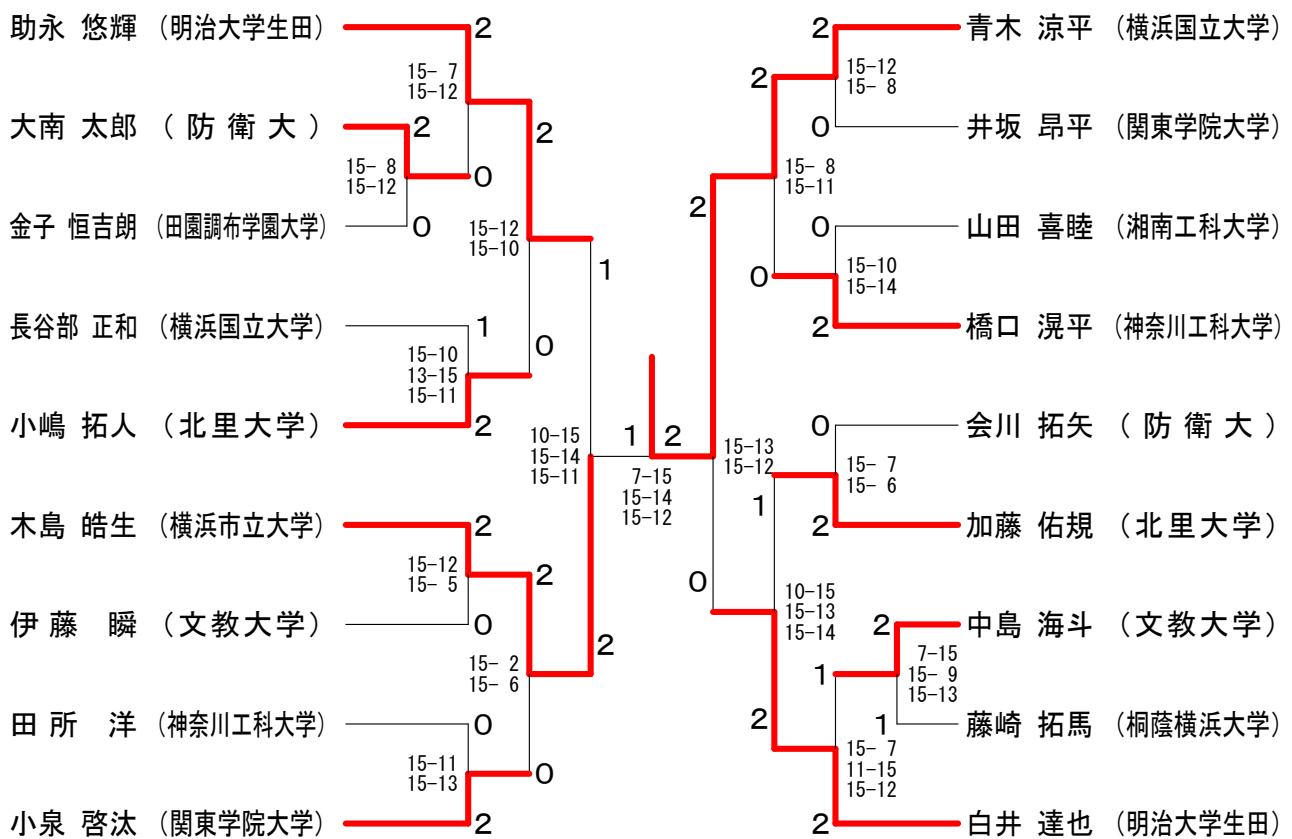
# 神奈川県学生バドミントン連盟 春季神奈川リーグ

平成28年6月19日 横浜市立大学

## 男子シングルスBクラス1



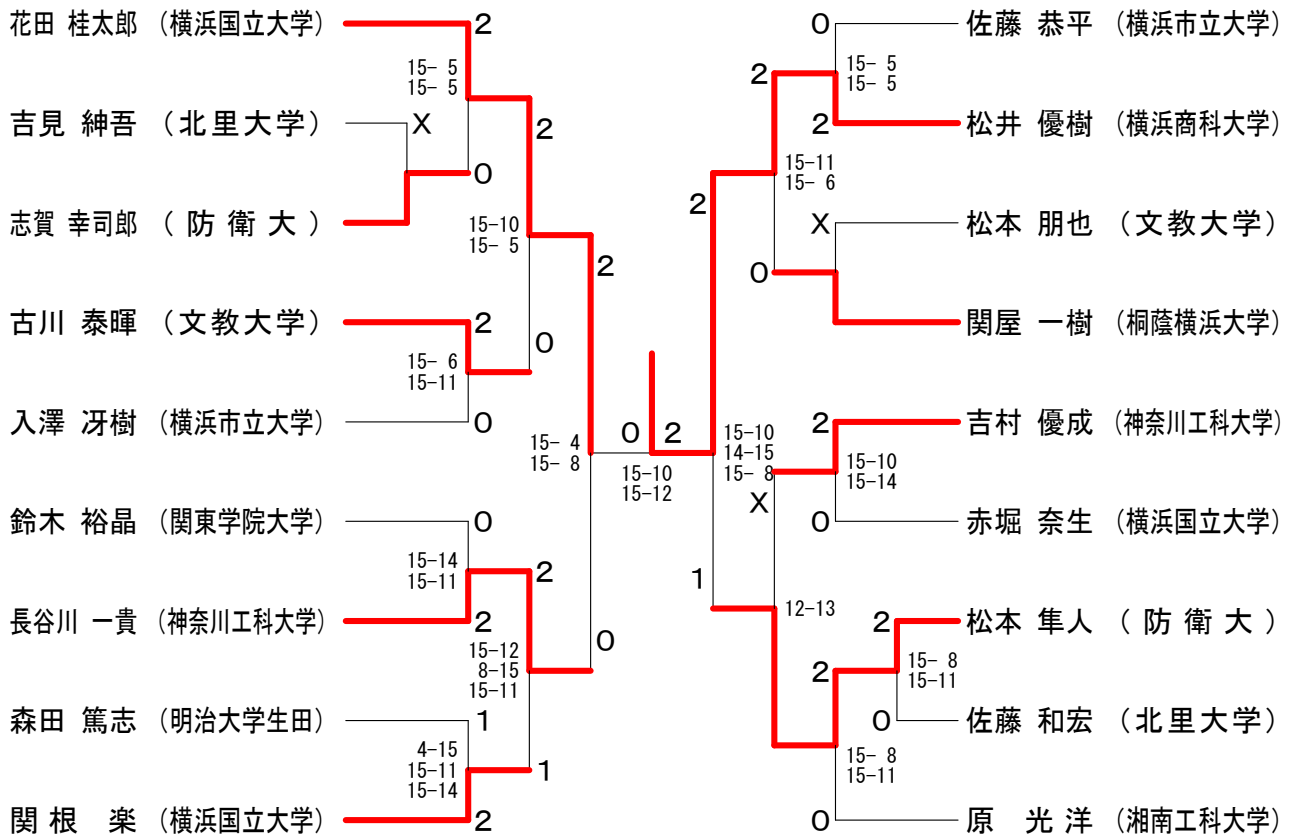
## 男子シングルスBクラス2



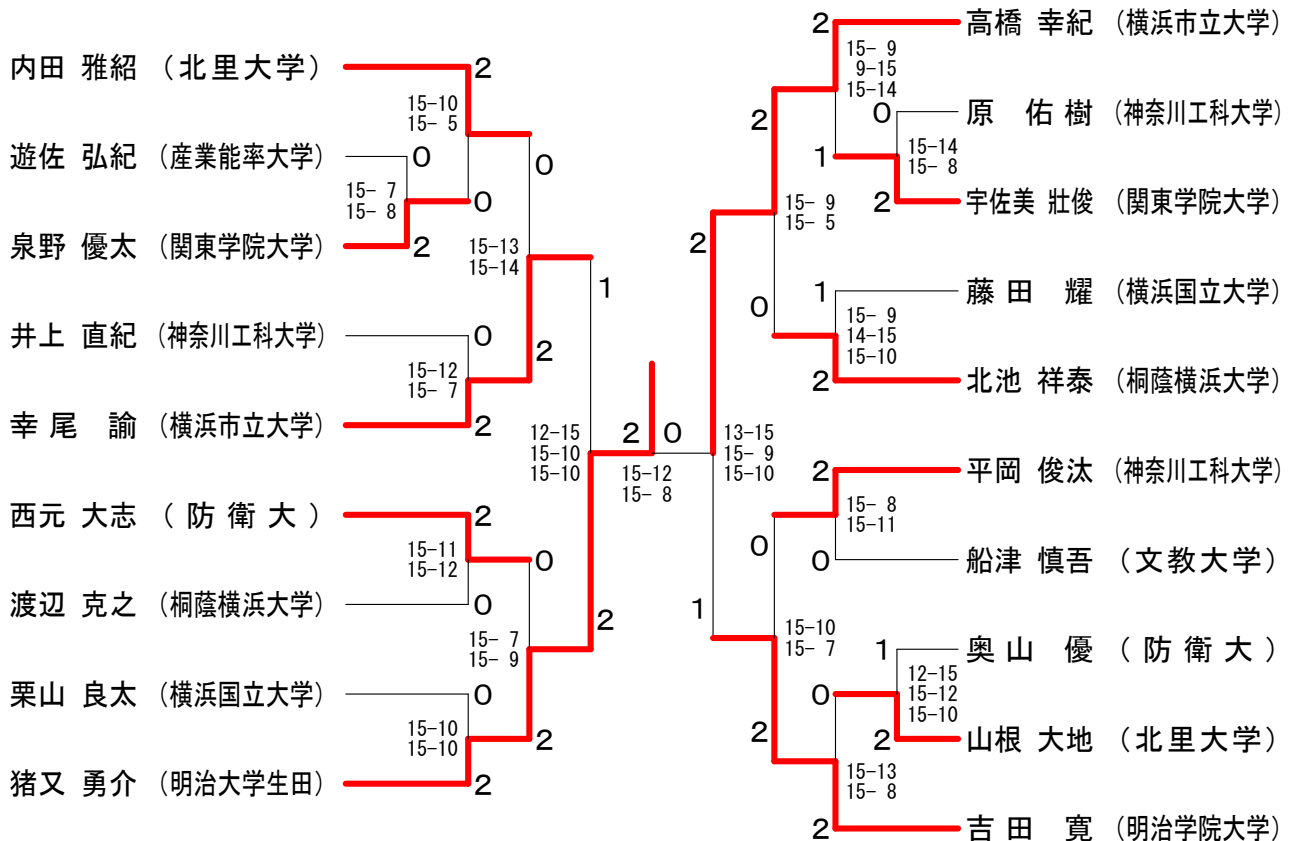
# 神奈川県学生バドミントン連盟 春季神奈川リーグ

平成28年6月19日 横浜市立大学

## 男子シングルスBクラス3



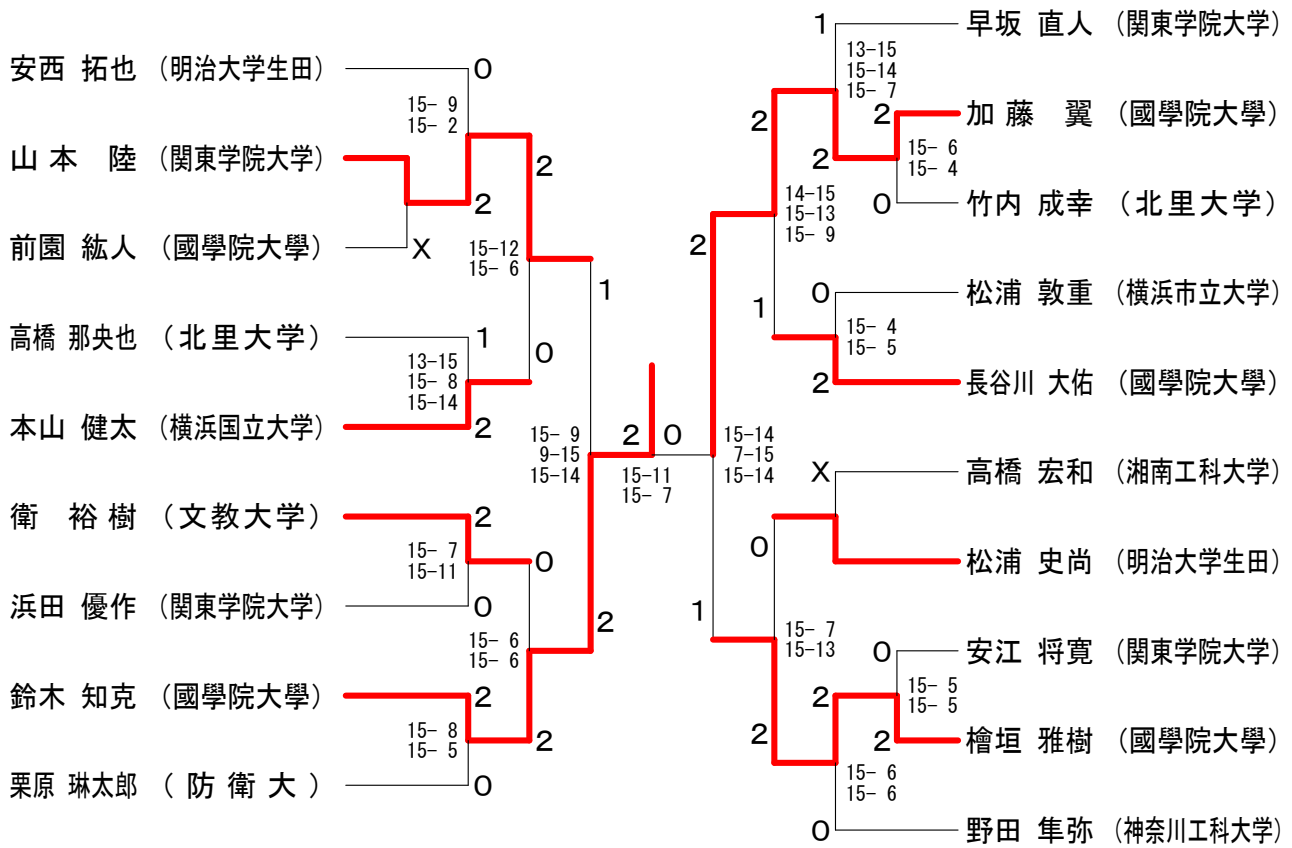
## 男子シングルスBクラス4



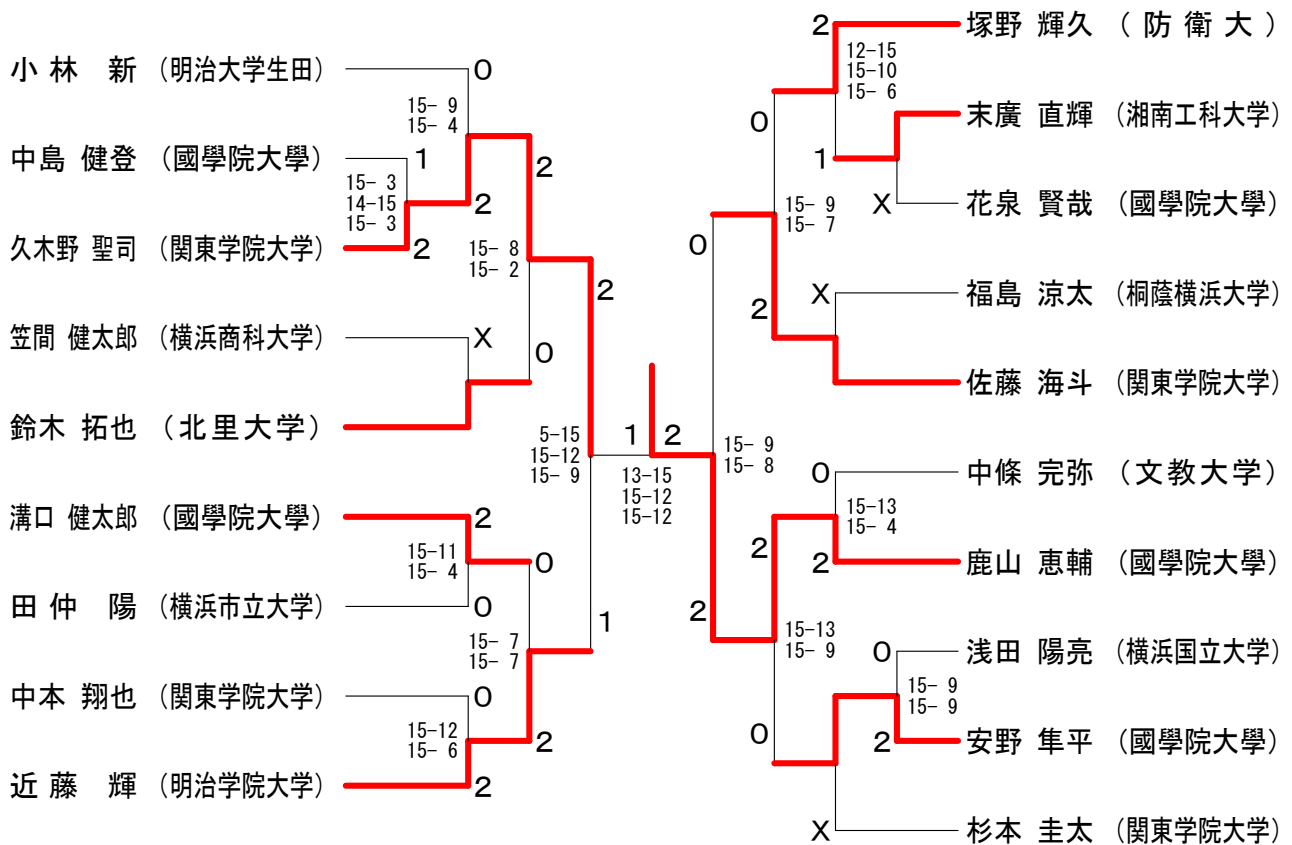
# 神奈川県学生バドミントン連盟 春季神奈川リーグ

平成28年6月19日 横浜市立大学

## 男子シングルスCクラス1



## 男子シングルスCクラス2



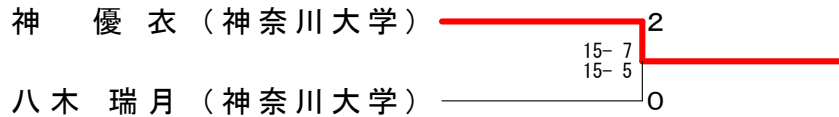
# 神奈川県学生バドミントン連盟 春季神奈川リーグ

平成28年6月19日 横浜市立大学

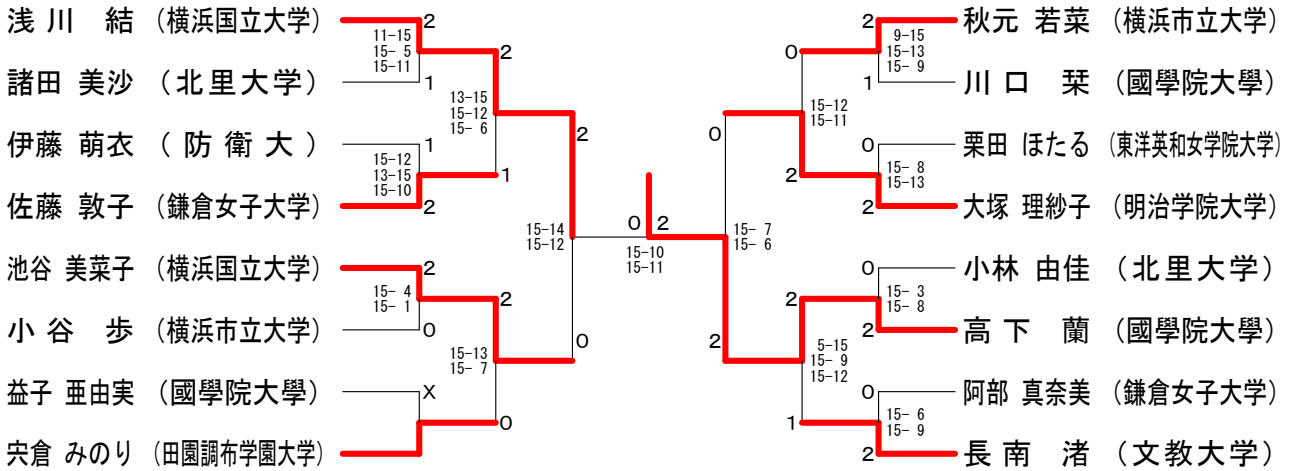
女子シングルスAクラス Aブロック	神	中 鉢	山 田	浅 野	勝 敗	順位
神 優衣 (神奈川大学)		○ -X	○ -X	○ 15-11 15-5	M 3-0 G 6-0 P 114-16	1
中鉢 喜子 (文教大学)	X-		△ X-X	X X-	M 0-3 G 0-4 P 0-84	3
山田 圭菜 (神奈川大学)	X- X-	△ X-X		X X-	M 0-3 G 0-4 P 0-84	3
浅野 早衣子 (横浜市立大学)	X 11-15 5-15	○ -X	○ -X		M 2-1 G 4-2 P 100-30	2

女子シングルスAクラス Bブロック	八 木	内 田	勝 田	勝 敗	順位
八木 瑞月 (神奈川大学)		○ 15-11 15-5	○ 15-9 15-3	M 2-0 G 4-0 P 60-28	1
内田 万彩子 (防衛大学校)	X 11-15 5-15		X 12-15 9-15	M 0-2 G 0-4 P 37-60	3
勝田 ちひろ (國學院大學)	X 9-15 3-15	○ 15-12 15-9		M 1-1 G 2-2 P 42-51	2

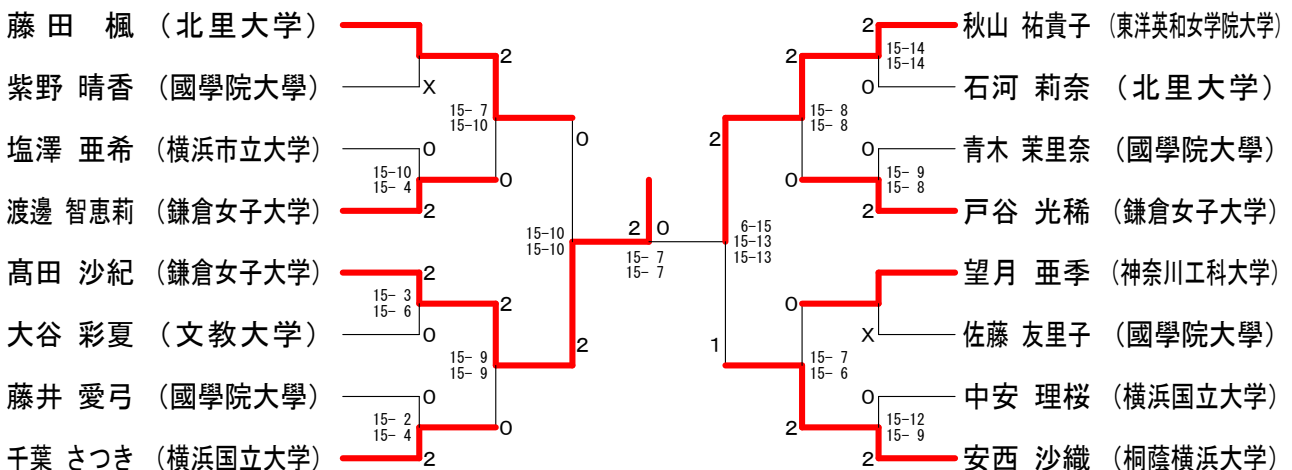
## 女子シングルスAクラス 決勝トーナメント



## 女子シングルスBクラス1



## 女子シングルスBクラス2



# 神奈川県学生バドミントン連盟 春季神奈川リーグ

平成28年6月19日 横浜市立大学

女子シングルスCクラス Aブロック	福井	森	板垣	下関	勝敗	順位
福井 真由 (田園調布学園大学)		○ 15-3 15-8	○ 15-8 15-6	○ 15-10 15-8	M 3-0 G 6-0 P 90-43	1
森 遥香 (東洋英和女学院大学)	×		○ 15-14 15-9	×	M 1-2 G 2-4 P 58-83	3
板垣 百合香 (東洋英和女学院大学)	×	×		×	M 0-3 G 0-6 P 52-90	4
下関 咲 (國學院大學)	×	○ 15-12 8-15	○ 15-7 15-8		M 2-1 G 4-2 P 78-62	2

女子シングルスCクラス Bブロック	大庭	佐渡	田嶋	森	勝敗	順位
大庭 有紀子 (北里大学)		○ 12-15 15-14 15-9	×	○ 15-2 15-8	M 2-1 G 5-3 P 111-88	2
佐渡 朱里 (東洋英和女学院大学)	×		×	○ 15-6 15-6	M 1-2 G 3-4 P 82-84	3
田嶋 結里花 (文教大学)	○ 15-10 10-15 15-14	○ 15-4 15-10		○ 15-1 15-3	M 3-0 G 6-1 P 100-57	1
森 江里香 (國學院大學)	×	×	×		M 0-3 G 0-6 P 26-90	4

女子シングルスCクラス Cブロック	清水	小口	滝山	勝敗	順位
清水 奏子 (桐蔭横浜大学)		○ 15-9 15-10	○ 15-13 14-15 15-12	M 2-0 G 4-1 P 74-59	1
小口 美奈 (湘南工科大学)	×		×	M 0-2 G 0-4 P 36-60	3
滝山 莉子 (東洋英和女学院大学)	×	○ 15-12 15-5		M 1-1 G 3-2 P 70-61	2

女子シングルスCクラス Dブロック	豊島	飯山	樋口	勝敗	順位
豊島 朱莉 (東洋英和女学院大学)		×	×	M 0-2 G 0-4 P 0-84	3
飯山 亜樹奈 (文教大学)	○ -X		○ 14-15 15-10 15-11	M 2-0 G 4-1 P 86-36	1
樋口 友海 (田園調布学園大学)	○ -X	×		M 1-1 G 3-2 P 78-44	2

## 女子シングルスCクラス 決勝トーナメント

