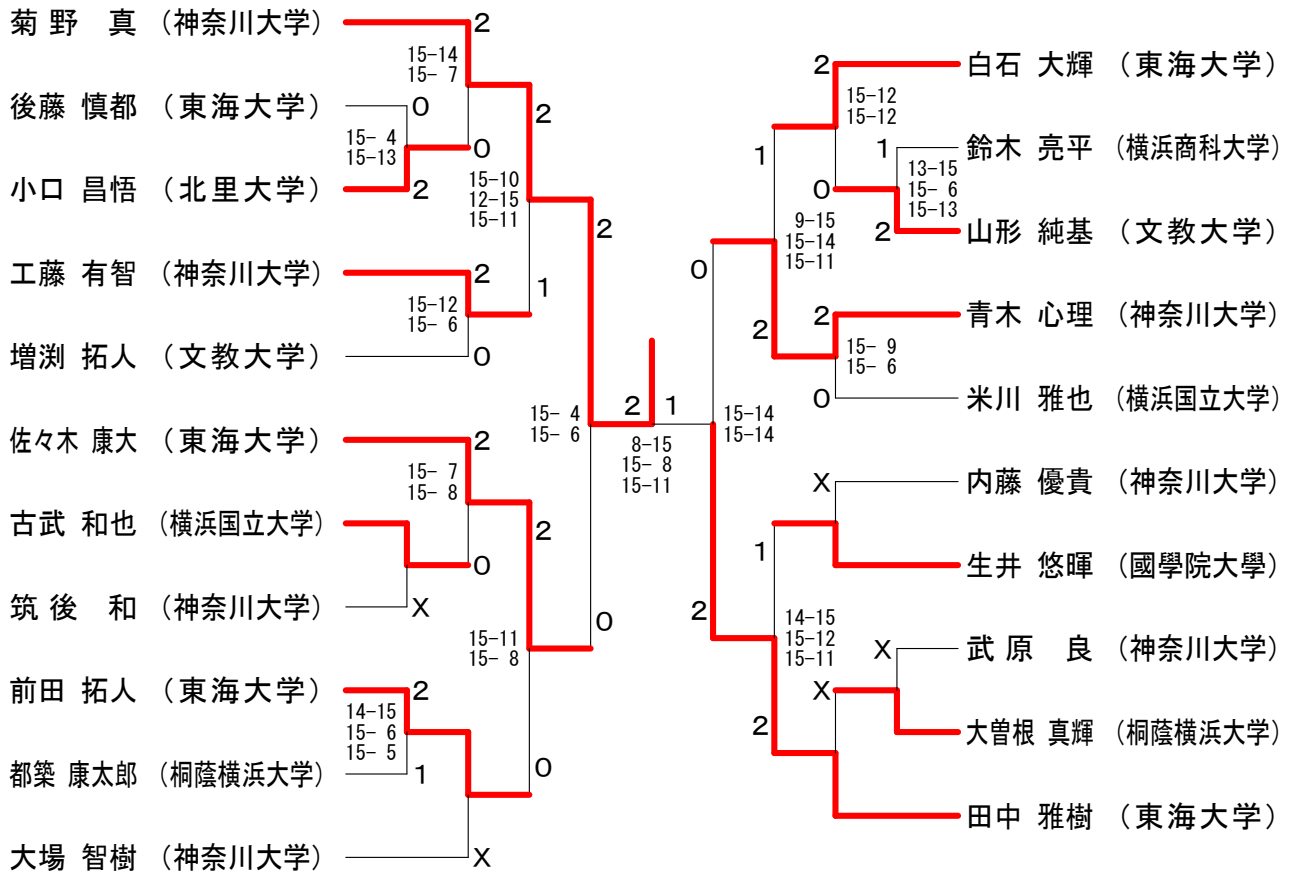


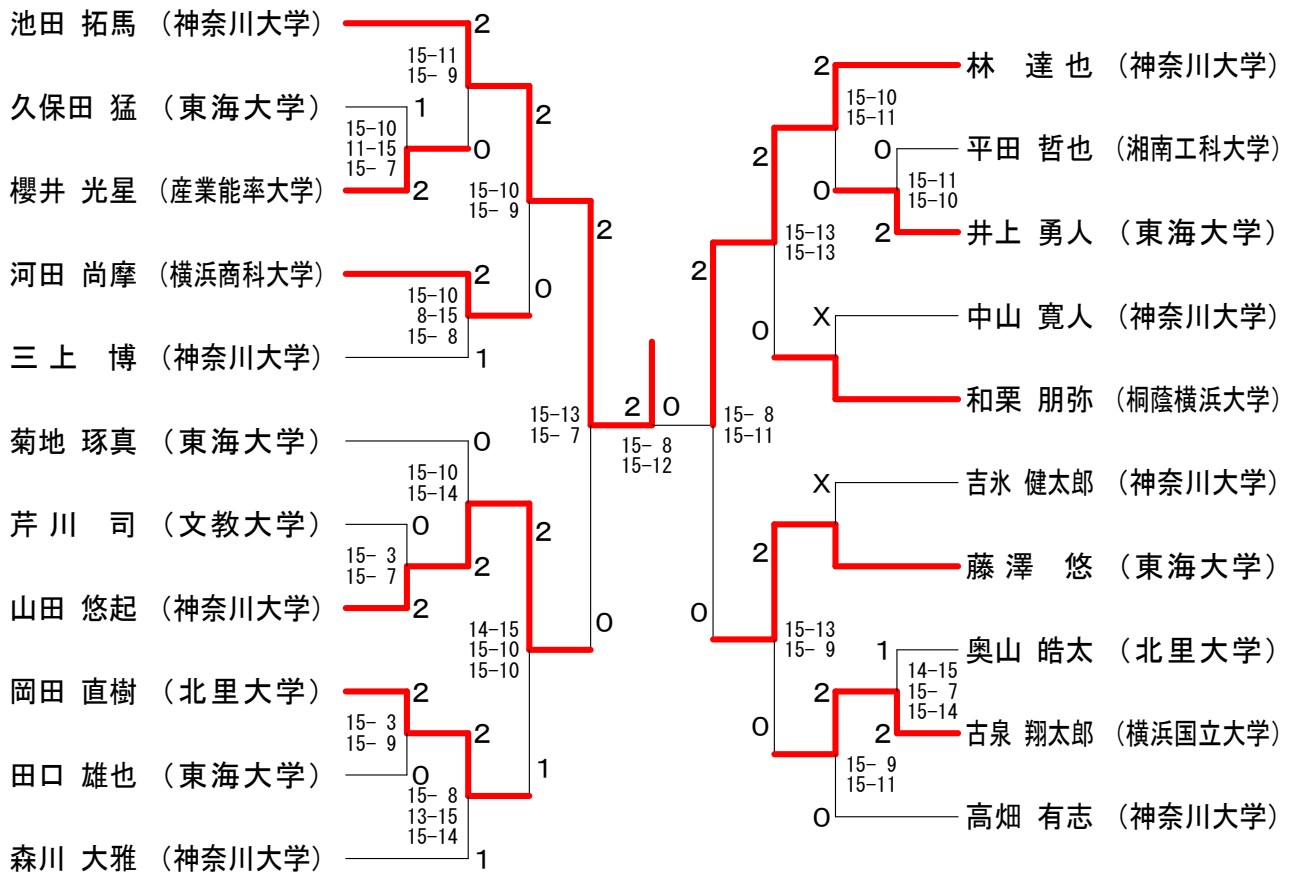
# 神奈川県学生バドミントン連盟 秋季神奈川リーグ

平成27年12月13日 横浜市立大学

## 男子シングルスAクラス1



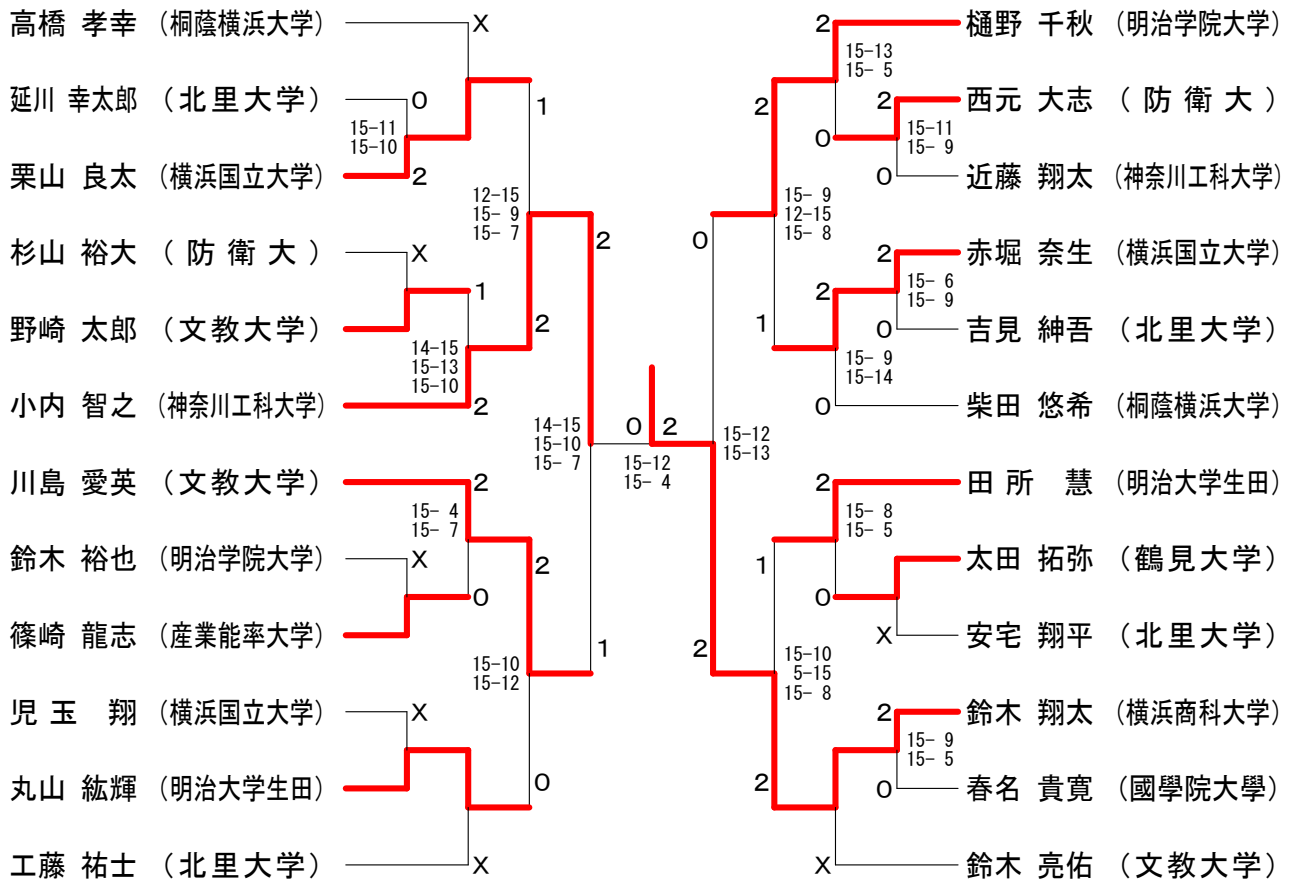
## 男子シングルスAクラス2



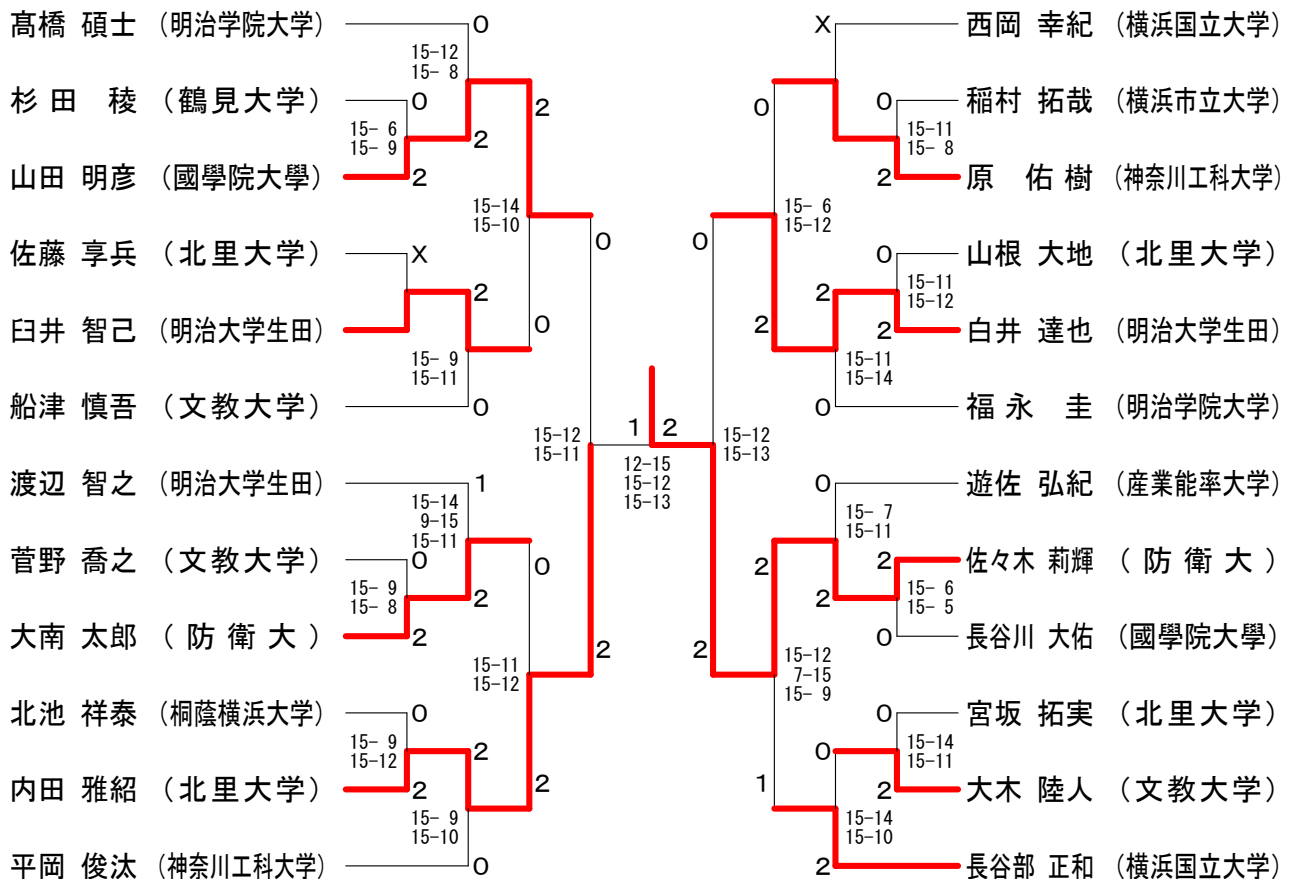
# 神奈川県学生バドミントン連盟 秋季神奈川リーグ

平成27年12月13日 横浜市立大学

## 男子シングルスBクラス1



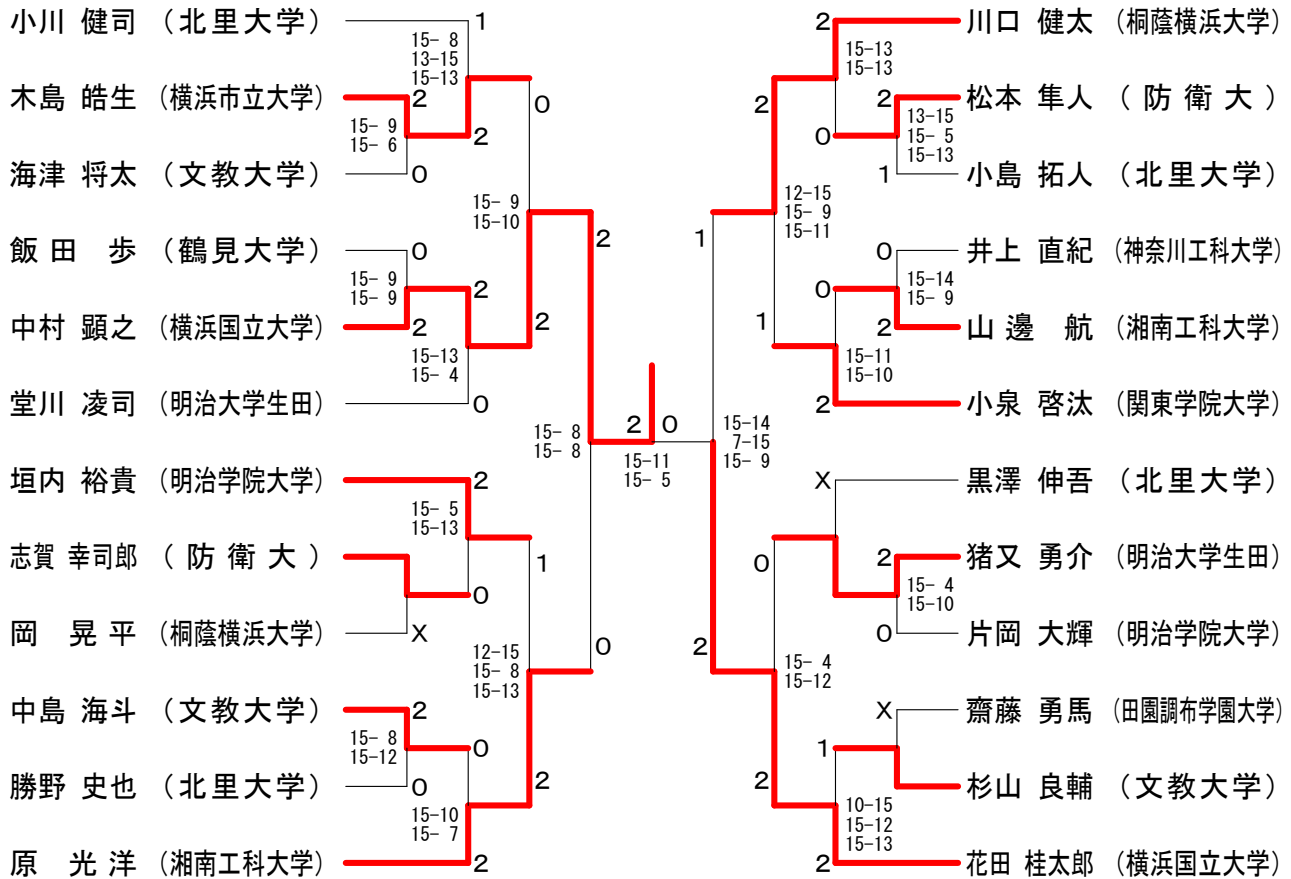
## 男子シングルスBクラス2



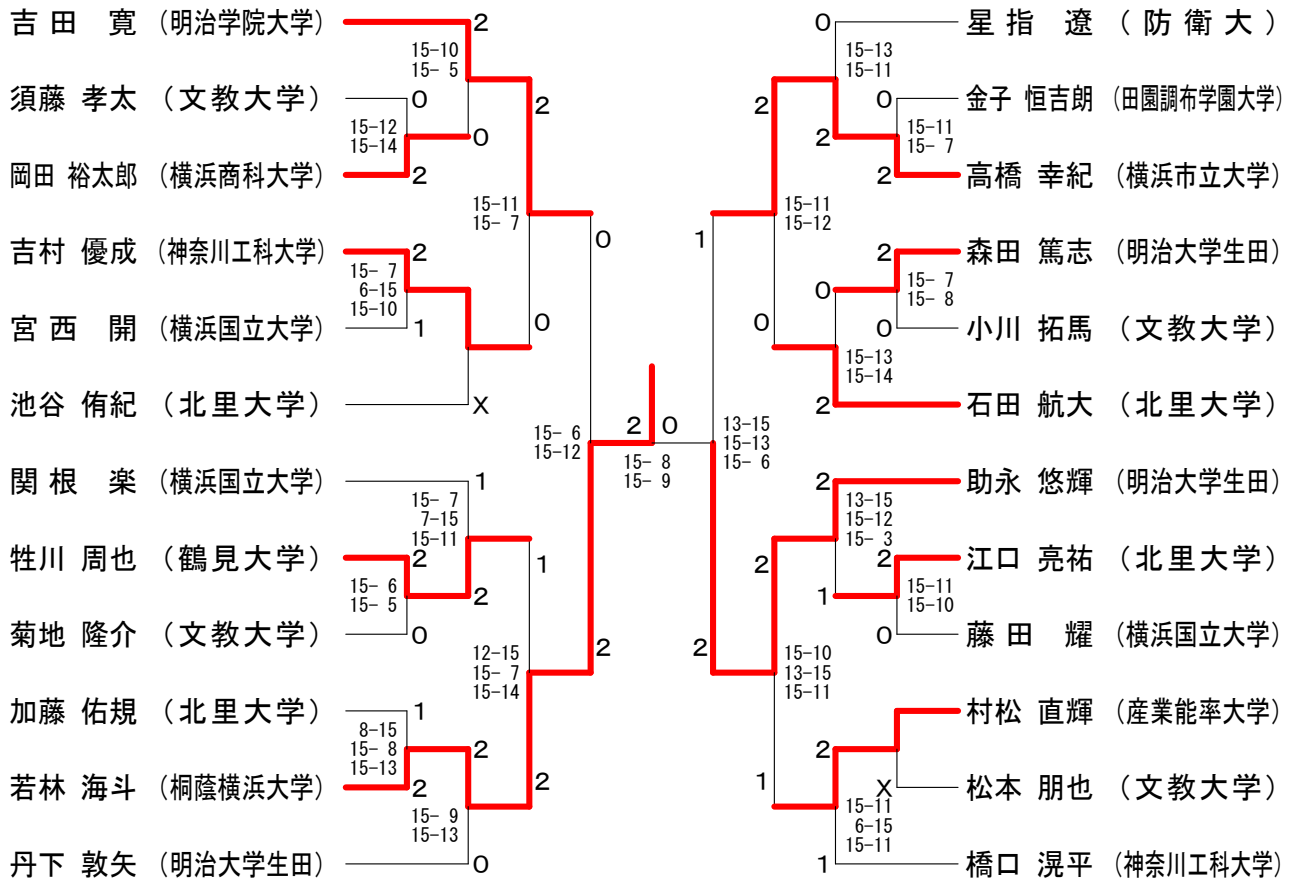
# 神奈川県学生バドミントン連盟 秋季神奈川リーグ

平成27年12月13日 横浜市立大学

## 男子シングルスBクラス3



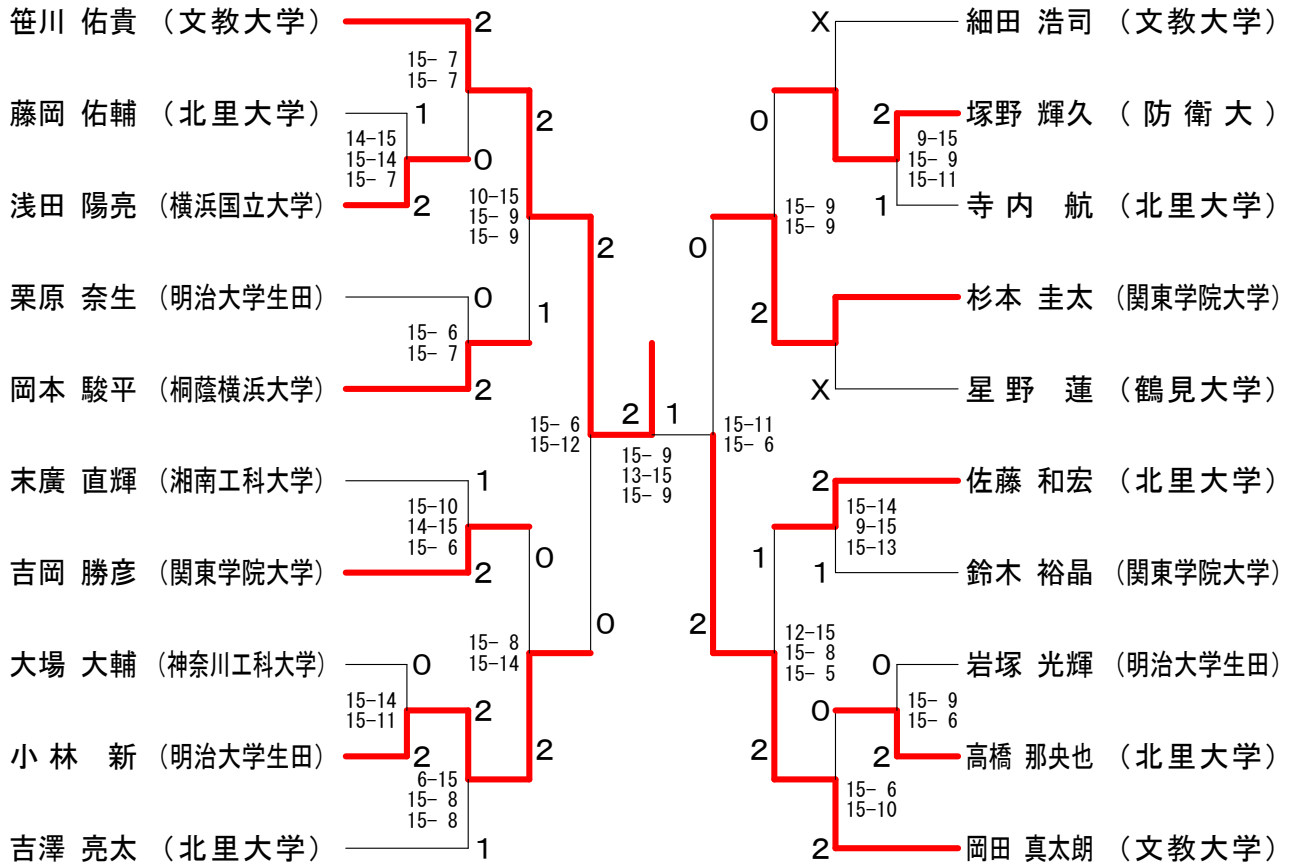
## 男子シングルスBクラス4



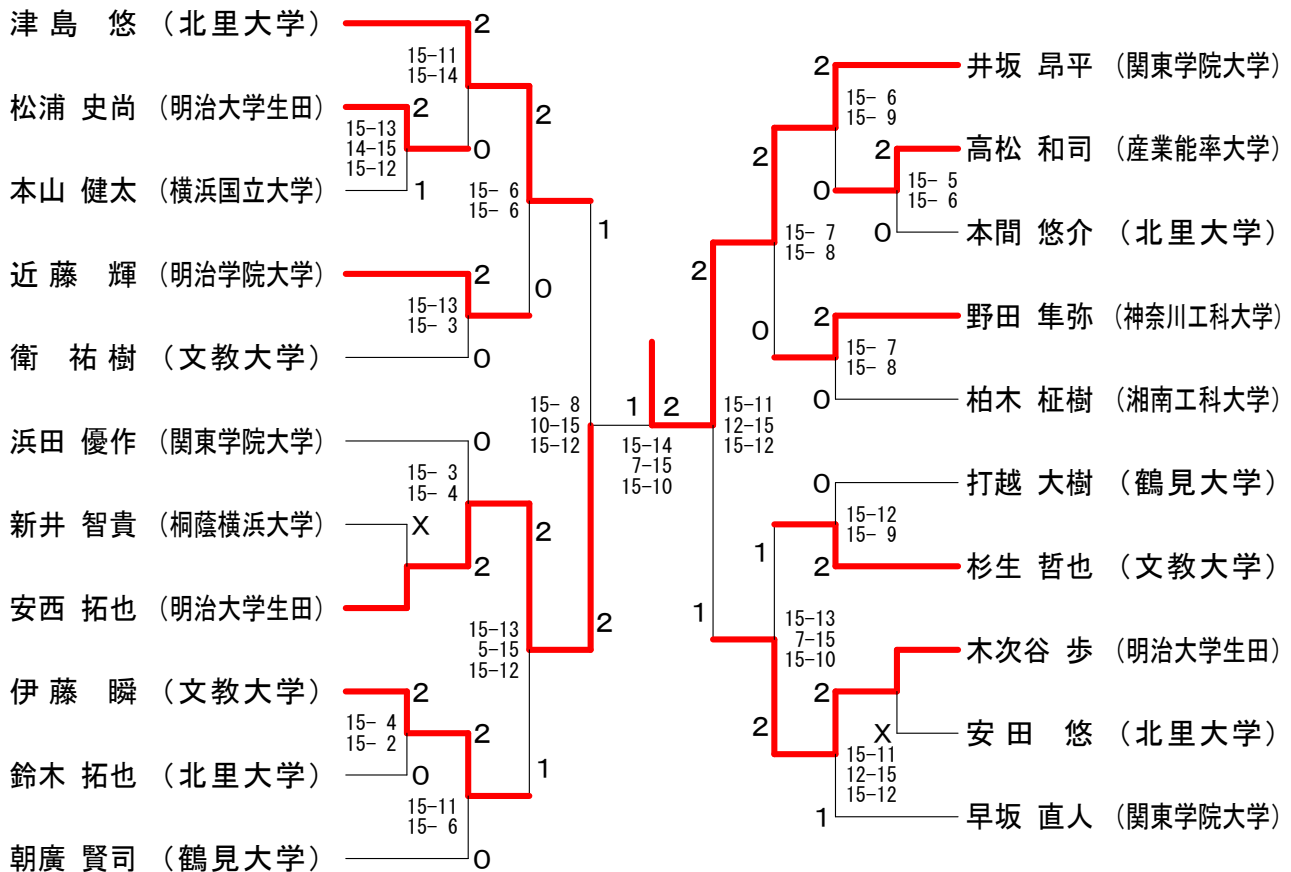
# 神奈川県学生バドミントン連盟 秋季神奈川リーグ

平成27年12月13日 横浜市立大学

## 男子シングルスCクラス1



## 男子シングルスCクラス2



神奈川県学生バドミントン連盟 秋季神奈川リーグ

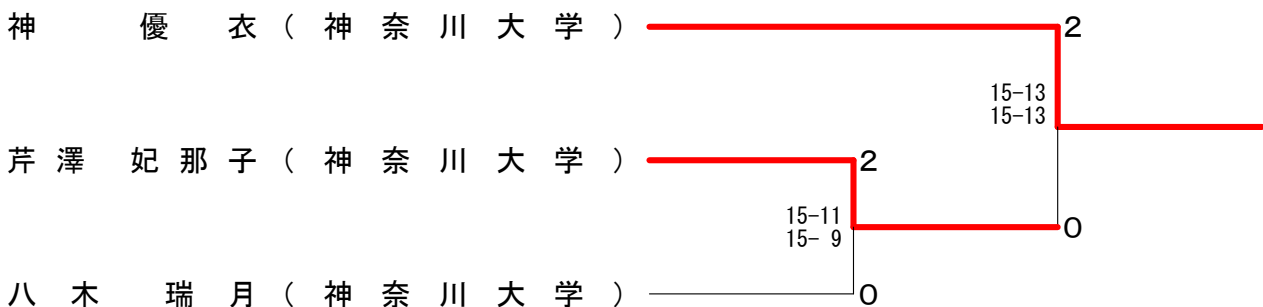
平成27年12月13日 横浜市立大学

女子シングルスAクラス Aブロック	神	勝田	石渡	石上	勝敗	順位
神 優衣 (神奈川大学)		○ 15- 8 15- 4	○ 15- 7 15- 7	○ -x	M 3-0 G 6-0 P 90-26	1
勝田 ちひろ (國學院大學)	x 8-15 4-15		x 10-15 11-15	○ -x	M 1-2 G 2-4 P 63-60	3
石渡 遥 (桐蔭横浜大学)	x 7-15 7-15	○ 15-10 15-11		○ -x	M 2-1 G 4-2 P 74-51	2
石上 美 (神奈川大学)	x x-	x x-	x x-		M 0-3 G 0-6 P 0-90	4

女子シングルスAクラス Bブロック	芹澤	井上	新妻	勝敗	順位
芹澤 妃那子 (神奈川大学)		○ 15- 5 15-13	○ -x	M 2-0 G 4-0 P 60-18	1
井上 真由美 (横浜国立大学)	x 5-15 13-15		○ -x	M 1-1 G 2-2 P 48-30	2
新妻 優衣 (神奈川大学)	x x-	x x-		M 0-2 G 0-4 P 0-60	3

女子シングルスAクラス Cブロック	小林	浅野	八木	勝敗	順位
小林 茉利菜 (神奈川大学)		○ 15- 8 15-14	x 7-15 10-15	M 1-1 G 2-2 P 47-52	2
浅野 早衣子 (横浜市立大学)	x 8-15 14-15		x 15-12 8-15 10-15	M 0-2 G 1-4 P 55-72	3
八木 瑞月 (神奈川大学)	○ 15- 7 15-10	○ 12-15 15- 8 15-10		M 2-0 G 4-1 P 72-50	1

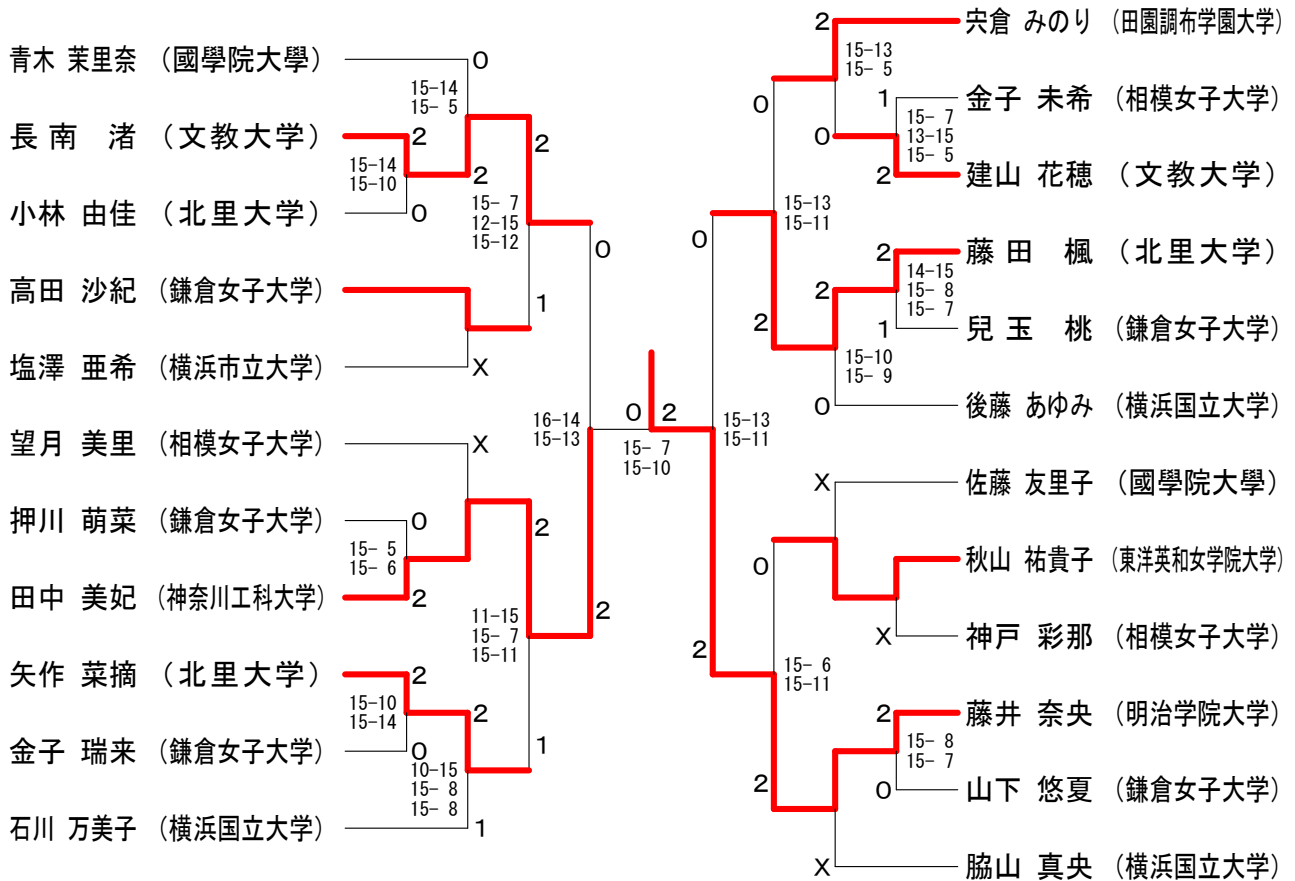
女子シングルスAクラス 決勝トーナメント



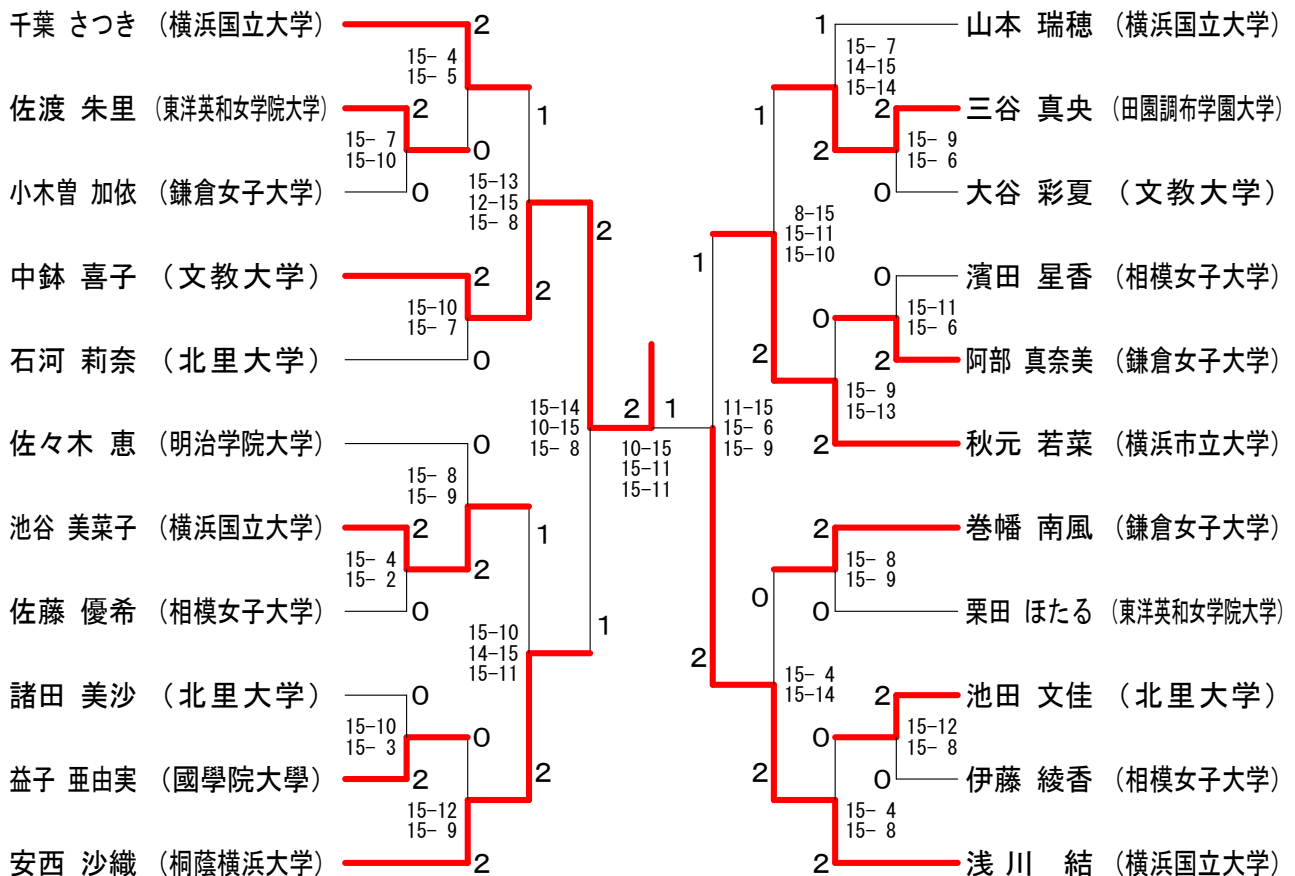
# 神奈川県学生バドミントン連盟 秋季神奈川リーグ

平成27年12月13日 横浜市立大学

## 女子シングルスBクラス1



## 女子シングルスBクラス2



# 神奈川県学生バドミントン連盟 秋季神奈川リーグ

平成27年12月13日 横浜市立大学

## 女子シングルスCクラス

