

神奈川県学生バドミントン連盟 秋季神奈川リーグ

平成27年10月18日 横浜市立大学

男子団体 Aブロック	神奈川大学C	文教大学E	桐蔭横浜大学B	勝 敗	順位
神奈川大学C		05-0 G 10-0 P 150-78	05-0 G 10-0 P 150-53	M 10-0 G 20-0 P 300-131	1
文教大学E	X 0-5 G 0-10 P 78-150		04-1 G 8-3 P 156-116	M 4-6 G 8-13 P 234-266	2
桐蔭横浜大学B	X 0-5 G 0-10 P 53-150	X 1-4 G 3-8 P 116-156		M 1-9 G 3-18 P 169-306	3

男子団体 Bブロック	神奈川大学A	桐蔭横浜大学C	文教大学A	勝 敗	順位
神奈川大学A		05-0 G 10-1 P 164-71	05-0 G 10-0 P 150-51	M 10-0 G 20-1 P 314-122	1
桐蔭横浜大学C	X 0-5 G 1-10 P 71-164		03-2 G 8-7 P 183-181	M 3-7 G 9-17 P 254-345	2
文教大学A	X 0-5 G 0-10 P 51-150	X 2-3 G 7-8 P 181-183		M 2-8 G 7-18 P 232-333	3

男子団体 Cブロック	神奈川大学B	桐蔭横浜大学A	関東学院大学	勝 敗	順位
神奈川大学B		04-1 G 8-3 P 150-129	05-0 G 10-0 P 150-60	M 9-1 G 18-3 P 300-189	1
桐蔭横浜大学A	X 1-4 G 3-8 P 129-150		05-0 G 10-0 P 150-54	M 6-4 G 13-8 P 279-204	2
関東学院大学	X 0-5 G 0-10 P 60-150	X 0-5 G 0-10 P 54-150		M 0-10 G 0-20 P 114-300	3

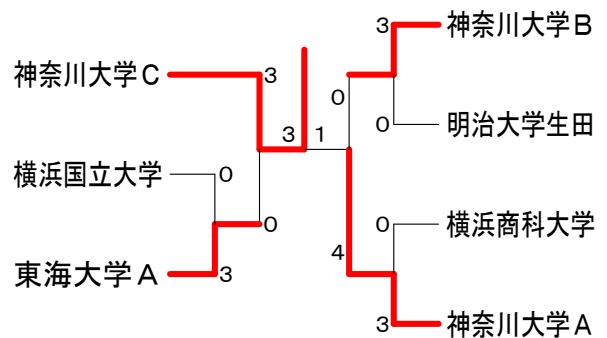
男子団体 Dブロック	東海大学A	湘南工科大学	神奈川工科大学B	勝 敗	順位
東海大学A		05-0 G 10-1 P 161-104	04-1 G 9-2 P 158-114	M 9-1 G 19-3 P 319-218	1
湘南工科大学	X 0-5 G 1-10 P 104-161		X 2-3 G 4-7 P 102-149	M 2-8 G 5-17 P 206-310	3
神奈川工科大学B	X 1-4 G 2-9 P 114-158	03-2 G 7-4 P 149-102		M 4-6 G 9-13 P 263-260	2

男子団体 Eブロック	東海大学B	文教大学D	横浜国立大学	勝 敗	順位
東海大学B		05-0 G 10-0 P 150-72	X 2-3 G 6-6 P 156-145	M 7-3 G 16-6 P 306-217	2
文教大学D	X 0-5 G 0-10 P 72-150		X 1-4 G 3-8 P 114-161	M 1-9 G 3-18 P 186-311	3
横浜国立大学	03-2 G 6-6 P 145-156	04-1 G 8-3 P 161-114		M 7-3 G 14-9 P 306-270	1

男子団体 Fブロック	明治大学生田	文教大学C	横浜市立大学	勝 敗	順位
明治大学生田		03-2 G 7-5 P 165-144	04-1 G 8-4 P 155-143	M 7-3 G 15-9 P 320-287	1
文教大学C	X 2-3 G 5-7 P 144-165		X 1-4 G 3-9 P 141-168	M 3-7 G 8-16 P 285-333	3
横浜市立大学	X 1-4 G 4-8 P 143-155	04-1 G 9-3 P 168-141		M 5-5 G 13-11 P 311-296	2

男子団体 Gブロック	横浜商科大学	神奈川工科大学A	文教大学B	勝 敗	順位
横浜商科大学		05-0 G 10-3 P 184-131	05-0 G 10-0 P 150-84	M 10-0 G 20-3 P 334-215	1
神奈川工科大学A	X 0-5 G 3-10 P 131-184		03-2 G 6-4 P 127-121	M 3-7 G 9-14 P 258-305	2
文教大学B	X 0-5 G 0-10 P 84-150	X 2-3 G 4-6 P 121-127		M 2-8 G 4-16 P 205-277	3

男子団体 決勝トーナメント



神奈川県学生バドミントン連盟 秋季神奈川リーグ

平成27年10月18日 横浜市立大学

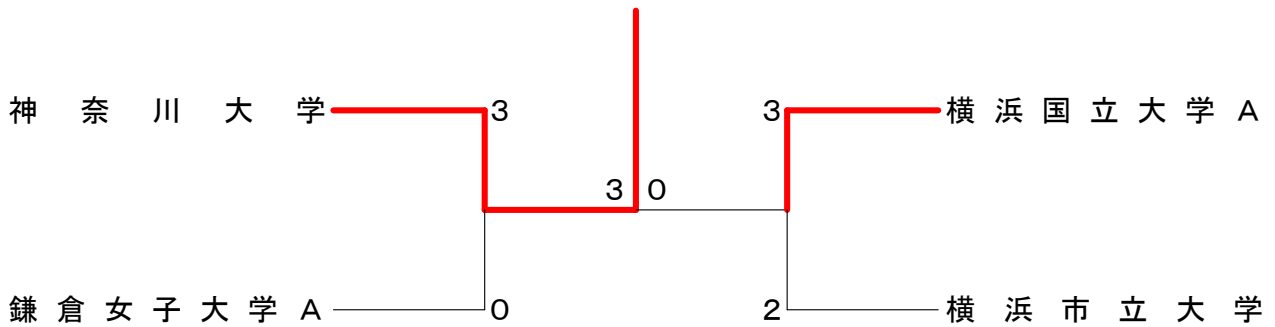
女子団体 Aブロック	神奈川大学	文教大学C	明治大学生田	鎌倉女子大学B	勝 敗	順 位
神奈川大学		05-0 G 10-0 P 150-20	05-0 G 10-0 P 150-47	05-0 G 10-0 P 150-42	M 15-0 G 30-0 P 450-109	1
文教大学C	X 0-5 G 0-10 P 20-150		X 0-5 G 0-10 P 46-150	X 0-5 G 0-10 P 56-150	M 0-15 G 0-30 P 122-450	4
明治大学生田	X 0-5 G 0-10 P 47-150	05-0 G 10-0 P 150-46		X 2-3 G 4-6 P 113-123	M 7-8 G 14-16 P 310-319	3
鎌倉女子大学B	X 0-5 G 0-10 P 42-150	05-0 G 10-0 P 150-56	03-2 G 6-4 P 123-113		M 8-7 G 16-14 P 315-319	2

女子団体 Bブロック	桐蔭横浜大学	文教大学A	横浜市立大学	横浜国立大学B	勝 敗	順 位
桐蔭横浜大学		04-1 G 8-2 P 139-72	X 2-3 G 5-6 P 112-130	03-2 G 6-5 P 127-140	M 9-6 G 19-13 P 378-342	2
文教大学A	X 1-4 G 2-8 P 72-139		X 0-5 G 0-10 P 58-150	X 0-5 G 0-10 P 75-150	M 1-14 G 2-28 P 205-439	4
横浜市立大学	03-2 G 6-5 P 130-112	05-0 G 10-0 P 150-58		03-2 G 7-4 P 133-124	M 11-4 G 23-9 P 413-294	1
横浜国立大学B	X 2-3 G 5-6 P 140-127	05-0 G 10-0 P 150-75	X 2-3 G 4-7 P 124-133		M 9-6 G 19-13 P 414-335	3

女子団体 Cブロック	横浜国立大学A	文教大学B	相模女子大学	勝 敗	順 位
横浜国立大学A		04-1 G 8-4 P 156-129	04-1 G 8-2 P 139-103	M 8-2 G 16-6 P 295-232	1
文教大学B	X 1-4 G 4-8 P 129-156		X 2-3 G 4-6 P 111-118	M 3-7 G 8-14 P 240-274	3
相模女子大学	X 1-4 G 2-8 P 103-139	03-2 G 6-4 P 118-111		M 4-6 G 8-12 P 221-250	2

女子団体 Dブロック	鎌倉女子大学A	文教大学D	田園調布学園大学	勝 敗	順 位
鎌倉女子大学A		03-2 G 6-4 P 121-97	04-1 G 9-2 P 155-102	M 7-3 G 15-6 P 276-199	1
文教大学D	X 2-3 G 4-6 P 97-121		X 0-5 G 0-10 P 64-150	M 2-8 G 4-16 P 161-271	3
田園調布学園大学	X 1-4 G 2-9 P 102-155	05-0 G 10-0 P 150-64		M 6-4 G 12-9 P 252-219	2

女子団体 決勝トーナメント



<p>試合番号 A-1</p> <p>神奈川大学C 5 - 0 文教大学E</p> <p>内藤 優貴 2 $\left(\begin{smallmatrix} 15-8 \\ 15-7 \end{smallmatrix} \right)$ 0 笹川 佑貴 大葉 智樹 2 $\left(\begin{smallmatrix} 15-8 \\ 15-7 \end{smallmatrix} \right)$ 0 渡邊 亮太</p> <p>吉水 健太郎 2 $\left(\begin{smallmatrix} 15-10 \\ 15-5 \end{smallmatrix} \right)$ 0 大木 陸人 山田 悠起 2 $\left(\begin{smallmatrix} 15-10 \\ 15-5 \end{smallmatrix} \right)$ 0 杉生 哲也</p> <p>大葉 智樹 2 $\left(\begin{smallmatrix} 15-1 \\ 15-9 \end{smallmatrix} \right)$ 0 笹川 佑貴</p> <p>内藤 優貴 2 $\left(\begin{smallmatrix} 15-11 \\ 15-7 \end{smallmatrix} \right)$ 0 大木 陸人</p> <p>吉水 健太郎 2 $\left(\begin{smallmatrix} 15-8 \\ 15-12 \end{smallmatrix} \right)$ 0 杉生 哲也</p>	<p>試合番号 A-2</p> <p>文教大学E 4 - 1 桐蔭横浜大学B</p> <p>大木 陸人 2 $\left(\begin{smallmatrix} 15-12 \\ 15-5 \end{smallmatrix} \right)$ 0 藤崎 拓馬 笹川 佑貴 2 $\left(\begin{smallmatrix} 15-12 \\ 15-5 \end{smallmatrix} \right)$ 0 北池 祥泰</p> <p>渡邊 亮太 0 $\left(\begin{smallmatrix} 12-15 \\ 10-15 \end{smallmatrix} \right)$ 2 関屋 一樹 杉生 哲也 0 $\left(\begin{smallmatrix} 12-15 \\ 10-15 \end{smallmatrix} \right)$ 2 柴田 悠希</p> <p>笹川 佑貴 2 $\left(\begin{smallmatrix} 15-1 \\ 15-2 \end{smallmatrix} \right)$ 0 高宮 大輔</p> <p>渡邊 亮太 2 $\left(\begin{smallmatrix} 14-15 \\ 15-14 \\ 15-13 \end{smallmatrix} \right)$ 1 北池 祥泰</p> <p>大木 陸人 2 $\left(\begin{smallmatrix} 15-12 \\ 15-12 \end{smallmatrix} \right)$ 0 柴田 悠希</p>	<p>試合番号 A-3</p> <p>神奈川大学C 5 - 0 桐蔭横浜大学B</p> <p>内藤 優貴 2 $\left(\begin{smallmatrix} 15-5 \\ 15-7 \end{smallmatrix} \right)$ 0 関屋 一樹 山田 悠起 2 $\left(\begin{smallmatrix} 15-5 \\ 15-7 \end{smallmatrix} \right)$ 0 柴田 悠希</p> <p>大葉 智樹 2 $\left(\begin{smallmatrix} 15-12 \\ 15-8 \end{smallmatrix} \right)$ 0 藤崎 拓馬 吉水 健太郎 2 $\left(\begin{smallmatrix} 15-12 \\ 15-8 \end{smallmatrix} \right)$ 0 北池 祥泰</p> <p>吉水 健太郎 2 $\left(\begin{smallmatrix} 15-0 \\ 15-1 \end{smallmatrix} \right)$ 0 高宮 大輔</p> <p>内藤 優貴 2 $\left(\begin{smallmatrix} 15-3 \\ 15-5 \end{smallmatrix} \right)$ 0 関屋 一樹</p> <p>大葉 智樹 2 $\left(\begin{smallmatrix} 15-7 \\ 15-5 \end{smallmatrix} \right)$ 0 柴田 悠希</p>
<p>試合番号 B-1</p> <p>神奈川大学A 5 - 0 桐蔭横浜大学C</p> <p>池田 拓馬 2 $\left(\begin{smallmatrix} 15-3 \\ 15-12 \end{smallmatrix} \right)$ 0 岡本 駿平 青木 心理 2 $\left(\begin{smallmatrix} 15-3 \\ 15-12 \end{smallmatrix} \right)$ 0 桜沢 桂樹</p> <p>工藤 有智 2 $\left(\begin{smallmatrix} 15-4 \\ 15-7 \end{smallmatrix} \right)$ 0 都築 康太郎 武原 良 2 $\left(\begin{smallmatrix} 15-4 \\ 15-7 \end{smallmatrix} \right)$ 0 上田 勲</p> <p>林 達也 2 $\left(\begin{smallmatrix} 15-8 \\ 15-1 \end{smallmatrix} \right)$ 0 岡 晃平</p> <p>池田 拓馬 2 $\left(\begin{smallmatrix} 15-2 \\ 15-5 \end{smallmatrix} \right)$ 0 新井 智貴</p> <p>工藤 有智 2 $\left(\begin{smallmatrix} 14-15 \\ 15-10 \\ 15-4 \end{smallmatrix} \right)$ 1 都築 康太郎</p>	<p>試合番号 B-2</p> <p>桐蔭横浜大学C 3 - 2 文教大学A</p> <p>岡本 駿平 1 $\left(\begin{smallmatrix} 9-15 \\ 15-10 \\ 12-15 \end{smallmatrix} \right)$ 2 杉山 良輔 上田 勲 1 $\left(\begin{smallmatrix} 9-15 \\ 15-10 \\ 12-15 \end{smallmatrix} \right)$ 2 菊地 隆介</p> <p>新井 智貴 2 $\left(\begin{smallmatrix} 9-15 \\ 15-8 \\ 15-11 \end{smallmatrix} \right)$ 1 岡田 真太郎 岡 晃平 2 $\left(\begin{smallmatrix} 9-15 \\ 15-8 \\ 15-11 \end{smallmatrix} \right)$ 1 小川 拓馬</p> <p>桜沢 桂樹 2 $\left(\begin{smallmatrix} 15-7 \\ 10-15 \\ 15-11 \end{smallmatrix} \right)$ 1 河須崎 讓</p> <p>岡 晃平 2 $\left(\begin{smallmatrix} 12-15 \\ 15-12 \\ 15-9 \end{smallmatrix} \right)$ 1 岡田 真太郎</p> <p>岡本 駿平 1 $\left(\begin{smallmatrix} 7-15 \\ 15-8 \\ 4-15 \end{smallmatrix} \right)$ 2 杉山 良輔</p>	<p>試合番号 B-3</p> <p>神奈川大学A 5 - 0 文教大学A</p> <p>池田 拓馬 2 $\left(\begin{smallmatrix} 15-0 \\ 15-1 \end{smallmatrix} \right)$ 0 岡田 真太郎 工藤 有智 2 $\left(\begin{smallmatrix} 15-0 \\ 15-1 \end{smallmatrix} \right)$ 0 菊地 隆介</p> <p>武原 良 2 $\left(\begin{smallmatrix} 15-10 \\ 15-8 \end{smallmatrix} \right)$ 0 杉山 良輔 林 達也 2 $\left(\begin{smallmatrix} 15-10 \\ 15-8 \end{smallmatrix} \right)$ 0 河須崎 讓</p> <p>青木 心理 2 $\left(\begin{smallmatrix} 15-7 \\ 15-6 \end{smallmatrix} \right)$ 0 岡田 真太郎</p> <p>林 達也 2 $\left(\begin{smallmatrix} 15-7 \\ 15-4 \end{smallmatrix} \right)$ 0 菊地 隆介</p> <p>武原 良 2 $\left(\begin{smallmatrix} 15-2 \\ 15-6 \end{smallmatrix} \right)$ 0 小川 拓馬</p>
<p>試合番号 C-1</p> <p>神奈川大学B 4 - 1 桐蔭横浜大学A</p> <p>筑後 和 2 $\left(\begin{smallmatrix} 15-13 \\ 15-13 \end{smallmatrix} \right)$ 0 高橋 孝幸 菊野 真 2 $\left(\begin{smallmatrix} 15-13 \\ 15-13 \end{smallmatrix} \right)$ 0 若林 海斗</p> <p>中山 寛人 0 $\left(\begin{smallmatrix} 10-15 \\ 7-15 \end{smallmatrix} \right)$ 2 和栗 朋弥 三上 博 0 $\left(\begin{smallmatrix} 10-15 \\ 7-15 \end{smallmatrix} \right)$ 2 大曾根 真輝</p> <p>森川 大雅 2 $\left(\begin{smallmatrix} 15-10 \\ 15-13 \end{smallmatrix} \right)$ 0 高橋 孝幸</p> <p>中山 寛人 2 $\left(\begin{smallmatrix} 15-11 \\ 13-15 \\ 15-10 \end{smallmatrix} \right)$ 1 若林 海斗</p> <p>筑後 和 2 $\left(\begin{smallmatrix} 15-1 \\ 15-13 \end{smallmatrix} \right)$ 0 和栗 朋弥</p>	<p>試合番号 C-2</p> <p>桐蔭横浜大学A 5 - 0 関東学院大学</p> <p>和栗 朋弥 2 $\left(\begin{smallmatrix} 15-0 \\ 15-0 \end{smallmatrix} \right)$ 0 小泉 啓汰 大曾根 真輝 2 $\left(\begin{smallmatrix} 15-0 \\ 15-0 \end{smallmatrix} \right)$ 0 井坂 昂平</p> <p>高橋 孝幸 2 $\left(\begin{smallmatrix} 15-6 \\ 15-6 \end{smallmatrix} \right)$ 0 早坂 直人 若林 海斗 2 $\left(\begin{smallmatrix} 15-6 \\ 15-6 \end{smallmatrix} \right)$ 0 鈴木 裕晶</p> <p>和栗 朋弥 2 $\left(\begin{smallmatrix} 15-8 \\ 15-7 \end{smallmatrix} \right)$ 0 小泉 啓汰</p> <p>若林 海斗 2 $\left(\begin{smallmatrix} 15-6 \\ 15-8 \end{smallmatrix} \right)$ 0 井坂 昂平</p> <p>大曾根 真輝 2 $\left(\begin{smallmatrix} 15-8 \\ 15-5 \end{smallmatrix} \right)$ 0 早坂 直人</p>	<p>試合番号 C-3</p> <p>神奈川大学B 5 - 0 関東学院大学</p> <p>筑後 和 2 $\left(\begin{smallmatrix} 15-7 \\ 15-7 \end{smallmatrix} \right)$ 0 小泉 啓汰 三上 博 2 $\left(\begin{smallmatrix} 15-7 \\ 15-7 \end{smallmatrix} \right)$ 0 井坂 昂平</p> <p>菊野 真 2 $\left(\begin{smallmatrix} 15-3 \\ 15-3 \end{smallmatrix} \right)$ 0 早坂 直人 中山 寛人 2 $\left(\begin{smallmatrix} 15-3 \\ 15-3 \end{smallmatrix} \right)$ 0 鈴木 裕晶</p> <p>筑後 和 2 $\left(\begin{smallmatrix} 15-4 \\ 15-9 \end{smallmatrix} \right)$ 0 小泉 啓汰</p> <p>中山 寛人 2 $\left(\begin{smallmatrix} 15-7 \\ 15-5 \end{smallmatrix} \right)$ 0 井坂 昂平</p> <p>三上 博 2 $\left(\begin{smallmatrix} 15-5 \\ 15-10 \end{smallmatrix} \right)$ 0 鈴木 裕晶</p>
<p>試合番号 D-1</p> <p>東海大学A 5 - 0 湘南工科大学</p> <p>井上 勇人 2 $\left(\begin{smallmatrix} 15-10 \\ 15-14 \end{smallmatrix} \right)$ 0 平田 哲也 菊地 琢真 2 $\left(\begin{smallmatrix} 15-10 \\ 15-14 \end{smallmatrix} \right)$ 0 仲真 翔</p> <p>藤澤 悠 2 $\left(\begin{smallmatrix} 15-10 \\ 15-10 \end{smallmatrix} \right)$ 0 原 光洋 白井 大輝 2 $\left(\begin{smallmatrix} 15-10 \\ 15-10 \end{smallmatrix} \right)$ 0 山邊 航</p> <p>久保田 猛 2 $\left(\begin{smallmatrix} 11-15 \\ 15-2 \\ 15-8 \end{smallmatrix} \right)$ 1 平田 哲也</p> <p>菊地 琢真 2 $\left(\begin{smallmatrix} 15-12 \\ 15-8 \end{smallmatrix} \right)$ 0 仲真 翔</p> <p>井上 勇人 2 $\left(\begin{smallmatrix} 15-5 \\ 15-10 \end{smallmatrix} \right)$ 0 山邊 航</p>	<p>試合番号 D-2</p> <p>神奈川工科大学B 3 - 2 湘南工科大学</p> <p>橋口 滉平 1 $\left(\begin{smallmatrix} 7-15 \\ 15-11 \\ 13-15 \end{smallmatrix} \right)$ 2 原 光洋 長谷川 一貴 1 $\left(\begin{smallmatrix} 7-15 \\ 15-11 \\ 13-15 \end{smallmatrix} \right)$ 2 山邊 航</p> <p>吉村 優成 2 $\left(\begin{smallmatrix} 15-11 \\ 15-5 \end{smallmatrix} \right)$ 0 仲真 翔 原 佑樹 2 $\left(\begin{smallmatrix} 15-11 \\ 15-5 \end{smallmatrix} \right)$ 0 末廣 直輝</p> <p>小内 智之 0 $\left(\begin{smallmatrix} 10-15 \\ 14-15 \end{smallmatrix} \right)$ 2 平田 哲也</p> <p>吉村 優成 2 $\left(\begin{smallmatrix} 15-1 \\ 15-9 \end{smallmatrix} \right)$ 0 末廣 直輝</p> <p>橋口 滉平 2 $\left(\begin{smallmatrix} 15-3 \\ 15-2 \end{smallmatrix} \right)$ 0 柏木 柁樹</p>	<p>試合番号 D-3</p> <p>東海大学A 4 - 1 神奈川工科大学B</p> <p>藤澤 悠 2 $\left(\begin{smallmatrix} 15-10 \\ 15-8 \end{smallmatrix} \right)$ 0 橋口 滉平 井上 勇人 2 $\left(\begin{smallmatrix} 15-10 \\ 15-8 \end{smallmatrix} \right)$ 0 長谷川 一貴</p> <p>菊地 琢真 2 $\left(\begin{smallmatrix} 15-11 \\ 15-10 \end{smallmatrix} \right)$ 0 吉村 優成 久保田 猛 2 $\left(\begin{smallmatrix} 15-11 \\ 15-10 \end{smallmatrix} \right)$ 0 原 佑樹</p> <p>藤澤 悠 2 $\left(\begin{smallmatrix} 15-6 \\ 15-10 \end{smallmatrix} \right)$ 0 小内 智之</p> <p>菊地 琢真 2 $\left(\begin{smallmatrix} 15-10 \\ 15-7 \end{smallmatrix} \right)$ 0 吉村 優成</p> <p>白井 大輝 1 $\left(\begin{smallmatrix} 15-12 \\ 10-15 \\ 13-15 \end{smallmatrix} \right)$ 2 橋口 滉平</p>

<p>試合番号 E-1</p> <p>東海大学B 5 - 0 文教大学D</p> <p>前田 拓人 2 $\left(\begin{smallmatrix} 15-12 \\ 15-6 \end{smallmatrix} \right)$ 0 海津 将太 田中 雅樹 0 細田 浩司</p> <p>佐々木 康大 2 $\left(\begin{smallmatrix} 15-6 \\ 15-8 \end{smallmatrix} \right)$ 0 菅野 喬之 田口 雄也 0 山形 純基</p> <p>後藤 慎都 2 $\left(\begin{smallmatrix} 15-4 \\ 15-13 \end{smallmatrix} \right)$ 0 細田 浩司</p> <p>前田 拓人 2 $\left(\begin{smallmatrix} 15-5 \\ 15-7 \end{smallmatrix} \right)$ 0 海津 将太</p> <p>佐々木 康大 2 $\left(\begin{smallmatrix} 15-5 \\ 15-6 \end{smallmatrix} \right)$ 0 山形 純基</p>	<p>試合番号 E-2</p> <p>横浜国立大学 4 - 1 文教大学D</p> <p>米川 雅也 2 $\left(\begin{smallmatrix} 15-8 \\ 15-13 \end{smallmatrix} \right)$ 0 海津 将太 古武 和也 0 菅野 喬之</p> <p>赤堀 奈生 2 $\left(\begin{smallmatrix} 14-15 \\ 15-6 \\ 15-8 \end{smallmatrix} \right)$ 1 山形 純基 花田 桂太郎 0 細田 浩司</p> <p>小泉 翔太郎 2 $\left(\begin{smallmatrix} 15-8 \\ 15-6 \end{smallmatrix} \right)$ 0 菅野 喬之</p> <p>長谷部 正和 2 $\left(\begin{smallmatrix} 15-9 \\ 15-11 \end{smallmatrix} \right)$ 0 細田 浩司</p> <p>花田 桂太郎 0 $\left(\begin{smallmatrix} 13-15 \\ 14-15 \end{smallmatrix} \right)$ 2 山形 純基</p>	<p>試合番号 E-3</p> <p>横浜国立大学 3 - 2 東海大学B</p> <p>米川 雅也 0 $\left(\begin{smallmatrix} 9-15 \\ 10-15 \end{smallmatrix} \right)$ 2 前田 拓人 古武 和也 0 佐々木 康大</p> <p>赤堀 奈生 2 $\left(\begin{smallmatrix} 14-15 \\ 15-13 \\ 15-7 \end{smallmatrix} \right)$ 1 後藤 慎都 小泉 翔太郎 0 田口 雄也</p> <p>古武 和也 2 $\left(\begin{smallmatrix} 13-15 \\ 15-14 \\ 15-11 \end{smallmatrix} \right)$ 1 田中 雅樹</p> <p>小泉 翔太郎 2 $\left(\begin{smallmatrix} 15-13 \\ 15-8 \end{smallmatrix} \right)$ 0 前田 拓人</p> <p>長谷部 正和 0 $\left(\begin{smallmatrix} 2-15 \\ 7-15 \end{smallmatrix} \right)$ 2 佐々木 康大</p>
<p>試合番号 F-1</p> <p>明治大学生田 3 - 2 文教大学C</p> <p>福田 滉太 1 $\left(\begin{smallmatrix} 12-15 \\ 15-9 \\ 13-15 \end{smallmatrix} \right)$ 2 古川 泰暉 星 陽登 0 芹川 司</p> <p>佐川 裕紀 2 $\left(\begin{smallmatrix} 15-11 \\ 15-6 \end{smallmatrix} \right)$ 0 柳谷 颯 白井 達也 0 伊藤 瞬</p> <p>助永 悠輝 2 $\left(\begin{smallmatrix} 15-13 \\ 11-15 \\ 15-6 \end{smallmatrix} \right)$ 1 野崎 太郎</p> <p>宇多 哲 0 $\left(\begin{smallmatrix} 13-15 \\ 11-15 \end{smallmatrix} \right)$ 2 芹川 司</p> <p>渡辺 智之 2 $\left(\begin{smallmatrix} 15-13 \\ 15-11 \end{smallmatrix} \right)$ 0 中島 海斗</p>	<p>試合番号 F-2</p> <p>横浜市立大学 4 - 1 文教大学C</p> <p>佐藤 恭平 1 $\left(\begin{smallmatrix} 15-14 \\ 9-15 \\ 10-15 \end{smallmatrix} \right)$ 2 古川 泰暉 木島 皓生 0 芹川 司</p> <p>稲村 拓哉 2 $\left(\begin{smallmatrix} 15-12 \\ 15-14 \end{smallmatrix} \right)$ 0 野崎 太郎 高橋 幸紀 0 柳谷 颯</p> <p>木島 皓生 2 $\left(\begin{smallmatrix} 14-15 \\ 15-12 \\ 15-11 \end{smallmatrix} \right)$ 1 伊藤 瞬</p> <p>稲村 拓哉 2 $\left(\begin{smallmatrix} 15-6 \\ 15-11 \end{smallmatrix} \right)$ 0 芹川 司</p> <p>佐藤 恭平 2 $\left(\begin{smallmatrix} 15-7 \\ 15-9 \end{smallmatrix} \right)$ 0 中島 海斗</p>	<p>試合番号 F-3</p> <p>明治大学生田 4 - 1 横浜市立大学</p> <p>宇多 哲 2 $\left(\begin{smallmatrix} 15-5 \\ 15-14 \end{smallmatrix} \right)$ 0 佐藤 恭平 白井 達也 0 木島 皓生</p> <p>渡辺 智之 2 $\left(\begin{smallmatrix} 15-12 \\ 7-15 \\ 15-10 \end{smallmatrix} \right)$ 1 稲村 拓哉 星 陽登 0 高橋 幸紀</p> <p>福田 滉太 0 $\left(\begin{smallmatrix} 11-15 \\ 12-15 \end{smallmatrix} \right)$ 2 高橋 幸紀</p> <p>佐川 裕紀 2 $\left(\begin{smallmatrix} 15-10 \\ 15-9 \end{smallmatrix} \right)$ 0 木島 皓生</p> <p>助永 悠輝 2 $\left(\begin{smallmatrix} 5-15 \\ 15-10 \\ 15-13 \end{smallmatrix} \right)$ 1 稲村 拓哉</p>
<p>試合番号 G-1</p> <p>横浜商科大学 5 - 0 神奈川工科大学A</p> <p>鈴木 健太 2 $\left(\begin{smallmatrix} 15-4 \\ 15-11 \end{smallmatrix} \right)$ 0 牧田 康志 河田 尚磨 0 中山 圭</p> <p>岡田 裕太郎 2 $\left(\begin{smallmatrix} 9-15 \\ 15-12 \\ 15-8 \end{smallmatrix} \right)$ 1 近藤 翔太 鈴木 翔太 0 井上 直紀</p> <p>河田 尚磨 2 $\left(\begin{smallmatrix} 12-15 \\ 15-8 \\ 15-8 \end{smallmatrix} \right)$ 1 平岡 俊汰</p> <p>野口 真琴 2 $\left(\begin{smallmatrix} 15-12 \\ 15-12 \end{smallmatrix} \right)$ 0 牧田 康志</p> <p>鈴木 亮平 2 $\left(\begin{smallmatrix} 13-15 \\ 15-8 \\ 15-3 \end{smallmatrix} \right)$ 1 井上 直紀</p>	<p>試合番号 G-2</p> <p>神奈川工科大学A 3 - 2 文教大学B</p> <p>近藤 翔太 0 $\left(\begin{smallmatrix} 14-15 \\ 14-15 \end{smallmatrix} \right)$ 2 船津 慎吾 井上 直紀 0 松本 朋也</p> <p>平岡 俊汰 2 $\left(\begin{smallmatrix} 15-9 \\ 15-7 \end{smallmatrix} \right)$ 0 山形 佑 牧田 康志 0 瀧川 圭哉</p> <p>中山 圭 2 $\left(\begin{smallmatrix} 15-6 \\ 15-14 \end{smallmatrix} \right)$ 0 須藤 孝太</p> <p>近藤 翔太 0 $\left(\begin{smallmatrix} 4-15 \\ 5-15 \end{smallmatrix} \right)$ 2 松本 朋也</p> <p>平岡 俊汰 2 $\left(\begin{smallmatrix} 15-14 \\ 15-11 \end{smallmatrix} \right)$ 0 船津 慎吾</p>	<p>試合番号 G-3</p> <p>横浜商科大学 5 - 0 文教大学B</p> <p>鈴木 健太 2 $\left(\begin{smallmatrix} 15-8 \\ 15-7 \end{smallmatrix} \right)$ 0 松本 朋也 鈴木 亮平 0 瀧川 圭哉</p> <p>岡田 裕太郎 2 $\left(\begin{smallmatrix} 15-8 \\ 15-7 \end{smallmatrix} \right)$ 0 船津 慎吾 鈴木 翔太 0 須藤 孝太</p> <p>河田 尚磨 2 $\left(\begin{smallmatrix} 15-9 \\ 15-9 \end{smallmatrix} \right)$ 0 山形 佑</p> <p>野口 真琴 2 $\left(\begin{smallmatrix} 15-14 \\ 15-6 \end{smallmatrix} \right)$ 0 船津 慎吾</p> <p>鈴木 翔太 2 $\left(\begin{smallmatrix} 15-11 \\ 15-5 \end{smallmatrix} \right)$ 0 松本 朋也</p>
<p>試合番号 1</p> <p>東海大学A 3 - 0 横浜国立大学</p> <p>井上 勇人 2 $\left(\begin{smallmatrix} 8-15 \\ 15-9 \\ 15-14 \end{smallmatrix} \right)$ 1 米川 雅也 菊地 琢真 0 古武 和也</p> <p>白井 大輝 2 $\left(\begin{smallmatrix} 15-7 \\ 15-8 \end{smallmatrix} \right)$ 0 赤堀 奈生 久保田 猛 0 花田 桂太郎</p> <p>藤澤 悠 2 $\left(\begin{smallmatrix} 15-8 \\ 15-5 \end{smallmatrix} \right)$ 0 小泉 翔太郎</p> <p>井上 勇人 $\left(\begin{smallmatrix} \\ \end{smallmatrix} \right)$ 古武 和也</p> <p>白井 大輝 $\left(\begin{smallmatrix} \\ \end{smallmatrix} \right)$ 長谷部 正和</p>	<p>試合番号 2</p> <p>神奈川大学B 3 - 0 明治大学生田</p> <p>菊野 真 2 $\left(\begin{smallmatrix} 15-13 \\ 15-13 \end{smallmatrix} \right)$ 0 宇多 哲 中山 寛人 0 白井 達也</p> <p>筑後 和 2 $\left(\begin{smallmatrix} 15-11 \\ 15-9 \end{smallmatrix} \right)$ 0 渡辺 智之 三上 博 0 星 陽登</p> <p>菊野 真 2 $\left(\begin{smallmatrix} 15-6 \\ 15-9 \end{smallmatrix} \right)$ 0 助永 悠輝</p> <p>中山 寛人 $\left(\begin{smallmatrix} \\ \end{smallmatrix} \right)$ 佐川 裕紀</p> <p>筑後 和 $\left(\begin{smallmatrix} \\ \end{smallmatrix} \right)$ 福田 滉太</p>	<p>試合番号 3</p> <p>神奈川大学A 3 - 0 横浜商科大学</p> <p>池田 拓馬 2 $\left(\begin{smallmatrix} 15-5 \\ 15-11 \end{smallmatrix} \right)$ 0 岡田 裕太郎 武原 良 0 鈴木 翔太</p> <p>工藤 有智 2 $\left(\begin{smallmatrix} 15-7 \\ 15-8 \end{smallmatrix} \right)$ 0 鈴木 健太 林 達也 0 鈴木 亮平</p> <p>青木 心理 2 $\left(\begin{smallmatrix} 15-14 \\ 15-7 \end{smallmatrix} \right)$ 0 河田 尚磨</p> <p>池田 拓馬 $\left(\begin{smallmatrix} \\ \end{smallmatrix} \right)$ 野口 真琴</p> <p>林 達也 $\left(\begin{smallmatrix} \\ \end{smallmatrix} \right)$ 鈴木 健太</p>

試合番号 4	試合番号 5	試合番号 6
神奈川大学C 3 - 0 東海大学A	神奈川大学A 4 - 0 神奈川大学B	神奈川大学C 3 - 1 神奈川大学A
内藤 優貴 2 $\left(\begin{matrix} 8-15 \\ 15-14 \\ 15-12 \end{matrix} \right)$ 1 藤澤 悠 山田 悠起	池田 拓馬 2 $\left(\begin{matrix} 15-9 \\ 15-8 \end{matrix} \right)$ 0 菊野 真 武原 良	内藤 優貴 0 $\left(\begin{matrix} 13-15 \\ 11-15 \end{matrix} \right)$ 2 池田 拓馬 山田 悠起
大葉 智樹 2 $\left(\begin{matrix} 15-11 \\ 15-12 \end{matrix} \right)$ 0 井上 勇人 吉永 健太郎	工藤 有智 2 $\left(\begin{matrix} 15-10 \\ 15-14 \end{matrix} \right)$ 0 筑後 和 林 達也	大葉 智樹 2 $\left(\begin{matrix} 15-5 \\ 15-9 \end{matrix} \right)$ 0 工藤 有智 吉永 健太郎
大葉 智樹 2 $\left(\begin{matrix} 15-7 \\ 15-10 \end{matrix} \right)$ 0 藤澤 悠	青木 心理 2 $\left(\begin{matrix} 7-15 \\ 15-12 \\ 15-12 \end{matrix} \right)$ 1 中山 寛人	山田 悠起 2 $\left(\begin{matrix} 15-11 \\ 14-15 \\ 15-11 \end{matrix} \right)$ 1 青木 心理
山田 悠起 $\left(\quad \right)$ 井上 勇人	池田 拓馬 2 $\left(\begin{matrix} 15-12 \\ 11-15 \\ 15-14 \end{matrix} \right)$ 1 菊野 真	大葉 智樹 2 $\left(\begin{matrix} 15-14 \\ 15-11 \end{matrix} \right)$ 0 池田 拓馬
内藤 優貴 $\left(\quad \right)$ 菊地 琢真	工藤 有智 $\left(\quad \right)$ 筑後 和	内藤 優貴 $\left(\quad \right)$ 林 達也

<p>試合番号 A-1</p> <p>神奈川大学 5 - 0 文教大学C</p> <p>神 優衣 2 $\left(\begin{smallmatrix} 15-1 \\ 15-3 \end{smallmatrix} \right)$ 0 狩野 真澄 新妻 優衣 2 $\left(\begin{smallmatrix} 15-3 \\ 15-3 \end{smallmatrix} \right)$ 0 真田 千佳</p> <p>芹澤 妃那子 2 $\left(\begin{smallmatrix} 15-3 \\ 15-0 \end{smallmatrix} \right)$ 0 小林 咲月 小林 茉利菜 2 $\left(\begin{smallmatrix} 15-0 \\ 15-0 \end{smallmatrix} \right)$ 0 石山 縁</p> <p>小林 茉利菜 2 $\left(\begin{smallmatrix} 15-4 \\ 15-1 \end{smallmatrix} \right)$ 0 狩野 真澄</p> <p>神 優衣 2 $\left(\begin{smallmatrix} 15-2 \\ 15-3 \end{smallmatrix} \right)$ 0 真田 千佳</p> <p>新妻 優衣 2 $\left(\begin{smallmatrix} 15-1 \\ 15-2 \end{smallmatrix} \right)$ 0 石山 縁</p>	<p>試合番号 A-2</p> <p>鎌倉女子大学B 3 - 2 明治大学生田</p> <p>佐藤 敦子 2 $\left(\begin{smallmatrix} 15-8 \\ 15-7 \end{smallmatrix} \right)$ 0 石川 敬子 渡邊 智恵莉 2 $\left(\begin{smallmatrix} 15-7 \\ 15-7 \end{smallmatrix} \right)$ 0 下野 有美</p> <p>戸谷 光稀 0 $\left(\begin{smallmatrix} 7-15 \\ 9-15 \end{smallmatrix} \right)$ 2 久保 千歌子 苫米地 杏侑 0 $\left(\begin{smallmatrix} 7-15 \\ 9-15 \end{smallmatrix} \right)$ 2 松嶋 小春</p> <p>山下 悠夏 2 $\left(\begin{smallmatrix} 15-5 \\ 15-13 \end{smallmatrix} \right)$ 0 石川 敬子</p> <p>佐藤 敦子 0 $\left(\begin{smallmatrix} 8-15 \\ 9-15 \end{smallmatrix} \right)$ 2 久保 千歌子</p> <p>渡邊 智恵莉 2 $\left(\begin{smallmatrix} 15-8 \\ 15-12 \end{smallmatrix} \right)$ 0 関 友菜</p>	<p>試合番号 A-3</p> <p>神奈川大学 5 - 0 明治大学生田</p> <p>芹澤 妃那子 2 $\left(\begin{smallmatrix} 15-6 \\ 15-4 \end{smallmatrix} \right)$ 0 松嶋 小春 新妻 優衣 2 $\left(\begin{smallmatrix} 15-4 \\ 15-4 \end{smallmatrix} \right)$ 0 豊田 茜</p> <p>小林 茉利菜 2 $\left(\begin{smallmatrix} 15-4 \\ 15-12 \end{smallmatrix} \right)$ 0 石川 敬子 神 優衣 2 $\left(\begin{smallmatrix} 15-4 \\ 15-12 \end{smallmatrix} \right)$ 0 関 友菜</p> <p>芹澤 妃那子 2 $\left(\begin{smallmatrix} 15-0 \\ 15-2 \end{smallmatrix} \right)$ 0 下野 有美</p> <p>小林 茉利菜 2 $\left(\begin{smallmatrix} 15-8 \\ 15-4 \end{smallmatrix} \right)$ 0 久保 千歌子</p> <p>新妻 優衣 2 $\left(\begin{smallmatrix} 15-1 \\ 15-6 \end{smallmatrix} \right)$ 0 陳 城燕</p>
<p>試合番号 A-4</p> <p>鎌倉女子大学B 5 - 0 文教大学C</p> <p>山下 悠夏 2 $\left(\begin{smallmatrix} 15-4 \\ 15-3 \end{smallmatrix} \right)$ 0 小林 咲月 兒玉 桃 2 $\left(\begin{smallmatrix} 15-4 \\ 15-3 \end{smallmatrix} \right)$ 0 石山 縁</p> <p>渡邊 智恵莉 2 $\left(\begin{smallmatrix} 15-4 \\ 15-8 \end{smallmatrix} \right)$ 0 狩野 真澄 小木曾 加依 2 $\left(\begin{smallmatrix} 15-4 \\ 15-8 \end{smallmatrix} \right)$ 0 真田 千佳</p> <p>金子 瑞来 2 $\left(\begin{smallmatrix} 15-12 \\ 15-2 \end{smallmatrix} \right)$ 0 石山 縁</p> <p>渡邊 智恵莉 2 $\left(\begin{smallmatrix} 15-5 \\ 15-6 \end{smallmatrix} \right)$ 0 狩野 真澄</p> <p>戸谷 光稀 2 $\left(\begin{smallmatrix} 15-5 \\ 15-7 \end{smallmatrix} \right)$ 0 真田 千佳</p>	<p>試合番号 A-5</p> <p>神奈川大学 5 - 0 鎌倉女子大学B</p> <p>小林 茉利菜 2 $\left(\begin{smallmatrix} 15-6 \\ 15-6 \end{smallmatrix} \right)$ 0 佐藤 敦子 新妻 優衣 2 $\left(\begin{smallmatrix} 15-6 \\ 15-6 \end{smallmatrix} \right)$ 0 渡邊 智恵莉</p> <p>芹澤 妃那子 2 $\left(\begin{smallmatrix} 15-1 \\ 15-2 \end{smallmatrix} \right)$ 0 戸谷 光稀 神 優衣 2 $\left(\begin{smallmatrix} 15-1 \\ 15-2 \end{smallmatrix} \right)$ 0 苫米地 杏侑</p> <p>芹澤 妃那子 2 $\left(\begin{smallmatrix} 15-2 \\ 15-3 \end{smallmatrix} \right)$ 0 兒玉 桃</p> <p>神 優衣 2 $\left(\begin{smallmatrix} 15-3 \\ 15-2 \end{smallmatrix} \right)$ 0 山下 悠夏</p> <p>新妻 優衣 2 $\left(\begin{smallmatrix} 15-5 \\ 15-12 \end{smallmatrix} \right)$ 0 渡邊 智恵莉</p>	<p>試合番号 A-6</p> <p>明治大学生田 5 - 0 文教大学C</p> <p>石川 敬子 2 $\left(\begin{smallmatrix} 15-4 \\ 15-3 \end{smallmatrix} \right)$ 0 狩野 真澄 豊田 茜 2 $\left(\begin{smallmatrix} 15-4 \\ 15-3 \end{smallmatrix} \right)$ 0 真田 千佳</p> <p>松嶋 小春 2 $\left(\begin{smallmatrix} 15-2 \\ 15-2 \end{smallmatrix} \right)$ 0 小林 咲月 陳 城燕 2 $\left(\begin{smallmatrix} 15-2 \\ 15-2 \end{smallmatrix} \right)$ 0 石山 縁</p> <p>関 友菜 2 $\left(\begin{smallmatrix} 15-8 \\ 15-4 \end{smallmatrix} \right)$ 0 真田 千佳</p> <p>久保 千歌子 2 $\left(\begin{smallmatrix} 15-5 \\ 15-1 \end{smallmatrix} \right)$ 0 石山 縁</p> <p>下野 有美 2 $\left(\begin{smallmatrix} 15-11 \\ 15-6 \end{smallmatrix} \right)$ 0 狩野 真澄</p>
<p>試合番号 B-1</p> <p>桐蔭横浜大学 4 - 1 文教大学A</p> <p>石渡 遥 2 $\left(\begin{smallmatrix} 15-5 \\ 15-4 \end{smallmatrix} \right)$ 0 森田 莉依子 安西 沙織 2 $\left(\begin{smallmatrix} 15-5 \\ 15-4 \end{smallmatrix} \right)$ 0 建山 花穂</p> <p>石上 めぐみ 2 $\left(\begin{smallmatrix} 15-13 \\ 15-13 \end{smallmatrix} \right)$ 0 菊地 美佳 清水 奏子 2 $\left(\begin{smallmatrix} 15-13 \\ 15-13 \end{smallmatrix} \right)$ 0 草野 真里</p> <p>石渡 遥 2 $\left(\begin{smallmatrix} 15-1 \\ 15-1 \end{smallmatrix} \right)$ 0 圓谷 奏美</p> <p>石上 めぐみ 0 $\left(\begin{smallmatrix} 9-15 \\ 10-15 \end{smallmatrix} \right)$ 2 建山 花穂</p> <p>安西 沙織 2 $\left(\begin{smallmatrix} 15-5 \\ 15-0 \end{smallmatrix} \right)$ 0 草野 真里</p>	<p>試合番号 B-2</p> <p>横浜市立大学 3 - 2 横浜国立大学B</p> <p>秋元 若菜 2 $\left(\begin{smallmatrix} 15-10 \\ 15-14 \end{smallmatrix} \right)$ 0 井上 真由美 浅野 早衣子 2 $\left(\begin{smallmatrix} 15-10 \\ 15-14 \end{smallmatrix} \right)$ 0 福永 美咲</p> <p>服部 紗希 1 $\left(\begin{smallmatrix} 15-13 \\ 10-15 \\ 5-15 \end{smallmatrix} \right)$ 2 伊勢田 祥子 塩澤 亜希 1 $\left(\begin{smallmatrix} 15-13 \\ 10-15 \\ 5-15 \end{smallmatrix} \right)$ 2 山本 瑞穂</p> <p>浅野 早衣子 2 $\left(\begin{smallmatrix} 15-9 \\ 15-3 \end{smallmatrix} \right)$ 0 脇山 真央</p> <p>秋元 若菜 2 $\left(\begin{smallmatrix} 15-6 \\ 15-9 \end{smallmatrix} \right)$ 0 山本 瑞穂</p> <p>塩澤 亜希 0 $\left(\begin{smallmatrix} 6-15 \\ 7-15 \end{smallmatrix} \right)$ 2 井上 真由美</p>	<p>試合番号 B-3</p> <p>横浜市立大学 3 - 2 桐蔭横浜大学</p> <p>秋元 若菜 0 $\left(\begin{smallmatrix} 10-15 \\ 4-15 \end{smallmatrix} \right)$ 2 石渡 遥 塩澤 亜希 0 $\left(\begin{smallmatrix} 10-15 \\ 4-15 \end{smallmatrix} \right)$ 2 安西 沙織</p> <p>服部 紗希 2 $\left(\begin{smallmatrix} 15-5 \\ 15-4 \end{smallmatrix} \right)$ 0 石上 めぐみ 浅野 早衣子 2 $\left(\begin{smallmatrix} 15-5 \\ 15-4 \end{smallmatrix} \right)$ 0 清水 奏子</p> <p>浅野 早衣子 2 $\left(\begin{smallmatrix} 12-15 \\ 15-10 \\ 15-8 \end{smallmatrix} \right)$ 1 石渡 遥</p> <p>秋元 若菜 2 $\left(\begin{smallmatrix} 15-7 \\ 15-3 \end{smallmatrix} \right)$ 0 清水 奏子</p> <p>塩澤 亜希 0 $\left(\begin{smallmatrix} 11-15 \\ 3-15 \end{smallmatrix} \right)$ 2 安西 沙織</p>
<p>試合番号 B-4</p> <p>横浜国立大学B 5 - 0 文教大学A</p> <p>伊勢田 祥子 2 $\left(\begin{smallmatrix} 15-9 \\ 15-4 \end{smallmatrix} \right)$ 0 草野 真里 山本 瑞穂 2 $\left(\begin{smallmatrix} 15-9 \\ 15-4 \end{smallmatrix} \right)$ 0 圓谷 奏美</p> <p>福永 美咲 2 $\left(\begin{smallmatrix} 15-8 \\ 15-4 \end{smallmatrix} \right)$ 0 菊地 美佳 脇山 真央 2 $\left(\begin{smallmatrix} 15-8 \\ 15-4 \end{smallmatrix} \right)$ 0 森田 莉依子</p> <p>井上 真由美 2 $\left(\begin{smallmatrix} 15-8 \\ 15-7 \end{smallmatrix} \right)$ 0 建山 花穂</p> <p>福永 美咲 2 $\left(\begin{smallmatrix} 15-12 \\ 15-8 \end{smallmatrix} \right)$ 0 草野 真里</p> <p>脇山 真央 2 $\left(\begin{smallmatrix} 15-8 \\ 15-7 \end{smallmatrix} \right)$ 0 菊地 美佳</p>	<p>試合番号 B-5</p> <p>桐蔭横浜大学 3 - 2 横浜国立大学B</p> <p>石渡 遥 2 $\left(\begin{smallmatrix} 15-14 \\ 8-15 \\ 15-12 \end{smallmatrix} \right)$ 1 井上 真由美 安西 沙織 2 $\left(\begin{smallmatrix} 15-14 \\ 8-15 \\ 15-12 \end{smallmatrix} \right)$ 1 山本 瑞穂</p> <p>石上 めぐみ 0 $\left(\begin{smallmatrix} 3-15 \\ 13-15 \end{smallmatrix} \right)$ 2 伊勢田 祥子 清水 奏子 0 $\left(\begin{smallmatrix} 3-15 \\ 13-15 \end{smallmatrix} \right)$ 2 脇山 真央</p> <p>安西 沙織 2 $\left(\begin{smallmatrix} 15-12 \\ 15-8 \end{smallmatrix} \right)$ 0 福永 美咲</p> <p>石上 めぐみ 0 $\left(\begin{smallmatrix} 8-15 \\ 5-15 \end{smallmatrix} \right)$ 2 井上 真由美</p> <p>石渡 遥 2 $\left(\begin{smallmatrix} 15-8 \\ 15-11 \end{smallmatrix} \right)$ 0 伊勢田 祥子</p>	<p>試合番号 B-6</p> <p>横浜市立大学 5 - 0 文教大学A</p> <p>秋元 若菜 2 $\left(\begin{smallmatrix} 15-2 \\ 15-6 \end{smallmatrix} \right)$ 0 圓谷 奏美 塩澤 亜希 2 $\left(\begin{smallmatrix} 15-2 \\ 15-6 \end{smallmatrix} \right)$ 0 森田 莉依子</p> <p>服部 紗希 2 $\left(\begin{smallmatrix} 15-3 \\ 15-1 \end{smallmatrix} \right)$ 0 菊地 美佳 浅野 早衣子 2 $\left(\begin{smallmatrix} 15-3 \\ 15-1 \end{smallmatrix} \right)$ 0 建山 花穂</p> <p>塩澤 亜希 2 $\left(\begin{smallmatrix} 15-11 \\ 15-13 \end{smallmatrix} \right)$ 0 草野 真里</p> <p>秋元 若菜 2 $\left(\begin{smallmatrix} 15-7 \\ 15-5 \end{smallmatrix} \right)$ 0 圓谷 奏美</p> <p>浅野 早衣子 2 $\left(\begin{smallmatrix} 15-4 \\ 15-6 \end{smallmatrix} \right)$ 0 建山 花穂</p>

<p>試合番号 C-1</p> <p>横浜国立大学A 4 - 1 文教大学B</p> <p>浅川 結 $2 \begin{pmatrix} 13-15 \\ 15-10 \\ 15-12 \end{pmatrix} 1$ 長南 渚 千葉 さつき</p> <p>石川 万美子 $2 \begin{pmatrix} 15-9 \\ 15-8 \end{pmatrix} 0$ 大谷 彩夏 池谷 美菜子</p> <p>後藤 あゆみ $0 \begin{pmatrix} 4-15 \\ 7-15 \end{pmatrix} 2$ 長南 渚</p> <p>千葉 さつき $2 \begin{pmatrix} 15-11 \\ 15-2 \end{pmatrix} 0$ 田嶋 結里花</p> <p>石川 万美子 $2 \begin{pmatrix} 15-12 \\ 12-15 \\ 15-5 \end{pmatrix} 1$ 大谷 彩夏</p>	<p>試合番号 C-2</p> <p>相模女子大学 3 - 2 文教大学B</p> <p>神戸 彩那 $2 \begin{pmatrix} 15-7 \\ 15-5 \end{pmatrix} 0$ 村上 かおり 田島 あかね 荒牧 玲那</p> <p>濱田 星香 $0 \begin{pmatrix} 6-15 \\ 8-15 \end{pmatrix} 2$ 長南 渚 伊藤 綾香 田嶋 結里花</p> <p>赤坂 星南 $2 \begin{pmatrix} 15-10 \\ 15-9 \end{pmatrix} 0$ 飯山 亜樹奈</p> <p>神戸 彩那 $2 \begin{pmatrix} 15-11 \\ 15-9 \end{pmatrix} 0$ 大谷 彩夏</p> <p>田島 あかね $0 \begin{pmatrix} 7-15 \\ 7-15 \end{pmatrix} 2$ 長南 渚</p>	<p>試合番号 C-3</p> <p>横浜国立大学A 4 - 1 相模女子大学</p> <p>浅川 結 $2 \begin{pmatrix} 15-7 \\ 15-5 \end{pmatrix} 0$ 盛岡 美沙 池谷 美菜子 神戸 彩那</p> <p>石川 万美子 $2 \begin{pmatrix} 15-14 \\ 15-7 \end{pmatrix} 0$ 赤坂 星南 千葉 さつき 田嶋 あかね</p> <p>後藤 あゆみ $0 \begin{pmatrix} 8-15 \\ 11-15 \end{pmatrix} 2$ 神戸 彩那</p> <p>浅川 結 $2 \begin{pmatrix} 15-7 \\ 15-11 \end{pmatrix} 0$ 赤坂 星南</p> <p>池谷 美菜子 $2 \begin{pmatrix} 15-14 \\ 15-8 \end{pmatrix} 0$ 田嶋 あかね</p>
<p>試合番号 D-1</p> <p>鎌倉女子大学A 3 - 2 文教大学D</p> <p>川田 瑠花 $2 \begin{pmatrix} 15-3 \\ 15-5 \end{pmatrix} 0$ 齋藤 菜菜 熊澤 奈那 和栗 聖</p> <p>石井 香帆 $2 \begin{pmatrix} 15-0 \\ 15-6 \end{pmatrix} 0$ 石田 飛佳 高田 沙紀 小林 愛実</p> <p>阿部 真奈美 $0 \begin{pmatrix} 6-15 \\ 11-15 \end{pmatrix} 2$ 伊藤 千晶</p> <p>小林 佳菜 $2 \begin{pmatrix} 15-13 \\ 15-10 \end{pmatrix} 0$ 大友 麻紀</p> <p>巻幡 南風 $0 \begin{pmatrix} 6-15 \\ 8-15 \end{pmatrix} 2$ 野田 愛美</p>	<p>試合番号 D-2</p> <p>田園調布学園大学 5 - 0 文教大学D</p> <p>宍倉 みのり $2 \begin{pmatrix} 15-10 \\ 15-6 \end{pmatrix} 0$ 伊藤 千晶 三谷 真央 大友 麻紀</p> <p>新崎 奈都美 $2 \begin{pmatrix} 15-11 \\ 15-8 \end{pmatrix} 0$ 野田 愛美 佐藤 永梨花 戸祭 知美</p> <p>福井 真由 $2 \begin{pmatrix} 15-5 \\ 15-6 \end{pmatrix} 0$ 石田 飛佳</p> <p>三谷 真央 $2 \begin{pmatrix} 15-4 \\ 15-3 \end{pmatrix} 0$ 齋藤 菜菜</p> <p>宍倉 みのり $2 \begin{pmatrix} 15-1 \\ 15-10 \end{pmatrix} 0$ 和栗 聖</p>	<p>試合番号 D-3</p> <p>鎌倉女子大学A 4 - 1 田園調布学園大学</p> <p>川田 瑠花 $2 \begin{pmatrix} 15-12 \\ 15-6 \end{pmatrix} 0$ 新崎 奈都美 熊澤 奈那 福井 真由</p> <p>阿部 真奈美 $1 \begin{pmatrix} 15-8 \\ 11-15 \\ 9-15 \end{pmatrix} 2$ 宍倉 みのり 巻幡 南風 三谷 真央</p> <p>高田 沙紀 $2 \begin{pmatrix} 15-9 \\ 15-11 \end{pmatrix} 0$ 福井 真由</p> <p>川田 瑠花 $2 \begin{pmatrix} 15-5 \\ 15-5 \end{pmatrix} 0$ 三谷 真央</p> <p>石井 香帆 $2 \begin{pmatrix} 15-5 \\ 15-11 \end{pmatrix} 0$ 宍倉 みのり</p>
<p>試合番号 1</p> <p>神奈川大学 3 - 0 鎌倉女子大学A</p> <p>小林 茉利菜 $2 \begin{pmatrix} 15-10 \\ 15-5 \end{pmatrix} 0$ 川田 瑠花 神 優衣 熊澤 奈那</p> <p>芹澤 妃那子 $2 \begin{pmatrix} 15-11 \\ 15-8 \end{pmatrix} 0$ 石井 香帆 新妻 優衣 高田 沙紀</p> <p>小林 茉利菜 $2 \begin{pmatrix} 15-6 \\ 15-14 \end{pmatrix} 0$ 川田 瑠花</p> <p>神 優衣 $\left(\right)$ 高田 沙紀</p> <p>芹澤 妃那子 $\left(\right)$ 阿部 真奈美</p>	<p>試合番号 2</p> <p>横浜国立大学A 3 - 2 横浜市立大学</p> <p>浅川 結 $2 \begin{pmatrix} 15-10 \\ 15-8 \end{pmatrix} 0$ 秋元 若菜 千葉 さつき 塩澤 亜希</p> <p>石川 万美子 $0 \begin{pmatrix} 7-15 \\ 11-15 \end{pmatrix} 2$ 服部 紗希 池谷 美菜子 浅野 早衣子</p> <p>千葉 さつき $2 \begin{pmatrix} 15-5 \\ 15-4 \end{pmatrix} 0$ 塩澤 亜希</p> <p>後藤 あゆみ $0 \begin{pmatrix} 7-15 \\ 2-15 \end{pmatrix} 2$ 浅野 早衣子</p> <p>浅川 結 $2 \begin{pmatrix} 15-13 \\ 10-15 \\ 15-6 \end{pmatrix} 1$ 秋元 若菜</p>	<p>試合番号 3</p> <p>神奈川大学 3 - 0 横浜国立大学A</p> <p>芹澤 妃那子 $2 \begin{pmatrix} 15-5 \\ 15-4 \end{pmatrix} 0$ 浅川 結 小林 茉利菜 後藤 あゆみ</p> <p>神 優衣 $2 \begin{pmatrix} 15-8 \\ 11-15 \\ 15-5 \end{pmatrix} 1$ 石川 万美子 新妻 優衣 池谷 美菜子</p> <p>芹澤 妃那子 $2 \begin{pmatrix} 15-9 \\ 15-7 \end{pmatrix} 0$ 千葉 さつき</p> <p>神 優衣 $\left(\right)$ 石川 万美子</p> <p>新妻 優衣 $\left(\right)$ 池谷 美菜子</p>