

神奈川県学生バドミントン連盟 秋季神奈川リーグ

平成26年10月19日 横浜市立大学

男子団体 Aブロック	神奈川大学B	文教大学A	湘南工科大学	勝 敗	順位
神奈川大学B		04-1 G 9-3 P 172-115	04-1 G 8-2 P 130-98	M 8-2 G 17-5 P 302-213	1
文教大学A	X 1-4 G 3-9 P 115-172		X 1-4 G 5-8 P 164-169	M 2-8 G 8-17 P 279-341	3
湘南工科大学	X 1-4 G 2-8 P 98-130	04-1 G 8-5 P 169-164		M 5-5 G 10-13 P 267-294	2

男子団体 Bブロック	東海大学A	神奈川工科大学	文教大学B	勝 敗	順位
東海大学A		05-0 G 10-0 P 150-55	05-0 G 10-1 P 161-92	M 10-0 G 20-1 P 311-147	1
神奈川工科大学	X 0-5 G 0-10 P 55-150		X 0-5 G 0-10 P 110-150	M 0-10 G 0-20 P 165-300	3
文教大学B	X 0-5 G 1-10 P 92-161	05-0 G 10-0 P 150-110		M 5-5 G 11-10 P 242-271	2

男子団体 Cブロック	神奈川大学C	桐蔭横浜大学A	横浜商科大学A	勝 敗	順位
神奈川大学C		04-1 G 9-2 P 161-118	04-1 G 8-2 P 138-110	M 8-2 G 17-4 P 299-228	1
桐蔭横浜大学A	X 1-4 G 2-9 P 118-161		X 0-5 G 3-10 P 137-192	M 1-9 G 5-19 P 255-353	3
横浜商科大学A	X 1-4 G 2-8 P 110-138	05-0 G 10-3 P 192-137		M 6-4 G 12-11 P 302-275	2

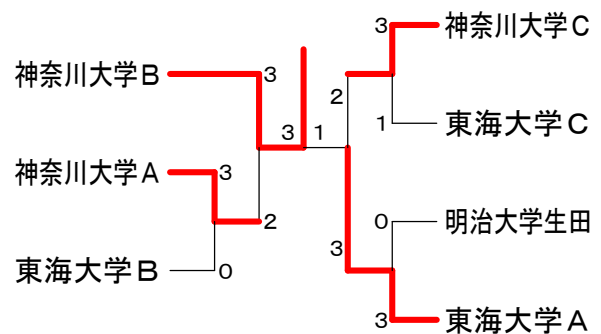
男子団体 Dブロック	東海大学B	桐蔭横浜大学B	北里大学	勝 敗	順位
東海大学B		05-0 G 10-0 P 150-62	04-1 G 9-2 P 162-116	M 9-1 G 19-2 P 312-178	1
桐蔭横浜大学B	X 0-5 G 0-10 P 62-150		X 0-5 G 1-10 P 82-162	M 0-10 G 1-20 P 144-312	3
北里大学	X 1-4 G 2-9 P 116-162	05-0 G 10-1 P 162-82		M 6-4 G 12-10 P 278-244	2

男子団体 Eブロック	神奈川大学A	文教大学C	横浜商科大学B	勝 敗	順位
神奈川大学A		05-0 G 10-0 P 150-46	04-1 G 8-4 P 160-136	M 9-1 G 18-4 P 310-182	1
文教大学C	X 0-5 G 0-10 P 46-150		X 0-5 G 0-10 P 76-150	M 0-10 G 0-20 P 122-300	3
横浜商科大学B	X 1-4 G 4-8 P 136-160	05-0 G 10-0 P 150-76		M 6-4 G 14-8 P 286-236	2

男子団体 Fブロック	東海大学C	防衛大学校	横浜市立大学	勝 敗	順位
東海大学C		04-1 G 9-3 P 169-141	05-0 G 10-0 P 150-86	M 9-1 G 19-3 P 319-227	1
防衛大学校	X 1-4 G 3-9 P 141-169		X 2-3 G 5-7 P 143-157	M 3-7 G 8-16 P 284-326	3
横浜市立大学	X 0-5 G 0-10 P 86-150	03-2 G 7-5 P 157-143		M 3-7 G 7-15 P 243-293	2

男子団体 Gブロック	明治大学生田	文教大学D	横浜国立大学	勝 敗	順位
明治大学生田		05-0 G 10-1 P 163-98	04-1 G 9-3 P 169-142	M 9-1 G 19-4 P 332-240	1
文教大学D	X 0-5 G 1-10 P 98-163		X 1-4 G 3-9 P 132-168	M 1-9 G 4-19 P 230-331	3
横浜国立大学	X 1-4 G 3-9 P 142-169	04-1 G 9-3 P 168-132		M 5-5 G 12-12 P 310-301	2

男子団体 決勝トーナメント



神奈川県学生バドミントン連盟 秋季神奈川リーグ

平成26年10月19日 横浜市立大学

女子団体 Aブロック	神奈川大学	鎌倉女子大学B	横浜国立大学A	桐蔭横浜大学	勝 敗	順位
神奈川大学		O5-0 G 10-0 P 150-62	O4-1 G 8-2 P 142-76	O4-1 G 9-2 P 154-86	M 13-2 G 27-4 P 446-224	1
鎌倉女子大学B	X0-5 G 0-10 P 62-150		X2-3 G 5-6 P 121-137	X1-4 G 3-8 P 123-142	M 3-12 G 8-24 P 306-429	4
横浜国立大学A	X1-4 G 2-8 P 76-142	O3-2 G 6-5 P 137-121		X2-3 G 4-6 P 130-111	M 6-9 G 12-19 P 343-374	3
桐蔭横浜大学	X1-4 G 2-9 P 86-154	O4-1 G 8-3 P 142-123	O3-2 G 6-4 P 111-130		M 8-7 G 16-16 P 339-407	2

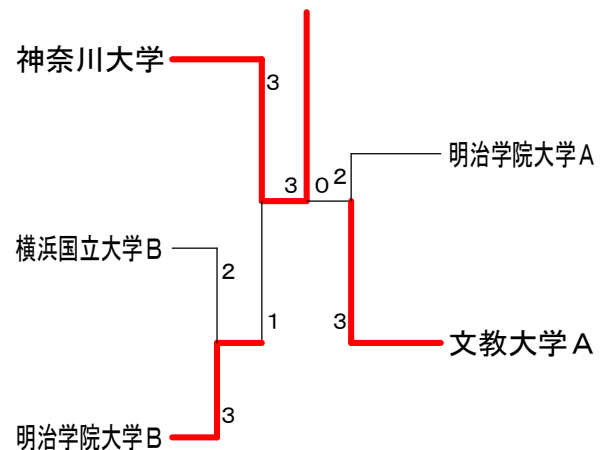
女子団体 Bブロック	横浜市立大学	文教大学A	防衛大学校	勝 敗	順位
横浜市立大学		X1-4 G 2-8 P 105-134	O4-1 G 9-2 P 153-91	M 5-5 G 11-10 P 258-225	2
文教大学A	O4-1 G 8-2 P 134-105		O4-1 G 9-3 P 170-100	M 8-2 G 17-5 P 304-205	1
防衛大学校	X1-4 G 2-9 P 91-153	X1-4 G 3-9 P 100-170		M 2-8 G 5-18 P 191-323	3

女子団体 Cブロック	鎌倉女子大学A	田園調布学園大学	明治学院大学A	勝 敗	順位
鎌倉女子大学A		O3-2 G 6-5 P 137-140	X2-3 G 4-6 P 107-110	M 5-5 G 10-11 P 244-250	2
田園調布学園大学	X2-3 G 5-6 P 140-137		X2-3 G 6-6 P 161-143	M 4-6 G 11-12 P 301-280	3
明治学院大学A	O3-2 G 6-4 P 110-107	O3-2 G 6-6 P 143-161		M 6-4 G 12-10 P 253-268	1

女子団体 Dブロック	北里大学	明治学院大学B	明治大学生田	勝 敗	順位
北里大学		X1-4 G 2-9 P 102-159	X1-4 G 2-9 P 106-163	M 2-8 G 4-18 P 208-322	3
明治学院大学B	O4-1 G 9-2 P 159-102		O4-1 G 8-2 P 128-104	M 8-2 G 17-4 P 287-206	1
明治大学生田	O4-1 G 9-2 P 163-106	X1-4 G 2-8 P 104-128		M 5-5 G 11-10 P 267-234	2

女子団体 Eブロック	相模女子大学	文教大学B	横浜国立大学B	勝 敗	順位
相模女子大学		O5-0 G 10-0 P 150-67	X0-5 G 0-10 P 82-150	M 5-5 G 10-10 P 232-217	2
文教大学B	X0-5 G 0-10 P 67-150		X0-5 G 0-10 P 59-150	M 0-10 G 0-20 P 126-300	3
横浜国立大学B	O5-0 G 10-0 P 150-82	O5-0 G 10-0 P 150-59		M 10-0 G 20-0 P 300-141	1

女子団体 決勝トーナメント



<p>試合番号 A-1</p> <p>神奈川大学B 4 - 1 文教大学A</p> <p>天野 祐作 1 $\begin{pmatrix} 13-15 \\ 15-8 \\ 10-15 \end{pmatrix}$ 2 増淵 拓人 三上 博 杉山 良輔</p> <p>古屋 玲 2 $\begin{pmatrix} 15-6 \\ 15-6 \end{pmatrix}$ 0 松本 朋也 三浦 幹生 小川 拓馬</p> <p>三浦 幹生 2 $\begin{pmatrix} 15-4 \\ 15-6 \end{pmatrix}$ 0 杉山 良輔</p> <p>古屋 玲 2 $\begin{pmatrix} 15-11 \\ 14-15 \\ 15-11 \end{pmatrix}$ 1 増淵 拓人</p> <p>大宮 健 2 $\begin{pmatrix} 15-8 \\ 15-10 \end{pmatrix}$ 0 松本 朋也</p>	<p>試合番号 A-2</p> <p>湘南工科大学 4 - 1 文教大学A</p> <p>山本 勇樹 2 $\begin{pmatrix} 13-15 \\ 15-9 \\ 15-13 \end{pmatrix}$ 1 増淵 拓人 平田 哲也 杉山 良輔</p> <p>仲 眞 翔 2 $\begin{pmatrix} 15-10 \\ 8-15 \\ 15-14 \end{pmatrix}$ 1 松本 朋也 山田 喜睦 小川 拓馬</p> <p>山本 勇樹 2 $\begin{pmatrix} 15-8 \\ 15-10 \end{pmatrix}$ 0 杉山 良輔</p> <p>仲 眞 翔 0 $\begin{pmatrix} 8-15 \\ 8-15 \end{pmatrix}$ 2 増淵 拓人</p> <p>平田 哲也 2 $\begin{pmatrix} 12-15 \\ 15-11 \\ 15-14 \end{pmatrix}$ 1 松本 朋也</p>	<p>試合番号 A-3</p> <p>神奈川大学B 4 - 1 湘南工科大学</p> <p>古屋 玲 2 $\begin{pmatrix} 15-13 \\ 15-10 \end{pmatrix}$ 0 山本 勇樹 三浦 幹生 平田 哲也</p> <p>大宮 健 2 $\begin{pmatrix} 15-7 \\ 15-9 \end{pmatrix}$ 0 仲 眞 翔 三上 博 山田 喜睦</p> <p>天野 祐作 0 $\begin{pmatrix} 7-15 \\ 3-15 \end{pmatrix}$ 2 山本 勇樹</p> <p>三浦 幹生 2 $\begin{pmatrix} 15-5 \\ 15-7 \end{pmatrix}$ 0 仲 眞 翔</p> <p>池田 拓馬 2 $\begin{pmatrix} 15-10 \\ 15-7 \end{pmatrix}$ 0 平田 哲也</p>
<p>試合番号 B-1</p> <p>東海大学A 5 - 0 神奈川工科大学</p> <p>市川 海 2 $\begin{pmatrix} 15-7 \\ 15-8 \end{pmatrix}$ 0 山西 信一郎 吉田 浩平 原 佑樹</p> <p>菊地 琢真 2 $\begin{pmatrix} 15-9 \\ 15-6 \end{pmatrix}$ 0 吉村 優成 白石 大輝 橋口 滉平</p> <p>長島 拓己 2 $\begin{pmatrix} 15-5 \\ 15-2 \end{pmatrix}$ 0 牧田 康志</p> <p>市川 海 2 $\begin{pmatrix} 15-2 \\ 15-4 \end{pmatrix}$ 0 小内 智之</p> <p>菊地 琢真 2 $\begin{pmatrix} 15-9 \\ 15-3 \end{pmatrix}$ 0 橋口 滉平</p>	<p>試合番号 B-2</p> <p>文教大学B 5 - 0 神奈川工科大学</p> <p>菊地 翔吾 2 $\begin{pmatrix} 15-9 \\ 15-11 \end{pmatrix}$ 0 山西 信一郎 山形 純基 原 佑樹</p> <p>中村 拓哉 2 $\begin{pmatrix} 15-8 \\ 15-13 \end{pmatrix}$ 0 吉村 優成 鈴木 亮佑 橋口 滉平</p> <p>菊地 翔吾 2 $\begin{pmatrix} 15-13 \\ 15-10 \end{pmatrix}$ 0 平岡 俊汰</p> <p>山形 純基 2 $\begin{pmatrix} 15-9 \\ 15-14 \end{pmatrix}$ 0 橋口 滉平</p> <p>鈴木 亮佑 2 $\begin{pmatrix} 15-13 \\ 15-10 \end{pmatrix}$ 0 山西 信一郎</p>	<p>試合番号 B-3</p> <p>東海大学A 5 - 0 文教大学B</p> <p>長島 拓己 2 $\begin{pmatrix} 15-10 \\ 15-4 \end{pmatrix}$ 0 菊地 翔吾 白石 大輝 鈴木 亮佑</p> <p>菊地 琢真 2 $\begin{pmatrix} 15-7 \\ 11-15 \\ 15-5 \end{pmatrix}$ 1 中村 拓哉 吉田 浩平 山形 純基</p> <p>市川 海 2 $\begin{pmatrix} 15-8 \\ 15-8 \end{pmatrix}$ 0 菊地 翔吾</p> <p>菊地 琢真 2 $\begin{pmatrix} 15-9 \\ 15-8 \end{pmatrix}$ 0 鈴木 亮佑</p> <p>白石 大輝 2 $\begin{pmatrix} 15-11 \\ 15-7 \end{pmatrix}$ 0 山形 純基</p>
<p>試合番号 C-1</p> <p>神奈川大学C 4 - 1 桐蔭横浜大学A</p> <p>古屋 達郎 1 $\begin{pmatrix} 14-15 \\ 15-13 \\ 12-15 \end{pmatrix}$ 2 和栗 朋弥 大場 智樹 大曾根 真輝</p> <p>青木 心理 2 $\begin{pmatrix} 15-8 \\ 15-11 \end{pmatrix}$ 0 上田 勲 工藤 有智 高橋 孝幸</p> <p>西岡 真矢 2 $\begin{pmatrix} 15-9 \\ 15-8 \end{pmatrix}$ 0 都築 康太郎</p> <p>大場 智樹 2 $\begin{pmatrix} 15-12 \\ 15-7 \end{pmatrix}$ 0 大曾根 真輝</p> <p>工藤 有智 2 $\begin{pmatrix} 15-10 \\ 15-10 \end{pmatrix}$ 0 和栗 朋弥</p>	<p>試合番号 C-2</p> <p>横浜商科大学A 5 - 0 桐蔭横浜大学A</p> <p>安部 裕太 2 $\begin{pmatrix} 15-11 \\ 15-9 \end{pmatrix}$ 0 和栗 朋弥 鈴木 健太 大曾根 真輝</p> <p>河田 尚磨 2 $\begin{pmatrix} 15-9 \\ 14-15 \\ 15-9 \end{pmatrix}$ 1 上田 勲 斉藤 勇馬 高橋 孝幸</p> <p>安部 裕太 2 $\begin{pmatrix} 15-5 \\ 15-5 \end{pmatrix}$ 0 都築 康太郎</p> <p>鈴木 健太 2 $\begin{pmatrix} 14-15 \\ 15-10 \\ 15-10 \end{pmatrix}$ 1 大曾根 真輝</p> <p>河田 尚磨 2 $\begin{pmatrix} 15-11 \\ 14-15 \\ 15-13 \end{pmatrix}$ 1 和栗 朋弥</p>	<p>試合番号 C-3</p> <p>神奈川大学C 4 - 1 横浜商科大学A</p> <p>大場 智樹 2 $\begin{pmatrix} 15-12 \\ 15-13 \end{pmatrix}$ 0 安部 裕太 工藤 有智 鈴木 健太</p> <p>西岡 真矢 2 $\begin{pmatrix} 15-11 \\ 15-5 \end{pmatrix}$ 0 河田 尚磨 古屋 達郎 斉藤 勇馬</p> <p>青木 心理 0 $\begin{pmatrix} 10-15 \\ 8-15 \end{pmatrix}$ 2 安部 裕太</p> <p>工藤 有智 2 $\begin{pmatrix} 15-11 \\ 15-9 \end{pmatrix}$ 0 鈴木 健太</p> <p>西岡 真矢 2 $\begin{pmatrix} 15-8 \\ 15-11 \end{pmatrix}$ 0 河田 尚磨</p>
<p>試合番号 D-1</p> <p>東海大学B 5 - 0 桐蔭横浜大学B</p> <p>藤澤 悠 2 $\begin{pmatrix} 15-8 \\ 15-9 \end{pmatrix}$ 0 櫻澤 桂樹 井上 勇人 関屋 一樹</p> <p>城井 大滉 2 $\begin{pmatrix} 15-5 \\ 15-9 \end{pmatrix}$ 0 岡 晃平 福田 温 岡本 駿平</p> <p>福田 温 2 $\begin{pmatrix} 15-9 \\ 15-6 \end{pmatrix}$ 0 柴田 悠希</p> <p>城井 大滉 2 $\begin{pmatrix} 15-5 \\ 15-6 \end{pmatrix}$ 0 岡本 駿平</p> <p>井上 勇人 2 $\begin{pmatrix} 15-5 \\ 15-0 \end{pmatrix}$ 0 櫻澤 桂樹</p>	<p>試合番号 D-2</p> <p>北里大学 5 - 0 桐蔭横浜大学B</p> <p>岡田 直樹 2 $\begin{pmatrix} 15-7 \\ 12-15 \\ 15-10 \end{pmatrix}$ 1 櫻澤 桂樹 佐藤 享平 関屋 一樹</p> <p>黒澤 伸吾 2 $\begin{pmatrix} 15-10 \\ 15-9 \end{pmatrix}$ 0 岡 晃平 加藤 佑規 岡本 駿平</p> <p>山根 大地 2 $\begin{pmatrix} 15-6 \\ 15-5 \end{pmatrix}$ 0 岡 晃平</p> <p>加藤 佑規 2 $\begin{pmatrix} 15-3 \\ 15-3 \end{pmatrix}$ 0 太田 堅四郎</p> <p>岡田 直樹 2 $\begin{pmatrix} 15-8 \\ 15-6 \end{pmatrix}$ 0 関屋 一樹</p>	<p>試合番号 D-3</p> <p>東海大学B 4 - 1 北里大学</p> <p>藤澤 悠 2 $\begin{pmatrix} 15-9 \\ 15-6 \end{pmatrix}$ 0 佐藤 享平 井上 勇人 加藤 佑規</p> <p>城井 大滉 2 $\begin{pmatrix} 15-11 \\ 15-14 \end{pmatrix}$ 0 岡田 直樹 福田 温 黒澤 伸吾</p> <p>井上 勇人 2 $\begin{pmatrix} 15-10 \\ 15-10 \end{pmatrix}$ 0 山根 大地</p> <p>藤澤 悠 1 $\begin{pmatrix} 15-11 \\ 13-15 \\ 14-15 \end{pmatrix}$ 2 岡田 直樹</p> <p>城井 大滉 2 $\begin{pmatrix} 15-4 \\ 15-11 \end{pmatrix}$ 0 黒澤 伸吾</p>

<p>試合番号 E-1</p> <p>神奈川大学A 5 - 0 文教大学C</p> <p>鹿嶋 鯉太郎 2 $\begin{pmatrix} 15-9 \\ 15-4 \end{pmatrix}$ 0 笹川 佑貴 吉水 健太郎 0 細田 浩司</p> <p>菅原 慎也 2 $\begin{pmatrix} 15-3 \\ 15-5 \end{pmatrix}$ 0 岡田 真太郎 内藤 優貴 0 河須崎 謙</p> <p>内藤 優貴 2 $\begin{pmatrix} 15-4 \\ 15-5 \end{pmatrix}$ 0 杉生 哲也</p> <p>鹿嶋 鯉太郎 2 $\begin{pmatrix} 15-3 \\ 15-6 \end{pmatrix}$ 0 菊地 隆介</p> <p>菅原 慎也 2 $\begin{pmatrix} 15-2 \\ 15-5 \end{pmatrix}$ 0 岡田 真太郎</p>	<p>試合番号 E-2</p> <p>横浜商科大学B 5 - 0 文教大学C</p> <p>野口 真琴 2 $\begin{pmatrix} 15-8 \\ 15-10 \end{pmatrix}$ 0 細田 浩司 坂下 広伸 0 杉生 哲也</p> <p>鈴木 翔太 2 $\begin{pmatrix} 15-5 \\ 15-9 \end{pmatrix}$ 0 菊地 隆介 岡田 裕太郎 0 河須崎 謙</p> <p>坂下 広伸 2 $\begin{pmatrix} 15-6 \\ 15-12 \end{pmatrix}$ 0 岡田 真太郎</p> <p>鈴木 翔太 2 $\begin{pmatrix} 15-8 \\ 15-3 \end{pmatrix}$ 0 菊地 隆介</p> <p>岡田 裕太郎 2 $\begin{pmatrix} 15-8 \\ 15-7 \end{pmatrix}$ 0 笹川 佑貴</p>	<p>試合番号 E-3</p> <p>神奈川大学A 4 - 1 横浜商科大学B</p> <p>鹿嶋 鯉太郎 2 $\begin{pmatrix} 15-11 \\ 15-10 \end{pmatrix}$ 0 野口 真琴 吉水 健太郎 0 坂下 広伸</p> <p>菅原 慎也 2 $\begin{pmatrix} 14-15 \\ 15-10 \\ 15-10 \end{pmatrix}$ 1 鈴木 翔太 内藤 優貴 0 岡田 裕太郎</p> <p>吉水 健太郎 2 $\begin{pmatrix} 15-11 \\ 10-15 \\ 15-9 \end{pmatrix}$ 1 野口 真琴</p> <p>鹿嶋 鯉太郎 2 $\begin{pmatrix} 15-3 \\ 15-12 \end{pmatrix}$ 0 鈴木 翔太</p> <p>菅原 慎也 0 $\begin{pmatrix} 5-15 \\ 11-15 \end{pmatrix}$ 2 岡田 裕太郎</p>
<p>試合番号 F-1</p> <p>東海大学C 4 - 1 防衛大</p> <p>江川 昂志 2 $\begin{pmatrix} 15-7 \\ 15-11 \end{pmatrix}$ 0 前田 拓人 杉本 海門 0 岸 秀和</p> <p>千田 帆来土 2 $\begin{pmatrix} 15-14 \\ 14-15 \\ 15-13 \end{pmatrix}$ 1 中島 常志 久保田 猛 0 杉田 政樹</p> <p>杉本 海門 1 $\begin{pmatrix} 10-15 \\ 15-14 \\ 10-15 \end{pmatrix}$ 2 前田 拓人</p> <p>千田 帆来土 2 $\begin{pmatrix} 15-8 \\ 15-10 \end{pmatrix}$ 0 奥山 優</p> <p>江川 昂志 2 $\begin{pmatrix} 15-5 \\ 15-14 \end{pmatrix}$ 0 後藤 直希</p>	<p>試合番号 F-2</p> <p>横浜市立大学 3 - 2 防衛大</p> <p>本間 聡 0 $\begin{pmatrix} 6-15 \\ 12-15 \end{pmatrix}$ 2 吉村 雄太 稲村 拓哉 0 杉田 政樹</p> <p>岩村 周郎 1 $\begin{pmatrix} 15-9 \\ 11-15 \\ 14-15 \end{pmatrix}$ 2 前田 拓人 馬見塚 静流 0 岸 秀和</p> <p>本間 聡 2 $\begin{pmatrix} 15-11 \\ 15-8 \end{pmatrix}$ 0 後藤 直希</p> <p>岩村 周郎 2 $\begin{pmatrix} 15-12 \\ 15-7 \end{pmatrix}$ 0 奥山 優</p> <p>青木 宏一朗 2 $\begin{pmatrix} 9-15 \\ 15-11 \\ 15-10 \end{pmatrix}$ 1 前田 拓人</p>	<p>試合番号 F-3</p> <p>東海大学C 5 - 0 横浜市立大学</p> <p>江川 昂志 2 $\begin{pmatrix} 15-10 \\ 15-6 \end{pmatrix}$ 0 本間 聡 杉本 海門 0 佐藤 恭平</p> <p>千田 帆来土 2 $\begin{pmatrix} 15-11 \\ 15-11 \end{pmatrix}$ 0 西谷 清 久保田 猛 0 稲村 拓哉</p> <p>杉本 海門 2 $\begin{pmatrix} 15-6 \\ 15-4 \end{pmatrix}$ 0 本間 聡</p> <p>久保田 猛 2 $\begin{pmatrix} 15-7 \\ 15-7 \end{pmatrix}$ 0 稲村 拓哉</p> <p>江川 昂志 2 $\begin{pmatrix} 15-11 \\ 15-13 \end{pmatrix}$ 0 佐藤 恭平</p>
<p>試合番号 G-1</p> <p>明治大学生田 5 - 0 文教大学D</p> <p>小川 敦喜 2 $\begin{pmatrix} 15-9 \\ 15-9 \end{pmatrix}$ 0 海津 将太 富樫 陸 0 原田 翔太</p> <p>宇多 哲 2 $\begin{pmatrix} 15-6 \\ 15-10 \end{pmatrix}$ 0 菅野 喬之 大橋 周平 0 渡邊 亮太</p> <p>佐川 裕紀 2 $\begin{pmatrix} 15-9 \\ 15-3 \end{pmatrix}$ 0 船津 慎吾</p> <p>富樫 陸 2 $\begin{pmatrix} 15-8 \\ 15-9 \end{pmatrix}$ 0 海津 将太</p> <p>渡辺 智之 2 $\begin{pmatrix} 15-9 \\ 13-15 \\ 15-11 \end{pmatrix}$ 1 菅野 喬之</p>	<p>試合番号 G-2</p> <p>横浜国立大学 4 - 1 文教大学D</p> <p>山口 淑幸 2 $\begin{pmatrix} 15-7 \\ 15-13 \end{pmatrix}$ 0 渡邊 亮太 上片野 日路 0 船津 慎吾</p> <p>赤松 佳幸 2 $\begin{pmatrix} 15-14 \\ 12-15 \\ 15-12 \end{pmatrix}$ 1 菅野 喬之 金子 大亮 0 原田 翔太</p> <p>中村 顕之 2 $\begin{pmatrix} 15-10 \\ 15-6 \end{pmatrix}$ 0 海津 将太</p> <p>金子 大亮 2 $\begin{pmatrix} 15-8 \\ 15-12 \end{pmatrix}$ 0 船津 慎吾</p> <p>赤松 佳幸 1 $\begin{pmatrix} 9-15 \\ 15-5 \\ 12-15 \end{pmatrix}$ 2 菅野 喬之</p>	<p>試合番号 G-3</p> <p>明治大学生田 4 - 1 横浜国立大学</p> <p>渡辺 智之 2 $\begin{pmatrix} 15-14 \\ 15-14 \end{pmatrix}$ 0 金子 大亮 大橋 周平 0 中村 顕之</p> <p>小川 敦喜 2 $\begin{pmatrix} 15-13 \\ 15-7 \end{pmatrix}$ 0 青木 涼平 宇多 哲 0 山口 淑幸</p> <p>佐川 裕紀 2 $\begin{pmatrix} 9-15 \\ 15-12 \\ 15-11 \end{pmatrix}$ 1 上片野 日路</p> <p>富樫 陸 2 $\begin{pmatrix} 15-8 \\ 15-8 \end{pmatrix}$ 0 赤松 佳幸</p> <p>渡辺 智之 1 $\begin{pmatrix} 11-15 \\ 15-10 \\ 14-15 \end{pmatrix}$ 2 青木 涼平</p>
<p>試合番号 1</p> <p>神奈川大学A 3 - 0 東海大学B</p> <p>鹿嶋 鯉太郎 2 $\begin{pmatrix} 15-11 \\ 15-12 \end{pmatrix}$ 0 福田 温 内藤 優貴 0 藤澤 悠</p> <p>菅原 慎也 2 $\begin{pmatrix} 15-12 \\ 15-13 \end{pmatrix}$ 0 城井 大滉 吉水 健太郎 0 井上 勇人</p> <p>菅原 慎也 2 $\begin{pmatrix} 10-15 \\ 15-9 \\ 15-10 \end{pmatrix}$ 1 藤澤 悠</p> <p>鹿嶋 鯉太郎 $\begin{pmatrix} \\ \end{pmatrix}$ 0 城井 大滉</p> <p>内藤 優貴 $\begin{pmatrix} \\ \end{pmatrix}$ 0 井上 勇人</p>	<p>試合番号 2</p> <p>神奈川大学C 3 - 1 東海大学C</p> <p>大場 智樹 2 $\begin{pmatrix} 15-10 \\ 15-6 \end{pmatrix}$ 0 千田 帆来土 工藤 有智 0 久保田 猛</p> <p>西岡 真矢 2 $\begin{pmatrix} 9-15 \\ 15-8 \\ 15-5 \end{pmatrix}$ 1 江川 昂志 古屋 達郎 0 杉本 海門</p> <p>青木 心理 0 $\begin{pmatrix} 13-15 \\ 5-15 \end{pmatrix}$ 2 千田 帆来土</p> <p>工藤 有智 2 $\begin{pmatrix} 15-13 \\ 14-15 \\ 15-11 \end{pmatrix}$ 1 杉本 海門</p> <p>大場 智樹 $\begin{pmatrix} \\ \end{pmatrix}$ 0 江川 昂志</p>	<p>試合番号 3</p> <p>東海大学A 3 - 0 明治大学生田</p> <p>長島 拓己 2 $\begin{pmatrix} 14-15 \\ 15-12 \\ 15-6 \end{pmatrix}$ 1 富樫 陸 菊地 琢真 0 渡辺 智之</p> <p>白石 大輝 2 $\begin{pmatrix} 15-10 \\ 15-6 \end{pmatrix}$ 0 小川 敦喜 吉田 浩平 0 大橋 周平</p> <p>市川 海 2 $\begin{pmatrix} 15-5 \\ 15-6 \end{pmatrix}$ 0 佐川 裕紀</p> <p>吉田 浩平 $\begin{pmatrix} \\ \end{pmatrix}$ 0 宇多 哲</p> <p>菊地 琢真 $\begin{pmatrix} \\ \end{pmatrix}$ 0 富樫 陸</p>

試合番号 4	試合番号 5	試合番号 6
神奈川大学B 3 - 2 神奈川大学A	東海大学A 3 - 2 神奈川大学C	神奈川大学B 3 - 1 東海大学A
古屋 玲 $2 \begin{pmatrix} 15-11 \\ 15-10 \end{pmatrix} 0$ 鹿嶋 鯉太郎 池田 拓馬 $2 \begin{pmatrix} 15-9 \\ 15-9 \end{pmatrix} 0$ 菅原 慎也	白石 大輝 $0 \begin{pmatrix} 13-15 \\ 8-15 \end{pmatrix} 2$ 大場 智樹 吉田 浩平 $0 \begin{pmatrix} 11-15 \\ 7-15 \end{pmatrix} 2$ 西岡 真矢	三浦 幹生 $0 \begin{pmatrix} 4-15 \\ 8-15 \end{pmatrix} 2$ 吉田 浩平 大宮 健 $2 \begin{pmatrix} 15-8 \\ 15-10 \end{pmatrix} 0$ 長島 拓己
三浦 幹生 $2 \begin{pmatrix} 3-15 \\ 15-8 \\ 6-15 \end{pmatrix} 2$ 菅原 慎也 大宮 健 $0 \begin{pmatrix} 12-15 \\ 14-15 \end{pmatrix} 2$ 吉永 健太郎	長島 拓己 $0 \begin{pmatrix} 13-15 \\ 15-8 \\ 15-13 \end{pmatrix} 1$ 西岡 真矢 菊地 琢真 $2 \begin{pmatrix} 15-13 \\ 15-14 \end{pmatrix} 0$ 古屋 達郎	池田 拓馬 $2 \begin{pmatrix} 15-11 \\ 6-15 \\ 15-14 \end{pmatrix} 1$ 市川 海 三浦 幹生 $2 \begin{pmatrix} 15-10 \\ 15-4 \end{pmatrix} 0$ 白石 大輝
三上 博 $1 \begin{pmatrix} 15-14 \\ 15-12 \end{pmatrix} 0$ 鹿嶋 鯉太郎 古屋 玲 $0 \begin{pmatrix} 15-7 \\ 15-12 \end{pmatrix} 0$ 内藤 優貴	吉田 浩平 $2 \begin{pmatrix} 15-13 \\ 15-14 \end{pmatrix} 0$ 青木 心理 市川 海 $2 \begin{pmatrix} 15-7 \\ 15-12 \end{pmatrix} 0$ 大場 智樹	池田 拓馬 $2 \begin{pmatrix} 15-10 \\ 15-4 \end{pmatrix} 0$ 白石 大輝 池田 拓馬 $\left(\right) 0$ 吉田 浩平

<p>試合番号 A-1</p> <p>神奈川大学 5 - 0 鎌倉女子大学B</p> <p>芹澤 妃那子 2 $\begin{pmatrix} 15-3 \\ 15-5 \end{pmatrix}$ 0 福良 美咲 石上 美 0 石井 香帆</p> <p>菊地 愛惟 2 $\begin{pmatrix} 15-9 \\ 15-5 \end{pmatrix}$ 0 佐藤 敦子 根岸 沙樹 0 渡邊 智恵莉</p> <p>芹澤 妃那子 2 $\begin{pmatrix} 15-4 \\ 15-3 \end{pmatrix}$ 0 苫米地 杏侑</p> <p>石上 美 2 $\begin{pmatrix} 15-8 \\ 15-8 \end{pmatrix}$ 0 石井 香帆</p> <p>根岸 沙樹 2 $\begin{pmatrix} 15-4 \\ 15-13 \end{pmatrix}$ 0 渡邊 智恵莉</p>	<p>試合番号 A-2</p> <p>桐蔭横浜大学 3 - 2 横浜国立大学A</p> <p>石渡 遥 2 $\begin{pmatrix} 15-12 \\ 15-10 \end{pmatrix}$ 0 伊勢田 祥子 安西 沙織 0 井上 真由美</p> <p>武澤 奏子 0 $\begin{pmatrix} 7-15 \\ 5-15 \end{pmatrix}$ 2 福永 美咲 石上 めぐみ 0 脇山 真央</p> <p>吉田 眸 0 $\begin{pmatrix} 3-15 \\ 6-15 \end{pmatrix}$ 2 井上 真由美</p> <p>石渡 遥 2 $\begin{pmatrix} 15-12 \\ 15-9 \end{pmatrix}$ 0 伊勢田 祥子</p> <p>安西 沙織 2 $\begin{pmatrix} 15-13 \\ 15-14 \end{pmatrix}$ 0 脇山 真央</p>	<p>試合番号 A-3</p> <p>神奈川大学 4 - 1 横浜国立大学A</p> <p>菊地 愛惟 2 $\begin{pmatrix} 15-13 \\ 15-8 \end{pmatrix}$ 0 伊勢田 祥子 芹澤 妃那子 0 井上 真由美</p> <p>根岸 沙樹 2 $\begin{pmatrix} 15-10 \\ 15-6 \end{pmatrix}$ 0 福永 美咲 石上 美 0 脇山 真央</p> <p>菊地 愛惟 0 $\begin{pmatrix} 9-15 \\ 13-15 \end{pmatrix}$ 2 井上 真由美</p> <p>根岸 沙樹 2 $\begin{pmatrix} 15-5 \\ 15-1 \end{pmatrix}$ 0 伊勢田 祥子</p> <p>石上 美 2 $\begin{pmatrix} 15-0 \\ 15-3 \end{pmatrix}$ 0 福永 美咲</p>
<p>試合番号 A-4</p> <p>桐蔭横浜大学 4 - 1 鎌倉女子大学B</p> <p>石渡 遥 2 $\begin{pmatrix} 15-11 \\ 15-7 \end{pmatrix}$ 0 福良 美咲 安西 沙織 0 苫米地 杏侑</p> <p>武澤 奏子 0 $\begin{pmatrix} 6-15 \\ 4-15 \end{pmatrix}$ 2 石井 香帆 石上 めぐみ 0 渡邊 智恵莉</p> <p>吉田 眸 2 $\begin{pmatrix} 12-15 \\ 15-11 \\ 15-6 \end{pmatrix}$ 1 佐藤 敦子</p> <p>石渡 遥 2 $\begin{pmatrix} 15-8 \\ 15-13 \end{pmatrix}$ 0 渡邊 智恵莉</p> <p>安西 沙織 2 $\begin{pmatrix} 15-11 \\ 15-11 \end{pmatrix}$ 0 石井 香帆</p>	<p>試合番号 A-5</p> <p>神奈川大学 4 - 1 桐蔭横浜大学</p> <p>菊地 愛惟 1 $\begin{pmatrix} 8-15 \\ 15-6 \\ 11-15 \end{pmatrix}$ 2 石渡 遥 石上 美 0 安西 沙織</p> <p>根岸 沙樹 2 $\begin{pmatrix} 15-1 \\ 15-2 \end{pmatrix}$ 0 武澤 奏子 芹澤 妃那子 0 石上 めぐみ</p> <p>菊地 愛惟 2 $\begin{pmatrix} 15-6 \\ 15-4 \end{pmatrix}$ 0 吉田 眸</p> <p>芹澤 妃那子 2 $\begin{pmatrix} 15-9 \\ 15-8 \end{pmatrix}$ 0 石渡 遥</p> <p>石上 美 2 $\begin{pmatrix} 15-12 \\ 15-8 \end{pmatrix}$ 0 安西 沙織</p>	<p>試合番号 A-6</p> <p>横浜国立大学A 3 - 2 鎌倉女子大学B</p> <p>伊勢田 祥子 2 $\begin{pmatrix} 15-10 \\ 15-7 \end{pmatrix}$ 0 石井 香帆 井上 真由美 0 苫米地 杏侑</p> <p>福永 美咲 0 $\begin{pmatrix} 13-15 \\ 7-15 \end{pmatrix}$ 2 佐藤 敦子 脇山 真央 0 渡邊 智恵莉</p> <p>井上 真由美 2 $\begin{pmatrix} 15-7 \\ 15-2 \end{pmatrix}$ 0 福良 美咲</p> <p>福永 美咲 0 $\begin{pmatrix} 11-15 \\ 7-15 \end{pmatrix}$ 2 石井 香帆</p> <p>伊勢田 祥子 2 $\begin{pmatrix} 9-15 \\ 15-6 \\ 15-14 \end{pmatrix}$ 1 渡邊 智恵莉</p>
<p>試合番号 B-1</p> <p>文教大学A 4 - 1 横浜市立大学</p> <p>伊藤 千晶 2 $\begin{pmatrix} 15-10 \\ 15-9 \end{pmatrix}$ 0 秋元 若菜 野田 愛美 0 浅野 早衣子</p> <p>加藤 菜 2 $\begin{pmatrix} 15-9 \\ 15-6 \end{pmatrix}$ 0 木幡 有希 簀田 萌 0 服部 紗希</p> <p>鈴木 蘭 0 $\begin{pmatrix} 3-15 \\ 11-15 \end{pmatrix}$ 2 浅野 早衣子</p> <p>簀田 萌 2 $\begin{pmatrix} 15-12 \\ 15-9 \end{pmatrix}$ 0 秋元 若菜</p> <p>加藤 菜 2 $\begin{pmatrix} 15-11 \\ 15-9 \end{pmatrix}$ 0 服部 紗希</p>	<p>試合番号 B-2</p> <p>文教大学A 4 - 1 防衛大</p> <p>簀田 萌 2 $\begin{pmatrix} 15-11 \\ 15-7 \end{pmatrix}$ 0 逢見 優衣 長南 渚 0 内田 万彩子</p> <p>鈴木 蘭 2 $\begin{pmatrix} 15-0 \\ 15-3 \end{pmatrix}$ 0 上田 あかね 加藤 菜 0 小林 千夏</p> <p>伊藤 千晶 2 $\begin{pmatrix} 15-13 \\ 14-15 \\ 15-7 \end{pmatrix}$ 1 逢見 優衣</p> <p>野田 愛美 1 $\begin{pmatrix} 15-10 \\ 7-15 \\ 14-15 \end{pmatrix}$ 2 内田 万彩子</p> <p>長南 渚 2 $\begin{pmatrix} 15-1 \\ 15-3 \end{pmatrix}$ 0 小林 千夏</p>	<p>試合番号 B-3</p> <p>横浜市立大学 4 - 1 防衛大</p> <p>秋元 若菜 2 $\begin{pmatrix} 15-8 \\ 15-7 \end{pmatrix}$ 0 逢見 優衣 浅野 早衣子 0 内田 万彩子</p> <p>小笠原 恵理 2 $\begin{pmatrix} 15-7 \\ 15-4 \end{pmatrix}$ 0 上田 あかね 服部 紗希 0 小林 千夏</p> <p>秋元 若菜 1 $\begin{pmatrix} 9-15 \\ 15-13 \\ 9-15 \end{pmatrix}$ 2 内田 万彩子</p> <p>服部 紗希 2 $\begin{pmatrix} 15-7 \\ 15-11 \end{pmatrix}$ 0 逢見 優衣</p> <p>浅野 早衣子 2 $\begin{pmatrix} 15-3 \\ 15-1 \end{pmatrix}$ 0 上田 あかね</p>
<p>試合番号 C-1</p> <p>鎌倉女子大学A 3 - 2 田園調布学園大学</p> <p>川田 瑠花 2 $\begin{pmatrix} 15-9 \\ 15-8 \end{pmatrix}$ 0 木村 咲今 熊澤 奈那 0 小林 知世</p> <p>阿部 真奈美 2 $\begin{pmatrix} 12-15 \\ 15-12 \\ 15-14 \end{pmatrix}$ 1 三谷 真央 戸谷 光稀 0 高橋 菜月</p> <p>熊澤 奈那 0 $\begin{pmatrix} 5-15 \\ 8-15 \end{pmatrix}$ 2 三谷 真央</p> <p>阿部 真奈美 0 $\begin{pmatrix} 13-15 \\ 9-15 \end{pmatrix}$ 2 木村 咲今</p> <p>川田 瑠花 2 $\begin{pmatrix} 15-10 \\ 15-12 \end{pmatrix}$ 0 宍倉 みのり</p>	<p>試合番号 C-2</p> <p>明治学院大学A 3 - 2 田園調布学園大学</p> <p>賀谷 友紀 2 $\begin{pmatrix} 15-11 \\ 14-15 \\ 15-11 \end{pmatrix}$ 1 木村 咲今 藤井 奈央 0 宍倉 みのり</p> <p>佐々木 恵 0 $\begin{pmatrix} 10-15 \\ 12-15 \end{pmatrix}$ 2 新崎 奈都美 林 真奈実 0 三谷 真央</p> <p>藤井 奈央 2 $\begin{pmatrix} 15-14 \\ 13-15 \\ 15-8 \end{pmatrix}$ 1 木村 咲今</p> <p>賀谷 友紀 2 $\begin{pmatrix} 15-14 \\ 15-13 \end{pmatrix}$ 0 三谷 真央</p> <p>西澤 理央 0 $\begin{pmatrix} 1-15 \\ 3-15 \end{pmatrix}$ 2 宍倉 みのり</p>	<p>試合番号 C-3</p> <p>明治学院大学A 3 - 2 鎌倉女子大学A</p> <p>佐々木 恵 0 $\begin{pmatrix} 7-15 \\ 8-15 \end{pmatrix}$ 2 川田 瑠花 林 真奈実 0 熊澤 奈那</p> <p>賀谷 友紀 2 $\begin{pmatrix} 15-5 \\ 15-5 \end{pmatrix}$ 0 阿部 真奈美 藤井 奈央 0 戸谷 光稀</p> <p>賀谷 友紀 2 $\begin{pmatrix} 15-6 \\ 15-3 \end{pmatrix}$ 0 戸谷 光稀</p> <p>西澤 理央 0 $\begin{pmatrix} 1-15 \\ 4-15 \end{pmatrix}$ 2 阿部 真奈美</p> <p>藤井 奈央 2 $\begin{pmatrix} 15-14 \\ 15-14 \end{pmatrix}$ 0 川田 瑠花</p>

<p>試合番号 D-1</p> <p>明治学院大学B 4 - 1 北里大学</p> <p>滝田 南 2 $\left(\begin{matrix} 15-11 \\ 15-12 \end{matrix} \right)$ 0 上地 祥子 稲村 樹 2 $\left(\begin{matrix} 15-10 \\ 15-4 \end{matrix} \right)$ 0 矢作 菜摘</p> <p>谷川 舞維子 1 $\left(\begin{matrix} 11-15 \\ 15-11 \\ 13-15 \end{matrix} \right)$ 2 坂東 瑠莉 藤森 さやか 1 $\left(\begin{matrix} 15-10 \\ 15-7 \end{matrix} \right)$ 2 一瀬 かおり</p> <p>稲村 樹 2 $\left(\begin{matrix} 15-10 \\ 15-4 \end{matrix} \right)$ 0 矢作 菜摘</p> <p>滝田 南 2 $\left(\begin{matrix} 15-10 \\ 15-7 \end{matrix} \right)$ 0 上地 祥子</p> <p>谷川 舞維子 2 $\left(\begin{matrix} 15-5 \\ 15-2 \end{matrix} \right)$ 0 村山 三佳</p>	<p>試合番号 D-2</p> <p>明治学院大学B 4 - 1 明治大学生田</p> <p>谷川 舞維子 0 $\left(\begin{matrix} 6-15 \\ 2-15 \end{matrix} \right)$ 2 中村 麻優 藤森 さやか 0 $\left(\begin{matrix} 15-4 \\ 15-5 \end{matrix} \right)$ 2 久保 千歌子</p> <p>滝田 南 2 $\left(\begin{matrix} 15-4 \\ 15-5 \end{matrix} \right)$ 0 竹内 詩帆 稲村 樹 2 $\left(\begin{matrix} 15-5 \\ 15-8 \end{matrix} \right)$ 0 石川 敬子</p> <p>谷川 舞維子 2 $\left(\begin{matrix} 15-5 \\ 15-8 \end{matrix} \right)$ 0 榎本 渚</p> <p>稲村 樹 2 $\left(\begin{matrix} 15-10 \\ 15-14 \end{matrix} \right)$ 0 久保 千歌子</p> <p>滝田 南 2 $\left(\begin{matrix} 15-14 \\ 15-14 \end{matrix} \right)$ 0 中村 麻優</p>	<p>試合番号 D-3</p> <p>明治大学生田 4 - 1 北里大学</p> <p>久保 千歌子 2 $\left(\begin{matrix} 15-10 \\ 15-6 \end{matrix} \right)$ 0 上地 祥子 榎本 渚 2 $\left(\begin{matrix} 15-11 \\ 15-8 \end{matrix} \right)$ 0 矢作 菜摘</p> <p>中村 麻優 2 $\left(\begin{matrix} 15-11 \\ 15-8 \end{matrix} \right)$ 0 中村 千里 石川 敬子 2 $\left(\begin{matrix} 14-15 \\ 15-11 \\ 14-15 \end{matrix} \right)$ 2 青柳 美咲</p> <p>小野 円香 1 $\left(\begin{matrix} 15-7 \\ 15-5 \end{matrix} \right)$ 2 矢作 菜摘</p> <p>中村 麻優 2 $\left(\begin{matrix} 15-12 \\ 15-6 \end{matrix} \right)$ 0 上地 祥子</p> <p>竹内 詩帆 2 $\left(\begin{matrix} 15-12 \\ 15-6 \end{matrix} \right)$ 0 青柳 美咲</p>
<p>試合番号 E-1</p> <p>相模女子大学 5 - 0 文教大学B</p> <p>崎田 果那 2 $\left(\begin{matrix} 15-5 \\ 15-2 \end{matrix} \right)$ 0 小林 愛美 残間 楓 2 $\left(\begin{matrix} 15-13 \\ 15-5 \end{matrix} \right)$ 0 戸祭 知美</p> <p>田島 あかね 2 $\left(\begin{matrix} 15-3 \\ 15-3 \end{matrix} \right)$ 0 石田 飛佳 水島 美佐子 2 $\left(\begin{matrix} 15-9 \\ 15-14 \end{matrix} \right)$ 0 和栗 聖</p> <p>赤坂 星南 2 $\left(\begin{matrix} 15-3 \\ 15-3 \end{matrix} \right)$ 0 草野 真里</p> <p>伊藤 綾香 2 $\left(\begin{matrix} 15-5 \\ 15-8 \end{matrix} \right)$ 0 圓谷 奏美</p> <p>須藤 藍 2 $\left(\begin{matrix} 15-5 \\ 15-8 \end{matrix} \right)$ 0 菊地 美佳</p>	<p>試合番号 E-2</p> <p>横浜国立大学B 5 - 0 文教大学B</p> <p>山本 瑞穂 2 $\left(\begin{matrix} 15-6 \\ 15-9 \end{matrix} \right)$ 0 菊地 美佳 浅川 結 2 $\left(\begin{matrix} 15-2 \\ 15-4 \end{matrix} \right)$ 0 圓谷 奏美</p> <p>榎引 しおり 2 $\left(\begin{matrix} 15-6 \\ 15-3 \end{matrix} \right)$ 0 小林 愛美 千葉 さつき 2 $\left(\begin{matrix} 15-10 \\ 15-8 \end{matrix} \right)$ 0 和栗 聖</p> <p>後藤 あゆみ 2 $\left(\begin{matrix} 15-5 \\ 15-6 \end{matrix} \right)$ 0 草野 真里</p> <p>浅川 結 2 $\left(\begin{matrix} 15-5 \\ 15-6 \end{matrix} \right)$ 0 石田 飛佳</p> <p>千葉 さつき 2 $\left(\begin{matrix} 15-10 \\ 15-8 \end{matrix} \right)$ 0 戸祭 知美</p>	<p>試合番号 E-3</p> <p>横浜国立大学B 5 - 0 相模女子大学</p> <p>山本 瑞穂 2 $\left(\begin{matrix} 15-14 \\ 15-11 \end{matrix} \right)$ 0 残間 楓 浅川 結 2 $\left(\begin{matrix} 15-8 \\ 15-3 \end{matrix} \right)$ 0 赤坂 星南</p> <p>榎引 しおり 2 $\left(\begin{matrix} 15-12 \\ 15-1 \end{matrix} \right)$ 0 崎田 果那 後藤 あゆみ 2 $\left(\begin{matrix} 15-5 \\ 15-8 \end{matrix} \right)$ 0 須藤 藍</p> <p>浅川 結 2 $\left(\begin{matrix} 15-5 \\ 15-8 \end{matrix} \right)$ 0 崎田 果那</p> <p>千葉 さつき 2 $\left(\begin{matrix} 15-13 \\ 15-7 \end{matrix} \right)$ 0 残間 楓</p> <p>山本 瑞穂 2 $\left(\begin{matrix} 15-13 \\ 15-7 \end{matrix} \right)$ 0 赤坂 星南</p>
<p>試合番号 1</p> <p>明治学院大学B 3 - 2 横浜国立大学B</p> <p>谷川 舞維子 0 $\left(\begin{matrix} 5-15 \\ 11-15 \end{matrix} \right)$ 2 山本 瑞穂 藤森 さやか 0 $\left(\begin{matrix} 15-6 \\ 15-5 \end{matrix} \right)$ 2 浅川 結</p> <p>滝田 南 2 $\left(\begin{matrix} 8-15 \\ 12-15 \end{matrix} \right)$ 0 榎引 しおり 稲村 樹 2 $\left(\begin{matrix} 15-10 \\ 13-15 \\ 15-12 \end{matrix} \right)$ 0 後藤 あゆみ</p> <p>谷川 舞維子 0 $\left(\begin{matrix} 15-11 \\ 15-11 \end{matrix} \right)$ 2 山本 瑞穂</p> <p>滝田 南 2 $\left(\begin{matrix} 15-11 \\ 15-11 \end{matrix} \right)$ 1 浅川 結</p> <p>稲村 樹 2 $\left(\begin{matrix} 15-11 \\ 15-11 \end{matrix} \right)$ 0 千葉 さつき</p>	<p>試合番号 2</p> <p>神奈川大学 3 - 1 明治学院大学B</p> <p>菊地 愛惟 1 $\left(\begin{matrix} 12-15 \\ 15-14 \\ 9-15 \end{matrix} \right)$ 2 滝田 南 根岸 沙樹 1 $\left(\begin{matrix} 15-2 \\ 15-5 \end{matrix} \right)$ 2 稲村 樹</p> <p>芹澤 妃那子 2 $\left(\begin{matrix} 15-9 \\ 15-5 \end{matrix} \right)$ 0 谷川 舞維子 石上 美 2 $\left(\begin{matrix} 15-6 \\ 15-6 \end{matrix} \right)$ 0 藤森 さやか</p> <p>菊地 愛惟 2 $\left(\begin{matrix} 15-6 \\ 15-6 \end{matrix} \right)$ 0 稲村 樹</p> <p>芹澤 妃那子 2 $\left(\begin{matrix} 15-6 \\ 15-6 \end{matrix} \right)$ 0 谷川 舞維子</p> <p>根岸 沙樹 $\left(\begin{matrix} \\ \end{matrix} \right)$ 滝田 南</p>	<p>試合番号 3</p> <p>文教大学A 3 - 2 明治学院大学A</p> <p>伊藤 千晶 1 $\left(\begin{matrix} 13-15 \\ 15-13 \\ 14-15 \end{matrix} \right)$ 2 賀谷 友紀 蓑田 萌 1 $\left(\begin{matrix} 15-4 \\ 15-3 \end{matrix} \right)$ 2 藤井 奈央</p> <p>加藤 栞 2 $\left(\begin{matrix} 5-15 \\ 7-15 \end{matrix} \right)$ 0 佐々木 恵 野田 愛美 2 $\left(\begin{matrix} 15-6 \\ 15-3 \end{matrix} \right)$ 0 林 真奈実</p> <p>鈴木 蘭 0 $\left(\begin{matrix} 15-6 \\ 15-3 \end{matrix} \right)$ 2 賀谷 友紀</p> <p>長南 渚 2 $\left(\begin{matrix} 14-15 \\ 15-5 \\ 15-8 \end{matrix} \right)$ 0 西澤 理央</p> <p>蓑田 萌 2 $\left(\begin{matrix} 15-6 \\ 15-3 \end{matrix} \right)$ 1 藤井 奈央</p>
<p>試合番号 4</p> <p>神奈川大学 3 - 0 文教大学A</p> <p>根岸 沙樹 2 $\left(\begin{matrix} 15-8 \\ 15-4 \end{matrix} \right)$ 0 鈴木 蘭 石上 美 2 $\left(\begin{matrix} 15-11 \\ 15-11 \end{matrix} \right)$ 0 加藤 栞</p> <p>菊地 愛惟 2 $\left(\begin{matrix} 15-11 \\ 15-11 \end{matrix} \right)$ 0 伊藤 千晶 芹澤 妃那子 2 $\left(\begin{matrix} 15-6 \\ 15-10 \end{matrix} \right)$ 0 野田 愛美</p> <p>石上 美 $\left(\begin{matrix} \\ \end{matrix} \right)$ 蓑田 萌</p> <p>芹澤 妃那子 2 $\left(\begin{matrix} 15-6 \\ 15-10 \end{matrix} \right)$ 0 長南 渚</p> <p>菊地 愛惟 $\left(\begin{matrix} \\ \end{matrix} \right)$ 加藤 栞</p>		