



男子団体 Aブロック	神奈川大学B	横浜市立大学A	明治大学生田A	関東学院大学	勝敗	順位
神奈川大学B		○ 5-0 G 10-2 P 176-109	○ 5-0 G 10-4 P 198-161	○ 5-0 G 10-0 P 150-80	M 15-0 G 30-6 P 524-350	1
横浜市立大学A	× 0-5 G 2-10 P 109-176		× 0-5 G 2-10 P 133-173	× 2-3 G 4-6 P 121-142	M 2-13 G 8-26 P 363-491	4
明治大学生田A	× 0-5 G 4-10 P 161-198	○ 5-0 G 10-2 P 173-133		○ 5-0 G 10-0 P 150-91	M 10-5 G 24-12 P 484-422	2
関東学院大学	× 0-5 G 0-10 P 80-150	○ 3-2 G 6-4 P 142-121	× 0-5 G 0-10 P 91-150		M 3-12 G 6-24 P 313-421	3

試合番号 A-1

神奈川大学B 5 - 0 横浜市立大学A  
 遠藤 拓郎 2  $\left( \begin{smallmatrix} 15-8 \\ 15-11 \end{smallmatrix} \right)$  0 青木 宏一朗  
 三浦 幹生 2  $\left( \begin{smallmatrix} 15-9 \\ 15-6 \end{smallmatrix} \right)$  0 坂元 孝駿  
 山路 雅哉 2  $\left( \begin{smallmatrix} 15-9 \\ 12-15 \\ 15-5 \end{smallmatrix} \right)$  1 本間 聡  
 遠藤 拓郎 2  $\left( \begin{smallmatrix} 15-4 \\ 15-6 \end{smallmatrix} \right)$  0 馬見塚 静流  
 三浦 幹生 2  $\left( \begin{smallmatrix} 15-14 \\ 14-15 \\ 15-7 \end{smallmatrix} \right)$  1 青木 宏一朗  
 古屋 達郎 2  $\left( \begin{smallmatrix} 15-11 \\ 15-8 \end{smallmatrix} \right)$  0 小川 敦喜

試合番号 A-2

明治大学生田A 5 - 0 関東学院大学  
 桃井 陵太郎 2  $\left( \begin{smallmatrix} 15-10 \\ 15-11 \end{smallmatrix} \right)$  0 小泉 啓汰  
 松田 卓也 2  $\left( \begin{smallmatrix} 15-9 \\ 15-10 \end{smallmatrix} \right)$  0 植草 倭人  
 神内 勇樹 2  $\left( \begin{smallmatrix} 15-6 \\ 15-13 \end{smallmatrix} \right)$  0 小牟田 純一  
 佐川 裕紀 2  $\left( \begin{smallmatrix} 15-11 \\ 15-1 \end{smallmatrix} \right)$  0 小泉 啓汰  
 富樫 陸 2  $\left( \begin{smallmatrix} 15-12 \\ 15-8 \end{smallmatrix} \right)$  0 植草 倭人

試合番号 A-3

神奈川大学B 5 - 0 明治大学生田A  
 村井 里樹 2  $\left( \begin{smallmatrix} 15-12 \\ 14-15 \\ 15-11 \end{smallmatrix} \right)$  1 桃井 陵太郎  
 山路 雅哉 2  $\left( \begin{smallmatrix} 13-15 \\ 15-8 \\ 15-12 \end{smallmatrix} \right)$  1 佐川 裕紀  
 遠藤 拓郎 2  $\left( \begin{smallmatrix} 10-15 \\ 15-12 \\ 15-13 \end{smallmatrix} \right)$  1 富樫 陸  
 関根 真吾 2  $\left( \begin{smallmatrix} 11-15 \\ 15-6 \\ 15-8 \end{smallmatrix} \right)$  1 神内 勇樹

試合番号 A-4

関東学院大学 3 - 2 横浜市立大学A  
 植草 倭人 2  $\left( \begin{smallmatrix} 14-15 \\ 14-15 \end{smallmatrix} \right)$  2 青木 宏一朗  
 小牟田 純一 2  $\left( \begin{smallmatrix} 15-9 \\ 15-12 \end{smallmatrix} \right)$  0 馬見塚 静流  
 武藤 洸汰 0  $\left( \begin{smallmatrix} 15-13 \\ 15-8 \end{smallmatrix} \right)$  0 本間 聡  
 小泉 啓汰 0  $\left( \begin{smallmatrix} 12-15 \\ 12-15 \end{smallmatrix} \right)$  2 青木 宏一朗

試合番号 A-5

神奈川大学B 5 - 0 関東学院大学  
 村井 里樹 2  $\left( \begin{smallmatrix} 15-10 \\ 15-7 \end{smallmatrix} \right)$  0 武藤 洸汰  
 三浦 幹生 2  $\left( \begin{smallmatrix} 15-12 \\ 15-10 \end{smallmatrix} \right)$  0 植草 倭人  
 遠藤 拓郎 2  $\left( \begin{smallmatrix} 15-7 \\ 15-1 \end{smallmatrix} \right)$  0 小牟田 純一  
 山路 雅哉 2  $\left( \begin{smallmatrix} 15-13 \\ 15-8 \end{smallmatrix} \right)$  0 小泉 啓汰  
 花田 勇信 2  $\left( \begin{smallmatrix} 15-7 \\ 15-5 \end{smallmatrix} \right)$  0 植草 倭人

試合番号 A-6

明治大学生田A 5 - 0 横浜市立大学A  
 神内 勇樹 2  $\left( \begin{smallmatrix} 14-15 \\ 15-3 \\ 15-13 \end{smallmatrix} \right)$  1 青木 宏一朗  
 松田 卓也 2  $\left( \begin{smallmatrix} 15-13 \\ 15-12 \end{smallmatrix} \right)$  0 本間 聡  
 小川 敦喜 2  $\left( \begin{smallmatrix} 15-10 \\ 15-11 \end{smallmatrix} \right)$  0 馬見塚 静流  
 桃井 陵太郎 2  $\left( \begin{smallmatrix} 9-15 \\ 15-11 \\ 15-12 \end{smallmatrix} \right)$  1 本間 聡  
 佐川 裕紀 2  $\left( \begin{smallmatrix} 15-6 \\ 15-12 \end{smallmatrix} \right)$  0 青木 宏一朗

男子団体 Bブロック	神奈川大学A	文教大学B	横浜国立大学C	横浜市立大学B	勝敗	順位
神奈川大学A		○5-0 G 10-2 P 178-107	○5-0 G 10-0 P 150-53	○5-0 G 10-0 P 150-80	M 15-0 G 30-2 P 478-240	1
文教大学B	×0-5 G 2-10 P 107-178		○4-1 G 8-3 P 142-130	×2-3 G 6-7 P 160-167	M 6-9 G 16-20 P 409-475	3
横浜国立大学C	×0-5 G 0-10 P 53-150	×1-4 G 3-8 P 130-142		×2-3 G 4-8 P 140-168	M 3-12 G 7-26 P 323-460	4
横浜市立大学B	×0-5 G 0-10 P 80-150	○3-2 G 7-6 P 167-160	○3-2 G 8-4 P 168-140		M 6-9 G 15-20 P 415-450	2

試合番号 B-1

神奈川大学A	5 - 0	文教大学B
川崎 泰	2	中村 拓哉
大宮 健	2	山形 純基
山田 徹	2	桑原 大輔
菅原 慎也	2	菊地 翔吾
川崎 泰	2	山形 純基
山田 徹	2	菊地 翔吾
三好 雄大	2	中村 拓哉

試合番号 B-2

横浜市立大学B	3 - 2	横浜国立大学C
押田 聖史	2	倉田 航
澤谷 純	2	武村 琢生
磯野 英雄	1	上片野 日路
岩村 周郎	2	中村 顕之
押田 聖史	1	倉田 航
岩村 周郎	2	児玉 翔
磯野 英雄	2	上片野 日路

試合番号 B-3

神奈川大学A	5 - 0	横浜国立大学C
三好 雄大	2	倉田 航
千田 康史	2	中村 顕之
鈴木 諒	2	児玉 翔
川崎 泰	2	西岡 幸紀
大宮 健	2	武村 琢生
菅原 慎也	2	西岡 幸紀
山田 徹	2	中村 顕之

試合番号 B-4

横浜市立大学B	3 - 2	文教大学B
澤谷 純	2	佐藤 匠
岩村 周郎	2	菊地 翔吾
磯野 英雄	2	中村 拓哉
押田 聖史	2	山形 純基
押田 聖史	2	桑原 大輔
澤谷 純	0	山形 純基
岩村 周郎	1	菊地 翔吾

試合番号 B-5

神奈川大学A	5 - 0	横浜市立大学B
山田 徹	2	磯野 英雄
川崎 泰	2	澤谷 純
鈴木 諒	2	押田 聖史
大宮 健	2	岩村 周郎
三好 雄大	2	押田 聖史
菅原 慎也	2	磯野 英雄
川崎 泰	2	岩村 周郎

試合番号 B-6

文教大学B	4 - 1	横浜国立大学C
佐藤 匠	2	上片野 日路
菊地 翔吾	2	武村 琢生
中村 拓哉	2	児玉 翔
山形 純基	2	西岡 幸紀
桑原 大輔	0	上片野 日路
山形 純基	2	武村 琢生
菊地 翔吾	2	倉田 航

男子団体 Cブロック					順位	男子団体 Dブロック					順位
東海大学A	横浜国立大学D	文教大学A	勝敗	男子団体 Cブロック		神奈川大学C	明治大学生田B	桐蔭横浜大学	勝敗		
東海大学A		05-0 G 10-1 P 158-87	05-0 G 10-2 P 170-125	M 10-0 G 20-3 P 328-212	1	神奈川大学C		05-0 G 10-1 P 161-107	05-0 G 10-1 P 163-91	M 10-0 G 20-2 P 324-198	1
横浜国立大学D	X 0-5 G 1-10 P 87-158		X 2-3 G 5-7 P 145-164	M 2-8 G 6-17 P 232-322	3	明治大学生田B	X 0-5 G 1-10 P 107-161		X 2-3 G 5-7 P 153-172	M 2-8 G 6-17 P 260-333	3
文教大学A	X 0-5 G 2-10 P 125-170	03-2 G 7-5 P 164-145		M 3-7 G 9-15 P 289-315	2	桐蔭横浜大学	X 0-5 G 1-10 P 91-163	03-2 G 7-5 P 172-153		M 3-7 G 8-15 P 263-316	2

試合番号 C-1

東海大学A	5 - 0	横浜国立大学D
山田 真洋	2 $\left( \begin{smallmatrix} 15-13 \\ 15-9 \end{smallmatrix} \right)$	川崎 直道
市川 海	0	米倉 史貴
現王園 琢磨	2 $\left( \begin{smallmatrix} 15-11 \\ 15-11 \end{smallmatrix} \right)$	加藤 真輝
佐藤 大海	0	岩淵 立峰
市川 海	2 $\left( \begin{smallmatrix} 8-15 \\ 15-5 \\ 15-6 \end{smallmatrix} \right)$	1 米倉 史貴
栗俣 知弥	2 $\left( \begin{smallmatrix} 15-2 \\ 15-3 \end{smallmatrix} \right)$	0 岩淵 立峰
山田 真洋	2 $\left( \begin{smallmatrix} 15-6 \\ 15-6 \end{smallmatrix} \right)$	0 川崎 直道

試合番号 D-1

神奈川大学C	5 - 0	明治大学生田B
鹿嶋 鯉太郎	2 $\left( \begin{smallmatrix} 11-15 \\ 15-13 \\ 15-5 \end{smallmatrix} \right)$	1 中村 真悟
西岡 真矢	0	鶴丸 俊郎
平山 翔	2 $\left( \begin{smallmatrix} 15-9 \\ 15-6 \end{smallmatrix} \right)$	0 中谷 滉太
天野 祐作	0	宇多 哲
土佐 優希	2 $\left( \begin{smallmatrix} 15-7 \\ 15-9 \end{smallmatrix} \right)$	0 田所 慧
天野 祐作	2 $\left( \begin{smallmatrix} 15-12 \\ 15-14 \end{smallmatrix} \right)$	0 丹下 敦矢
鹿嶋 鯉太郎	2 $\left( \begin{smallmatrix} 15-9 \\ 15-8 \end{smallmatrix} \right)$	0 中村 真悟

試合番号 C-2

文教大学A	3 - 2	横浜国立大学D
大木 陸人	1 $\left( \begin{smallmatrix} 14-15 \\ 15-9 \\ 12-15 \end{smallmatrix} \right)$	2 加藤 真輝
増淵 拓人	0	米倉 史貴
大串 泰弘	2 $\left( \begin{smallmatrix} 15-12 \\ 15-7 \end{smallmatrix} \right)$	0 岩淵 立峰
鈴木 亮佑	0	櫻井 活人
増淵 拓人	2 $\left( \begin{smallmatrix} 15-10 \\ 15-6 \end{smallmatrix} \right)$	0 川崎 直道
大木 陸人	0 $\left( \begin{smallmatrix} 10-15 \\ 14-15 \end{smallmatrix} \right)$	2 米倉 史貴
鈴木 亮佑	2 $\left( \begin{smallmatrix} 9-15 \\ 15-12 \\ 15-14 \end{smallmatrix} \right)$	1 櫻井 活人

試合番号 D-2

桐蔭横浜大学	3 - 2	明治大学生田B
竹中 雄大	2 $\left( \begin{smallmatrix} 15-14 \\ 15-8 \end{smallmatrix} \right)$	0 中村 真悟
都築 康太郎	0	鶴丸 俊郎
上田 勲	0 $\left( \begin{smallmatrix} 13-15 \\ 13-15 \end{smallmatrix} \right)$	2 中谷 滉太
宮原 岳也	0	宇多 哲
都築 康太郎	2 $\left( \begin{smallmatrix} 15-9 \\ 14-15 \\ 15-13 \end{smallmatrix} \right)$	1 田所 慧
宮原 岳也	1 $\left( \begin{smallmatrix} 14-15 \\ 15-14 \\ 13-15 \end{smallmatrix} \right)$	2 丹下 敦矢
竹中 雄大	2 $\left( \begin{smallmatrix} 15-10 \\ 15-10 \end{smallmatrix} \right)$	0 中村 真悟

試合番号 C-3

東海大学A	5 - 0	文教大学A
山田 真洋	2 $\left( \begin{smallmatrix} 15-8 \\ 15-8 \end{smallmatrix} \right)$	0 大串 泰弘
佐藤 大海	0	増淵 拓人
現王園 琢磨	2 $\left( \begin{smallmatrix} 15-14 \\ 10-15 \\ 15-5 \end{smallmatrix} \right)$	1 大木 陸人
市川 海	0	鈴木 亮佑
栗俣 知弥	2 $\left( \begin{smallmatrix} 15-10 \\ 15-4 \end{smallmatrix} \right)$	0 増淵 拓人
山田 真洋	2 $\left( \begin{smallmatrix} 10-15 \\ 15-13 \\ 15-14 \end{smallmatrix} \right)$	1 大串 泰弘
市川 海	2 $\left( \begin{smallmatrix} 15-11 \\ 15-8 \end{smallmatrix} \right)$	0 大木 陸人

試合番号 D-3

神奈川大学C	5 - 0	桐蔭横浜大学
土佐 優希	2 $\left( \begin{smallmatrix} 15-6 \\ 15-7 \end{smallmatrix} \right)$	0 竹中 雄大
平山 翔	0	都築 康太郎
西岡 真矢	2 $\left( \begin{smallmatrix} 15-4 \\ 15-6 \end{smallmatrix} \right)$	0 上田 勲
天野 祐作	0	宮原 岳也
矢野 弘大	2 $\left( \begin{smallmatrix} 13-15 \\ 15-14 \\ 15-10 \end{smallmatrix} \right)$	1 都築 康太郎
鹿嶋 鯉太郎	2 $\left( \begin{smallmatrix} 15-12 \\ 15-7 \end{smallmatrix} \right)$	0 宮原 岳也
土佐 優希	2 $\left( \begin{smallmatrix} 15-5 \\ 15-5 \end{smallmatrix} \right)$	0 桜澤 桂樹

男子団体 Eブロック					男子団体 Fブロック				
東海大学C	横浜国立大学A	防衛大学校	勝 敗	順位	東海大学B	文教大学C	田園調布学園大学	勝 敗	順位
東海大学C	04-1 G 9-4 P 180-164	05-0 G 10-1 P 163-126	M 9-1 G 19-5 P 343-290	1	東海大学B	05-0 G 10-0 P 150-42	05-0 G 10-0 P 150-90	M 10-0 G 20-0 P 300-132	1
横浜国立大学A	X 1-4 G 4-9 P 164-180	04-1 G 9-2 P 159-124	M 5-5 G 13-11 P 323-304	2	文教大学C	X 0-5 G 0-10 P 42-150	X 1-4 G 2-8 P 97-133	M 1-9 G 2-18 P 139-283	3
防衛大学校	X 0-5 G 1-10 P 126-163	X 1-4 G 2-9 P 124-159	M 1-9 G 3-19 P 250-322	3	田園調布学園大学	X 0-5 G 0-10 P 90-150	04-1 G 8-2 P 133-97	M 4-6 G 8-12 P 223-247	2

試合番号 E-1

東海大学C 4 - 1 横浜国立大学A

福田 温 1  $\left( \begin{smallmatrix} 15-11 \\ 10-15 \\ 14-15 \end{smallmatrix} \right)$  2 永田 勇氣  
 矢島 孝紀

吉田 一成 2  $\left( \begin{smallmatrix} 8-15 \\ 15-14 \\ 15-14 \end{smallmatrix} \right)$  1 正津 直紀  
 千田 帆来土

城井 大滉 2  $\left( \begin{smallmatrix} 13-15 \\ 15-10 \\ 15-6 \end{smallmatrix} \right)$  1 永田 勇氣

千田 帆来土 2  $\left( \begin{smallmatrix} 15-13 \\ 15-11 \end{smallmatrix} \right)$  0 関根 楽

吉田 一成 2  $\left( \begin{smallmatrix} 15-11 \\ 15-14 \end{smallmatrix} \right)$  0 青木 涼平

試合番号 F-1

東海大学B 5 - 0 文教大学C

小見 亮太 2  $\left( \begin{smallmatrix} 15-1 \\ 15-6 \end{smallmatrix} \right)$  0 海津 将太  
 高柳 海斗

高田 皓平 2  $\left( \begin{smallmatrix} 15-5 \\ 15-5 \end{smallmatrix} \right)$  0 菅野 喬之  
 長島 拓巳

一瀬 雄太 2  $\left( \begin{smallmatrix} 15-4 \\ 15-4 \end{smallmatrix} \right)$  0 渡邊 亮太

小見 亮太 2  $\left( \begin{smallmatrix} 15-5 \\ 15-2 \end{smallmatrix} \right)$  0 笹川 佑貴

高柳 海斗 2  $\left( \begin{smallmatrix} 15-6 \\ 15-4 \end{smallmatrix} \right)$  0 菅野 喬之

試合番号 E-2

横浜国立大学A 4 - 1 防衛大

永田 勇氣 2  $\left( \begin{smallmatrix} 15-14 \\ 15-11 \end{smallmatrix} \right)$  0 前田 拓人  
 米川 雅也

正津 直紀 2  $\left( \begin{smallmatrix} 15-11 \\ 15-11 \end{smallmatrix} \right)$  0 山本 玲  
 山中 友太

永田 勇氣 2  $\left( \begin{smallmatrix} 15-6 \\ 15-8 \end{smallmatrix} \right)$  0 蒲生 城久

関根 楽 1  $\left( \begin{smallmatrix} 15-11 \\ 12-15 \\ 12-15 \end{smallmatrix} \right)$  2 奥山 優

青木 涼平 2  $\left( \begin{smallmatrix} 15-14 \\ 15-8 \end{smallmatrix} \right)$  0 中島 常志

試合番号 F-2

田園調布学園大学 4 - 1 文教大学C

廣瀬 隆一 2  $\left( \begin{smallmatrix} 15-12 \\ 15-4 \end{smallmatrix} \right)$  0 川島 愛英  
 齊藤 勇馬

上原 悠平 2  $\left( \begin{smallmatrix} 15-10 \\ 15-4 \end{smallmatrix} \right)$  0 菅野 喬之  
 白井 浩太

浜田 祥伍 0  $\left( \begin{smallmatrix} 5-15 \\ 8-15 \end{smallmatrix} \right)$  2 海津 将太

山門 啓太 2  $\left( \begin{smallmatrix} 15-10 \\ 15-10 \end{smallmatrix} \right)$  0 杉山 良輔

廣瀬 隆一 2  $\left( \begin{smallmatrix} 15-11 \\ 15-6 \end{smallmatrix} \right)$  0 川島 愛英

試合番号 E-3

東海大学C 5 - 0 防衛大

吉田 一成 2  $\left( \begin{smallmatrix} 15-14 \\ 13-15 \\ 15-14 \end{smallmatrix} \right)$  1 前田 拓人  
 矢島 孝紀

福田 温 2  $\left( \begin{smallmatrix} 15-14 \\ 15-5 \end{smallmatrix} \right)$  0 岸 秀和  
 城井 大滉

千田 帆来土 2  $\left( \begin{smallmatrix} 15-11 \\ 15-9 \end{smallmatrix} \right)$  0 蒲生 城久

吉田 一成 2  $\left( \begin{smallmatrix} 15-7 \\ 15-14 \end{smallmatrix} \right)$  0 山本 玲

城井 大滉 2  $\left( \begin{smallmatrix} 15-13 \\ 15-10 \end{smallmatrix} \right)$  0 前田 拓人

試合番号 F-3

東海大学B 5 - 0 田園調布学園大学

高柳 海斗 2  $\left( \begin{smallmatrix} 15-8 \\ 15-11 \end{smallmatrix} \right)$  0 上原 悠平  
 長島 拓巳

小見 亮太 2  $\left( \begin{smallmatrix} 15-4 \\ 15-13 \end{smallmatrix} \right)$  0 廣瀬 隆一  
 高田 皓平

一瀬 雄太 2  $\left( \begin{smallmatrix} 15-14 \\ 15-7 \end{smallmatrix} \right)$  0 齊藤 勇馬

長島 拓巳 2  $\left( \begin{smallmatrix} 15-9 \\ 15-7 \end{smallmatrix} \right)$  0 山門 啓太

高田 皓平 2  $\left( \begin{smallmatrix} 15-11 \\ 15-6 \end{smallmatrix} \right)$  0 廣瀬 隆一

男子団体 Gブロック	横浜商科大学	神奈川工科大学	横浜国立大学B	勝敗	順位
横浜商科大学		O 4-1 G 8-3 P 155-106	O 5-0 G 10-0 P 150-67	M 9-1 G 18-3 P 305-173	1
神奈川工科大学	X 1-4 G 3-8 P 106-155		O 4-1 G 8-3 P 151-125	M 5-5 G 11-11 P 257-280	2
横浜国立大学B	X 0-5 G 0-10 P 67-150	X 1-4 G 3-8 P 125-151		M 1-9 G 3-18 P 192-301	3

試合番号 G-1

横浜商科大学	4 - 1	神奈川工科大学
岡田 裕太郎	2	山西 真一朗
野口 琴	2	片桐 大樹
飯塚 毅	2	佐藤 慶幸
鈴木 健太	2	竹内 光洋
國分 祥太	2	山西 真一朗
柳田 舜	0	竹内 光洋
鈴木 健太	2	佐藤 慶幸

試合番号 G-2

神奈川工科大学	4 - 1	横浜国立大学B
浦田 聖華生	2	梶山 滉
中山 圭	2	松本 憲門
平岡 俊汰	2	高嶋 ユウキ
牧田 康志	2	西山 健太郎
浦田 聖華生	0	笹川 貴也
平岡 俊汰	2	成田 悠亜
牧田 康志	2	赤松 佳幸

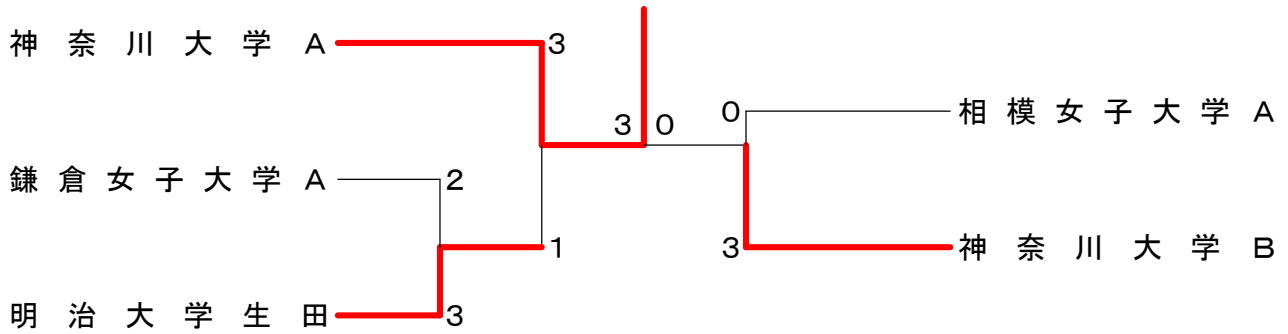
試合番号 G-3

横浜商科大学	5 - 0	横浜国立大学B
國分 祥太	2	梶山 滉
岡田 裕太郎	2	松本 憲門
飯塚 毅	2	高嶋 ユウキ
鈴木 健太	2	西山 健太郎
國分 祥太	2	笹川 貴也
柳田 舜	2	成田 悠亜
野口 琴	2	赤松 佳幸

# 神奈川県学生バドミントン連盟 秋季神奈川リーグ

平成25年10月13日 横浜市立大学

## 女子団体 決勝トーナメント



試合番号 1	試合番号 2
明治大学生田 3 - 2 鎌倉女子大学 A 樋口 洋子 0 $\begin{pmatrix} 12-15 \\ 3-15 \end{pmatrix}$ 2 川田 瑠花 金子 真理 0 $\begin{pmatrix} 12-15 \\ 3-15 \end{pmatrix}$ 2 熊澤 奈那 中村 麻優 2 $\begin{pmatrix} 15-4 \\ 15-3 \end{pmatrix}$ 0 福良 美咲 久保 千歌子 2 $\begin{pmatrix} 15-4 \\ 15-3 \end{pmatrix}$ 0 長谷部 岬 千葉 真貴 0 $\begin{pmatrix} 2-15 \\ 11-15 \end{pmatrix}$ 2 川田 瑠花 中村 麻優 2 $\begin{pmatrix} 15-2 \\ 15-0 \end{pmatrix}$ 0 福良 美咲 久保 千歌子 2 $\begin{pmatrix} 15-8 \\ 15-8 \end{pmatrix}$ 0 熊澤 奈那	神奈川大学 A 3 - 1 明治大学生田 後藤 彩樹 2 $\begin{pmatrix} 15-8 \\ 15-1 \end{pmatrix}$ 0 樋口 洋子 上前 知美由 2 $\begin{pmatrix} 15-8 \\ 15-1 \end{pmatrix}$ 0 金子 真理 中山 詩穂 0 $\begin{pmatrix} 9-15 \\ 4-15 \end{pmatrix}$ 2 中村 麻優 佐々木 まゆ 0 $\begin{pmatrix} 9-15 \\ 4-15 \end{pmatrix}$ 2 久保 千歌子 大森 智恵 2 $\begin{pmatrix} 15-5 \\ 15-2 \end{pmatrix}$ 0 千葉 真貴 後藤 彩樹 2 $\begin{pmatrix} 15-8 \\ 15-6 \end{pmatrix}$ 0 中村 麻優 川口 法子 ( ) 久保 千歌子
試合番号 3	試合番号 4
神奈川大学 B 3 - 0 相模女子大学 A 入江 志歩 2 $\begin{pmatrix} 15-8 \\ 15-11 \end{pmatrix}$ 0 田島 あかね 今野 綾子 2 $\begin{pmatrix} 15-8 \\ 15-11 \end{pmatrix}$ 0 江間 友実 菊地 愛惟 2 $\begin{pmatrix} 15-6 \\ 15-3 \end{pmatrix}$ 0 須山 千歌 根岸 沙樹 2 $\begin{pmatrix} 15-6 \\ 15-3 \end{pmatrix}$ 0 水島 美佐子 入江 志歩 2 $\begin{pmatrix} 15-4 \\ 15-4 \end{pmatrix}$ 0 石原 亜弥 今野 綾子 ( ) 江間 友実 菊地 愛惟 ( ) 須山 千歌	神奈川大学 A 3 - 0 神奈川大学 B 後藤 彩樹 2 $\begin{pmatrix} 11-15 \\ 15-8 \\ 15-11 \end{pmatrix}$ 1 入江 志歩 大森 智恵 2 $\begin{pmatrix} 11-15 \\ 15-8 \\ 15-11 \end{pmatrix}$ 1 今野 綾子 上前 知美由 2 $\begin{pmatrix} 15-7 \\ 15-11 \end{pmatrix}$ 0 菊地 愛惟 佐々木 まゆ 2 $\begin{pmatrix} 15-7 \\ 15-11 \end{pmatrix}$ 0 根岸 沙樹 中山 詩穂 ( ) 入江 志歩 大森 智恵 ( ) 今野 綾子 川口 法子 2 $\begin{pmatrix} 15-7 \\ 15-11 \end{pmatrix}$ 0 根岸 沙樹

女子団体 Aブロック	神奈川大学A	鎌倉女子大学B	文教大学A	横浜国立大学A	勝敗	順位
神奈川大学A		○ 5-0 G 10-0 P 150-62	○ 5-0 G 10-1 P 162-99	○ 5-0 G 10-0 P 150-78	M 15-0 G 30-1 P 462-239	1
鎌倉女子大学B	× 0-5 G 0-10 P 62-150		× 2-3 G 4-6 P 91-130	○ 3-2 G 6-5 P 137-140	M 5-10 G 10-21 P 290-420	3
文教大学A	× 0-5 G 1-10 P 99-162	○ 3-2 G 6-4 P 130-91		○ 3-2 G 7-4 P 148-129	M 6-9 G 14-18 P 377-382	2
横浜国立大学A	× 0-5 G 0-10 P 78-150	× 2-3 G 5-6 P 140-137	× 2-3 G 4-7 P 129-148		M 4-11 G 9-23 P 347-435	4

試合番号 A-1

神奈川大学A 5 - 0 鎌倉女子大学B

中山 詩穂 2  $\left( \begin{smallmatrix} 15-6 \\ 15-8 \end{smallmatrix} \right)$  0 佐藤 佑紀  
後藤 彩樹

上前 知美由 2  $\left( \begin{smallmatrix} 15-8 \\ 15-4 \end{smallmatrix} \right)$  0 田谷 果鈴  
川口 法子

佐々木 まゆ 2  $\left( \begin{smallmatrix} 15-7 \\ 15-6 \end{smallmatrix} \right)$  0 原 鈴夏

大森 智恵 2  $\left( \begin{smallmatrix} 15-7 \\ 15-4 \end{smallmatrix} \right)$  0 小林 絵理

中山 詩穂 2  $\left( \begin{smallmatrix} 15-7 \\ 15-5 \end{smallmatrix} \right)$  0 佐藤 佑紀

試合番号 A-2

文教大学A 3 - 2 横浜国立大学A

中村 雪乃 1  $\left( \begin{smallmatrix} 15-13 \\ 9-15 \\ 11-15 \end{smallmatrix} \right)$  2 中田 千遥  
鈴木 蘭

伊藤 千晶 2  $\left( \begin{smallmatrix} 15-7 \\ 15-12 \end{smallmatrix} \right)$  0 伊勢田 祥子  
野田 愛美

加藤 栞 2  $\left( \begin{smallmatrix} 15-10 \\ 15-13 \end{smallmatrix} \right)$  0 中田 千遥

野田 愛美 0  $\left( \begin{smallmatrix} 10-15 \\ 13-15 \end{smallmatrix} \right)$  2 伊勢田 祥子

伊藤 千晶 2  $\left( \begin{smallmatrix} 15-5 \\ 15-9 \end{smallmatrix} \right)$  0 福永 美咲

試合番号 A-3

神奈川大学A 5 - 0 文教大学A

後藤 彩樹 2  $\left( \begin{smallmatrix} 15-3 \\ 15-7 \end{smallmatrix} \right)$  0 伊藤 千晶  
川口 法子

中山 詩穂 2  $\left( \begin{smallmatrix} 15-11 \\ 12-15 \\ 15-11 \end{smallmatrix} \right)$  1 中井 美沙  
大森 智恵

佐々木 まゆ 2  $\left( \begin{smallmatrix} 15-11 \\ 15-6 \end{smallmatrix} \right)$  0 伊藤 千晶

川口 法子 2  $\left( \begin{smallmatrix} 15-10 \\ 15-1 \end{smallmatrix} \right)$  0 野田 愛美

上前 知美由 2  $\left( \begin{smallmatrix} 15-11 \\ 15-13 \end{smallmatrix} \right)$  0 加藤 栞

試合番号 A-4

鎌倉女子大学B 3 - 2 横浜国立大学A

田谷 果鈴 2  $\left( \begin{smallmatrix} 15-9 \\ 11-15 \\ 15-12 \end{smallmatrix} \right)$  1 伊勢田 祥子  
小林 絵理

佐藤 佑紀 0  $\left( \begin{smallmatrix} 12-15 \\ 4-15 \end{smallmatrix} \right)$  2 中田 千遥  
原 鈴夏

田谷 果鈴 2  $\left( \begin{smallmatrix} 15-9 \\ 15-14 \end{smallmatrix} \right)$  0 井上 真由美

原 鈴夏 2  $\left( \begin{smallmatrix} 15-11 \\ 15-10 \end{smallmatrix} \right)$  0 福永 美咲

小林 絵理 0  $\left( \begin{smallmatrix} 9-15 \\ 11-15 \end{smallmatrix} \right)$  2 伊勢田 祥子

試合番号 A-5

神奈川大学A 5 - 0 横浜国立大学A

上前 知美由 2  $\left( \begin{smallmatrix} 15-1 \\ 15-7 \end{smallmatrix} \right)$  0 中田 千遥  
佐々木 まゆ

川口 法子 2  $\left( \begin{smallmatrix} 15-6 \\ 15-10 \end{smallmatrix} \right)$  0 井上 真由美  
大森 智恵

後藤 彩樹 2  $\left( \begin{smallmatrix} 15-6 \\ 15-13 \end{smallmatrix} \right)$  0 中田 千遥

佐々木 まゆ 2  $\left( \begin{smallmatrix} 15-5 \\ 15-9 \end{smallmatrix} \right)$  0 伊勢田 祥子

中山 詩穂 2  $\left( \begin{smallmatrix} 15-11 \\ 15-10 \end{smallmatrix} \right)$  0 井上 真由美

試合番号 A-6

文教大学A 3 - 2 鎌倉女子大学B

伊藤 千晶 2  $\left( \begin{smallmatrix} 15-7 \\ 15-3 \end{smallmatrix} \right)$  0 佐藤 佑紀  
加藤 栞

中井 美沙 0  $\left( \begin{smallmatrix} 6-15 \\ 13-15 \end{smallmatrix} \right)$  2 田谷 果鈴  
野田 愛美

鈴木 蘭 2  $\left( \begin{smallmatrix} 15-6 \\ 15-7 \end{smallmatrix} \right)$  0 佐藤 佑紀

中村 雪乃 2  $\left( \begin{smallmatrix} 15-2 \\ 15-6 \end{smallmatrix} \right)$  0 原 鈴夏

中井 美沙 0  $\left( \begin{smallmatrix} 9-15 \\ 12-15 \end{smallmatrix} \right)$  2 田谷 果鈴



女子団体 Bブロック	神奈川大学B	相模女子大学B	横浜国立大学B	勝 敗	順位	女子団体 Cブロック	相模女子大学A	鎌倉女子大学C	文教大学B	勝 敗	順位
神奈川大学B		O 5-0 G 10-0 P 150-54	O 5-0 G 10-1 P 159-107	M 10-0 G 20-1 P 309-161	1	相模女子大学A		O 3-2 G 7-4 P 159-125	O 5-0 G 10-0 P 150-63	M 8-2 G 17-4 P 309-188	1
相模女子大学B	X 0-5 G 0-10 P 54-150		X 0-5 G 1-10 P 84-161	M 0-10 G 1-20 P 138-311	3	鎌倉女子大学C	X 2-3 G 4-7 P 125-159		O 4-1 G 8-2 P 146-99	M 6-4 G 12-9 P 271-258	2
横浜国立大学B	X 0-5 G 1-10 P 107-159	O 5-0 G 10-1 P 161-84		M 5-5 G 11-11 P 268-243	2	文教大学B	X 0-5 G 0-10 P 63-150	X 1-4 G 2-8 P 99-146		M 1-9 G 2-18 P 162-296	3

試合番号 B-1

神奈川大学B	5 - 0	相模女子大学B
入江 志歩	2	伊澤 菜央
菊地 愛性	2	残間 楓
今野 綾子	2	崎田 果那
根岸 沙樹	2	須藤 藍
入江 志歩	2	残間 楓
根岸 沙樹	2	伊澤 菜央
菊地 愛性	2	伊藤 綾香

試合番号 C-1

相模女子大学A	3 - 2	鎌倉女子大学C
須山 千歌	1	渡辺 萌子
水島 美佐子	2	夏目 千聖
田島 あかね	2	石井 絵美
江間 友実	2	古屋 早織
水島 美佐子	0	渡辺 萌子
石原 亜弥	2	夏目 千聖
田島 あかね	2	古屋 早織

試合番号 B-2

横浜国立大学B	5 - 0	相模女子大学B
近藤 まどか	2	崎田 果那
山本 瑞穂	2	須藤 藍
藤本 紗衣	2	伊澤 菜央
脇山 真央	2	残間 楓
山本 瑞穂	2	崎田 果那
藤本 紗衣	2	伊藤 綾香
脇山 真央	2	須藤 藍

試合番号 C-2

鎌倉女子大学C	4 - 1	文教大学B
渡辺 萌子	0	大友 麻紀
石井 絵美	2	齋藤 菜菜
夏目 千聖	2	戸祭 知美
古屋 早織	2	和 栗 聖
石井 絵美	2	石田 飛佳
夏目 千聖	2	大友 麻紀
渡辺 萌子	2	齋藤 菜菜

試合番号 B-3

神奈川大学B	5 - 0	横浜国立大学B
今野 綾子	2	藤本 紗衣
菊地 愛性	2	山本 瑞穂
入江 志歩	2	近藤 まどか
根岸 沙樹	2	脇山 真央
菊地 愛性	2	山本 瑞穂
今野 綾子	2	脇山 真央
根岸 沙樹	2	近藤 まどか

試合番号 C-3

相模女子大学A	5 - 0	文教大学B
石原 亜弥	2	石田 飛佳
田島 あかね	2	小林 愛美
須山 千歌	2	戸祭 知美
水島 美佐子	2	和 栗 聖
江間 友実	2	大友 麻紀
石原 亜弥	2	齋藤 菜菜
須山 千歌	2	戸祭 知美

女子団体 Dブロック	明治大学生田	田園調布学園大学	防衛大学校	勝 敗	順位	女子団体 Eブロック	鎌倉女子大学A	東洋英和女学院大学	横浜市立大学	勝 敗	順位
明治大学生田		03-2 G 6-4 P 135-101	05-0 G 10-0 P 150-59	M 8-2 G 16-4 P 285-160	1	鎌倉女子大学A		04-1 G 9-2 P 150-101	03-2 G 6-6 P 159-154	M 7-3 G 15-8 P 309-255	1
田園調布学園大学	X 2-3 G 4-6 P 101-135		04-1 G 9-2 P 154-122	M 6-4 G 13-8 P 255-257	2	東洋英和女学院大学	X 1-4 G 2-9 P 101-150		X 1-4 G 2-9 P 92-162	M 2-8 G 4-18 P 193-312	3
防衛大学校	X 0-5 G 0-10 P 59-150	X 1-4 G 2-9 P 122-154		M 1-9 G 2-19 P 181-304	3	横浜市立大学	X 2-3 G 6-6 P 154-159	04-1 G 9-2 P 162-92		M 6-4 G 15-8 P 316-251	2

試合番号 D-1

明治大学生田	3 - 2	田園調布学園大学
中村 麻優	2	木村 咲今
久保 千歌子	2	穴倉 みのり
樋口 洋子	0	新崎 奈都美
金子 真理	0	三谷 真央
千葉 真貴	0	三谷 真央
久保 千歌子	2	新崎 奈都美
中村 麻優	2	山本 佑季

試合番号 E-1

鎌倉女子大学A	4 - 1	東洋英和女学院大学
川田 瑠花	2	貝瀬 若菜
熊澤 奈那	2	加藤 遥
福良 美咲	1	古賀 優子
長谷部 岬	1	須藤 媛華
川田 瑠花	2	永井 梨紗子
福良 美咲	2	貝瀬 若菜
熊澤 奈那	2	古賀 優子

試合番号 D-2

田園調布学園大学	4 - 1	防衛大
山本 佑季	2	中村 朱里
相澤 志帆	2	内田 万彩子
木村 咲今	2	藤田 奈津美
小林 知世	2	上田 あかね
穴倉 みのり	1	逢見 優衣
三谷 真央	2	小林 千夏
新崎 奈都美	2	内田 万彩子

試合番号 E-2

横浜市立大学	4 - 1	東洋英和女学院大学
木幡 有希	2	貝瀬 若菜
物江 明日香	2	古賀 優子
服部 紗希	2	加藤 遥
前川 泰代	2	須藤 媛華
物江 明日香	2	永井 梨紗子
服部 紗希	1	古賀 優子
木幡 有希	2	須藤 媛華

試合番号 D-3

明治大学生田	5 - 0	防衛大
中村 麻優	2	中村 朱里
千葉 真貴	2	内田 万彩子
樋口 洋子	2	藤田 奈津美
金子 真理	2	上田 あかね
久保 千歌子	2	逢見 優衣
中村 麻優	2	内田 万彩子
千葉 真貴	2	中村 朱里

試合番号 E-3

鎌倉女子大学A	3 - 2	横浜市立大学
川田 瑠花	2	服部 紗希
熊澤 奈那	2	前川 泰代
福良 美咲	0	木幡 有希
長谷部 岬	0	物江 明日香
川田 瑠花	2	服部 紗希
福良 美咲	0	物江 明日香
熊澤 奈那	2	木幡 有希