

男子団体 Aブロック	神奈川大学A	北里大学	湘南工科大学B	横浜市立大学	勝敗	順位
神奈川大学A		○4-1 G 9-3 P 168-143	○3-2 G 6-4 P 131-101	○4-1 G 8-3 P 152-84	M 11-4 G 23-10 P 451-328	1
北里大学	×1-4 G 3-9 P 143-168		○5-0 G 10-1 P 160-95	○5-0 G 10-0 P 150-61	M 11-4 G 23-10 P 453-324	2
湘南工科大学B	×2-3 G 4-6 P 101-131	×0-5 G 1-10 P 95-160		○3-2 G 7-5 P 163-122	M 5-10 G 12-21 P 359-413	3
横浜市立大学	×1-4 G 3-8 P 84-152	×0-5 G 0-10 P 61-150	×2-3 G 5-7 P 122-163		M 3-12 G 8-25 P 267-465	4

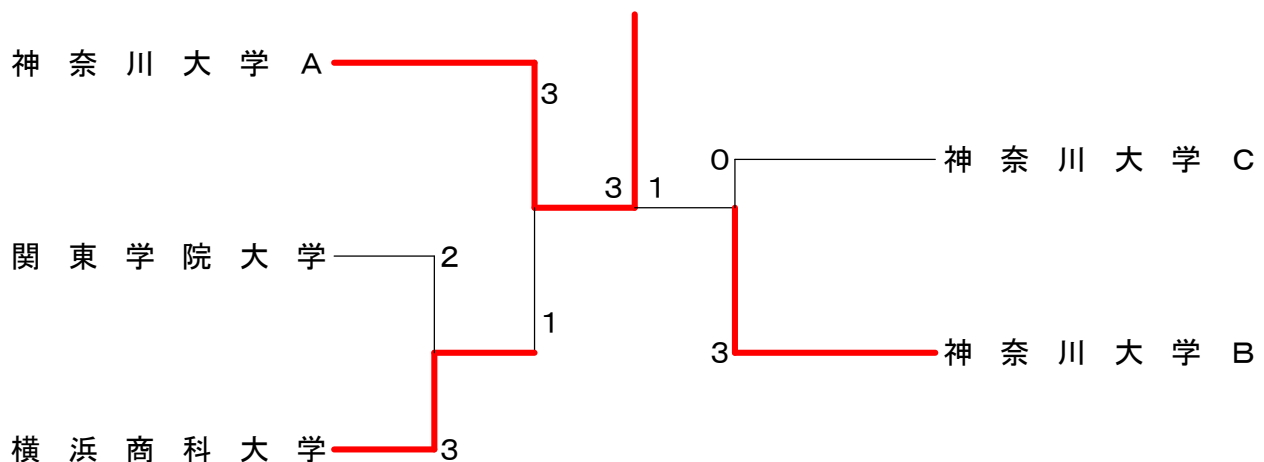
男子団体 Bブロック	神奈川大学B	神奈川工科大学	桐蔭横浜大学	明治大学生田	勝敗	順位
神奈川大学B		○5-0 G 10-0 P 150-57	○5-0 G 10-3 P 191-141	○4-1 G 8-3 P 154-125	M 14-1 G 28-6 P 495-323	1
神奈川工科大学	×0-5 G 0-10 P 57-150		×0-5 G 1-10 P 117-164	×0-5 G 0-10 P 83-150	M 0-15 G 1-30 P 257-464	4
桐蔭横浜大学	×0-5 G 3-10 P 141-191	○5-0 G 10-1 P 164-117		×2-3 G 5-7 P 154-169	M 7-8 G 18-18 P 459-477	3
明治大学生田	×1-4 G 3-8 P 125-154	○5-0 G 10-0 P 150-83	○3-2 G 7-5 P 169-154		M 9-6 G 20-13 P 444-391	2

男子団体 Cブロック	神奈川大学C	横浜国立大学A	文教大学B	勝敗	順位
神奈川大学C		○3-2 G 7-5 P 159-148	○5-0 G 10-1 P 176-97	M 8-2 G 17-6 P 335-245	1
横浜国立大学A	×2-3 G 5-7 P 148-159		○5-0 G 10-1 P 164-121	M 7-3 G 15-8 P 312-280	2
文教大学B	×0-5 G 1-10 P 97-176	×0-5 G 1-10 P 121-164		M 0-10 G 2-20 P 218-340	3

男子団体 Dブロック	横浜商科大学	湘南工科大学A	防衛大学校	勝 敗	順位
横浜商科大学		○ 3-2 G 7-4 P 144-115	○ 3-2 G 7-4 P 128-107	M 6-4 G 14-8 P 272-222	1
湘南工科大学A	× 2-3 G 4-7 P 115-144		× 1-4 G 2-8 P 90-128	M 3-7 G 6-15 P 205-272	3
防衛大学校	× 2-3 G 4-7 P 107-128	○ 4-1 G 8-2 P 128-90		M 6-4 G 12-9 P 235-218	2

男子団体 Eブロック	関東学院大学	文教大学A	横浜国立大学B	勝 敗	順位
関東学院大学		○ 3-2 G 6-4 P 130-114	○ 3-2 G 7-5 P 144-127	M 6-4 G 13-9 P 274-241	1
文教大学A	× 2-3 G 4-6 P 114-130		○ 4-1 G 9-4 P 183-144	M 6-4 G 13-10 P 297-274	2
横浜国立大学B	× 2-3 G 5-7 P 127-144	× 1-4 G 4-9 P 144-183		M 3-7 G 9-16 P 271-327	3

男子団体 決勝トーナメント



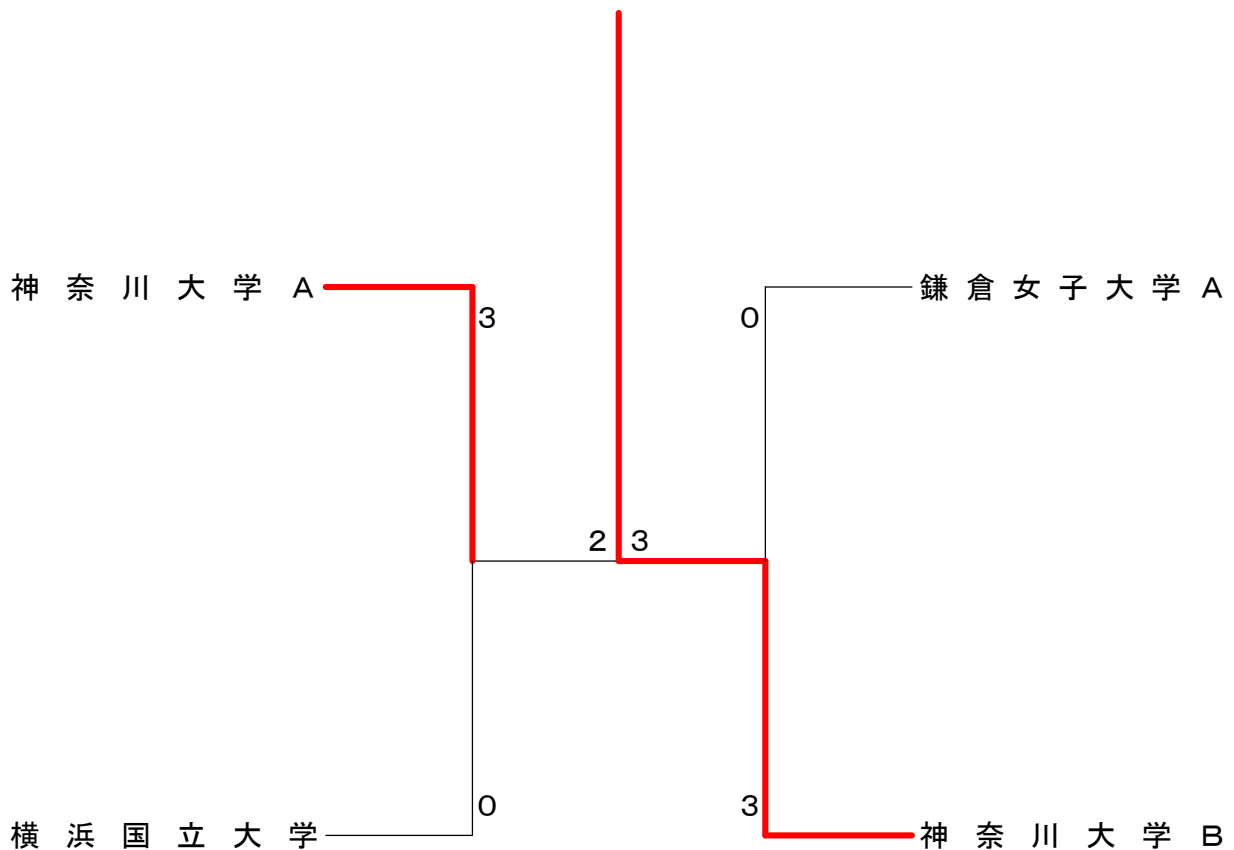
女子団体 Aブロック	神奈川大学A	鎌倉女子大学C	明治大学生田	勝敗	順位
神奈川大学A		○5-0 G 10-0 P 150-62	○5-0 G 10-0 P 150-74	M 10-0 G 20-0 P 300-136	1
鎌倉女子大学C	×0-5 G 0-10 P 62-150		×2-3 G 4-7 P 120-137	M 2-8 G 4-17 P 182-287	3
明治大学生田	×0-5 G 0-10 P 74-150	○3-2 G 7-4 P 137-120		M 3-7 G 7-14 P 211-270	2

女子団体 Bブロック	神奈川大学B	相模女子大学	文教大学B	勝敗	順位
神奈川大学B		○4-1 G 8-3 P 156-94	○5-0 G 10-0 P 150-31	M 9-1 G 18-3 P 306-125	1
相模女子大学	×1-4 G 3-8 P 94-156		○5-0 G 10-1 P 164-87	M 6-4 G 13-9 P 258-243	2
文教大学B	×0-5 G 0-10 P 31-150	×0-5 G 1-10 P 87-164		M 0-10 G 1-20 P 118-314	3

女子団体 Cブロック	鎌倉女子大学A	東洋英和女学院大学	文教大学A	勝敗	順位
鎌倉女子大学A		○4-1 G 8-4 P 156-115	○3-2 G 6-4 P 114-123	M 7-3 G 14-8 P 270-238	1
東洋英和女学院大学	×1-4 G 4-8 P 115-156		×1-4 G 2-9 P 112-159	M 2-8 G 6-17 P 227-315	3
文教大学A	×2-3 G 4-6 P 123-114	○4-1 G 9-2 P 159-112		M 6-4 G 13-8 P 282-226	2

女子団体 Dブロック	横浜市立大学	鎌倉女子大学B	横浜国立大学	勝敗	順位
横浜市立大学		× 2-3 G 4-6 P 119-119	× 2-3 G 4-6 P 117-121	M 4-6 G 8-12 P 236-240	3
鎌倉女子大学B	○ 3-2 G 6-4 P 119-119		× 1-4 G 3-9 P 136-166	M 4-6 G 9-13 P 255-285	2
横浜国立大学	○ 3-2 G 6-4 P 121-117	○ 4-1 G 9-3 P 166-136		M 7-3 G 15-7 P 287-253	1

女子団体 決勝トーナメント



<p>試合番号 A-1</p> <p>神奈川大学A 4 - 1 北里大学</p> <p>中山 進太郎 2 $\left(\begin{smallmatrix} 15-10 \\ 15-10 \end{smallmatrix} \right)$ 0 萩原 健太 小澤 拓 $\left(\begin{smallmatrix} 15-10 \\ 15-10 \end{smallmatrix} \right)$ 0 小口 昌悟</p> <p>渡部 和樹 1 $\left(\begin{smallmatrix} 10-15 \\ 15-8 \\ 13-15 \end{smallmatrix} \right)$ 2 松浦 功祐 城山 寿輝 $\left(\begin{smallmatrix} 10-15 \\ 15-8 \\ 13-15 \end{smallmatrix} \right)$ 2 相馬 佑希</p> <p>山路 雅哉 2 $\left(\begin{smallmatrix} 15-6 \\ 15-14 \end{smallmatrix} \right)$ 0 小口 昌悟</p> <p>村井 里樹 2 $\left(\begin{smallmatrix} 15-13 \\ 15-12 \end{smallmatrix} \right)$ 0 岡田 直樹</p> <p>淵上 元 2 $\left(\begin{smallmatrix} 10-15 \\ 15-13 \\ 15-12 \end{smallmatrix} \right)$ 1 松浦 功祐</p>	<p>試合番号 A-2</p> <p>湘南工科大学B 3 - 2 横浜市立大学</p> <p>尾崎 洋晃 2 $\left(\begin{smallmatrix} 13-15 \\ 15-11 \\ 15-2 \end{smallmatrix} \right)$ 1 馬見塚 静流 中野 栄治 $\left(\begin{smallmatrix} 13-15 \\ 15-11 \\ 15-2 \end{smallmatrix} \right)$ 1 山本 康介</p> <p>青柳 晋也 0 $\left(\begin{smallmatrix} 12-15 \\ 10-15 \\ 11-15 \end{smallmatrix} \right)$ 2 青木 宏一朗 杉本 潤 $\left(\begin{smallmatrix} 12-15 \\ 10-15 \\ 11-15 \end{smallmatrix} \right)$ 2 坂元 孝駿</p> <p>藤井 拓実 1 $\left(\begin{smallmatrix} 15-13 \\ 10-15 \\ 12-15 \end{smallmatrix} \right)$ 2 金丸 宏希</p> <p>中野 栄治 2 $\left(\begin{smallmatrix} 15-8 \\ 15-6 \end{smallmatrix} \right)$ 0 飯田 達也</p> <p>尾崎 洋晃 2 $\left(\begin{smallmatrix} 15-3 \\ 15-4 \end{smallmatrix} \right)$ 0 坂元 孝駿</p>	<p>試合番号 A-3</p> <p>神奈川大学A 3 - 2 湘南工科大学B</p> <p>村井 里樹 2 $\left(\begin{smallmatrix} 15-9 \\ 15-5 \end{smallmatrix} \right)$ 0 青柳 晋也 山路 雅哉 $\left(\begin{smallmatrix} 15-9 \\ 15-5 \end{smallmatrix} \right)$ 0 尾崎 洋晃</p> <p>中山 進太郎 2 $\left(\begin{smallmatrix} 15-8 \\ 15-11 \end{smallmatrix} \right)$ 0 中野 栄治 淵上 元 $\left(\begin{smallmatrix} 15-8 \\ 15-11 \end{smallmatrix} \right)$ 0 藤井 拓実</p> <p>小澤 拓 2 $\left(\begin{smallmatrix} 15-2 \\ 15-6 \end{smallmatrix} \right)$ 0 杉本 潤</p> <p>渡部 和樹 0 $\left(\begin{smallmatrix} 12-15 \\ 10-15 \end{smallmatrix} \right)$ 2 中野 栄治</p> <p>城山 寿輝 0 $\left(\begin{smallmatrix} 10-15 \\ 9-15 \end{smallmatrix} \right)$ 2 尾崎 洋晃</p>
<p>試合番号 A-4</p> <p>北里大学 5 - 0 横浜市立大学</p> <p>相馬 佑希 2 $\left(\begin{smallmatrix} 15-9 \\ 15-7 \end{smallmatrix} \right)$ 0 岩村 周郎 岡田 直樹 $\left(\begin{smallmatrix} 15-9 \\ 15-7 \end{smallmatrix} \right)$ 0 青木 宏一朗</p> <p>萩原 健太 2 $\left(\begin{smallmatrix} 15-6 \\ 15-2 \end{smallmatrix} \right)$ 0 飯田 達也 小口 昌悟 $\left(\begin{smallmatrix} 15-6 \\ 15-2 \end{smallmatrix} \right)$ 0 坂元 孝駿</p> <p>松浦 功祐 2 $\left(\begin{smallmatrix} 15-2 \\ 15-3 \end{smallmatrix} \right)$ 0 馬見塚 静流</p> <p>岡田 直樹 2 $\left(\begin{smallmatrix} 15-7 \\ 15-10 \end{smallmatrix} \right)$ 0 岩村 周郎</p> <p>小口 昌悟 2 $\left(\begin{smallmatrix} 15-7 \\ 15-8 \end{smallmatrix} \right)$ 0 青木 宏一朗</p>	<p>試合番号 A-5</p> <p>神奈川大学A 4 - 1 横浜市立大学</p> <p>村井 里樹 2 $\left(\begin{smallmatrix} 15-9 \\ 15-8 \end{smallmatrix} \right)$ 0 山本 康介 小澤 拓 $\left(\begin{smallmatrix} 15-9 \\ 15-8 \end{smallmatrix} \right)$ 0 金丸 宏希</p> <p>渡部 和樹 2 $\left(\begin{smallmatrix} 14-15 \\ 15-9 \\ 15-2 \end{smallmatrix} \right)$ 1 岩村 周郎 城山 寿輝 $\left(\begin{smallmatrix} 14-15 \\ 15-9 \\ 15-2 \end{smallmatrix} \right)$ 1 青木 宏一朗</p> <p>中山 進太郎 2 $\left(\begin{smallmatrix} 15-4 \\ 15-5 \end{smallmatrix} \right)$ 0 磯野 英雄</p> <p>山路 雅哉 2 $\left(\begin{smallmatrix} 15-0 \\ 15-2 \end{smallmatrix} \right)$ 0 岩村 周郎</p> <p>淵上 元 0 $\left(\begin{smallmatrix} 6-15 \\ 12-15 \end{smallmatrix} \right)$ 2 青木 宏一朗</p>	<p>試合番号 A-6</p> <p>北里大学 5 - 0 湘南工科大学B</p> <p>松浦 功祐 2 $\left(\begin{smallmatrix} 15-3 \\ 15-12 \end{smallmatrix} \right)$ 0 尾崎 洋晃 岡田 直樹 $\left(\begin{smallmatrix} 15-3 \\ 15-12 \end{smallmatrix} \right)$ 0 藤井 拓実</p> <p>相馬 佑希 2 $\left(\begin{smallmatrix} 15-6 \\ 15-12 \end{smallmatrix} \right)$ 0 杉本 潤 小口 昌悟 $\left(\begin{smallmatrix} 15-6 \\ 15-12 \end{smallmatrix} \right)$ 0 中野 栄治</p> <p>萩原 健太 2 $\left(\begin{smallmatrix} 15-7 \\ 15-7 \end{smallmatrix} \right)$ 0 青柳 晋也</p> <p>松浦 功祐 2 $\left(\begin{smallmatrix} 15-10 \\ 15-6 \end{smallmatrix} \right)$ 0 中野 栄治</p> <p>岡田 直樹 2 $\left(\begin{smallmatrix} 10-15 \\ 15-6 \\ 15-11 \end{smallmatrix} \right)$ 1 尾崎 洋晃</p>
<p>試合番号 B-1</p> <p>神奈川大学B 5 - 0 神奈川工科大学</p> <p>田中 凌平 2 $\left(\begin{smallmatrix} 15-9 \\ 15-4 \end{smallmatrix} \right)$ 0 佐藤 慶幸 関根 真吾 $\left(\begin{smallmatrix} 15-9 \\ 15-4 \end{smallmatrix} \right)$ 0 浦田 聖華生</p> <p>土佐 優希 2 $\left(\begin{smallmatrix} 15-4 \\ 15-4 \end{smallmatrix} \right)$ 0 山西 信一郎 鈴木 諒 $\left(\begin{smallmatrix} 15-4 \\ 15-4 \end{smallmatrix} \right)$ 0 立岩 優</p> <p>森田 太一 2 $\left(\begin{smallmatrix} 15-1 \\ 15-4 \end{smallmatrix} \right)$ 0 縦山 大河</p> <p>関根 真吾 2 $\left(\begin{smallmatrix} 15-10 \\ 15-10 \end{smallmatrix} \right)$ 0 浦田 聖華生</p> <p>土佐 優希 2 $\left(\begin{smallmatrix} 15-5 \\ 15-6 \end{smallmatrix} \right)$ 0 山西 信一郎</p>	<p>試合番号 B-2</p> <p>明治大学生田 3 - 2 桐蔭横浜大学</p> <p>永瀬 康介 0 $\left(\begin{smallmatrix} 12-15 \\ 12-15 \end{smallmatrix} \right)$ 2 安田 拓矢 新留 達也 $\left(\begin{smallmatrix} 12-15 \\ 12-15 \end{smallmatrix} \right)$ 2 新井 俊祐</p> <p>神内 勇樹 2 $\left(\begin{smallmatrix} 15-13 \\ 14-15 \\ 15-8 \end{smallmatrix} \right)$ 1 篠原 亘 松田 卓也 $\left(\begin{smallmatrix} 15-13 \\ 14-15 \\ 15-8 \end{smallmatrix} \right)$ 1 竹中 雄大</p> <p>富樫 陸 2 $\left(\begin{smallmatrix} 15-8 \\ 15-10 \end{smallmatrix} \right)$ 0 安堵城 卓哉</p> <p>浅見 吉慶 1 $\left(\begin{smallmatrix} 15-14 \\ 12-15 \\ 14-15 \end{smallmatrix} \right)$ 2 宮原 岳也</p> <p>伊藤 勇太 2 $\left(\begin{smallmatrix} 15-14 \\ 15-12 \end{smallmatrix} \right)$ 0 新井 俊祐</p>	<p>試合番号 B-3</p> <p>神奈川大学B 5 - 0 桐蔭横浜大学</p> <p>田中 凌平 2 $\left(\begin{smallmatrix} 15-13 \\ 15-13 \end{smallmatrix} \right)$ 0 安田 拓矢 関根 真吾 $\left(\begin{smallmatrix} 15-13 \\ 15-13 \end{smallmatrix} \right)$ 0 新井 俊祐</p> <p>土佐 優希 2 $\left(\begin{smallmatrix} 13-15 \\ 15-12 \\ 15-5 \end{smallmatrix} \right)$ 1 篠原 亘 鈴木 諒 $\left(\begin{smallmatrix} 13-15 \\ 15-12 \\ 15-5 \end{smallmatrix} \right)$ 1 竹中 雄大</p> <p>森田 太一 2 $\left(\begin{smallmatrix} 15-9 \\ 14-15 \\ 15-5 \end{smallmatrix} \right)$ 1 宮原 岳也</p> <p>関根 真吾 2 $\left(\begin{smallmatrix} 14-15 \\ 15-12 \\ 15-12 \end{smallmatrix} \right)$ 1 新井 俊祐</p> <p>土佐 優希 2 $\left(\begin{smallmatrix} 15-10 \\ 15-5 \end{smallmatrix} \right)$ 0 安堵城 卓哉</p>
<p>試合番号 B-4</p> <p>明治大学生田 5 - 0 神奈川工科大学</p> <p>永瀬 康介 2 $\left(\begin{smallmatrix} 15-6 \\ 15-8 \end{smallmatrix} \right)$ 0 山西 信一郎 新留 達也 $\left(\begin{smallmatrix} 15-6 \\ 15-8 \end{smallmatrix} \right)$ 0 立岩 優</p> <p>伊藤 勇太 2 $\left(\begin{smallmatrix} 15-8 \\ 15-11 \end{smallmatrix} \right)$ 0 佐藤 慶幸 松田 卓也 $\left(\begin{smallmatrix} 15-8 \\ 15-11 \end{smallmatrix} \right)$ 0 浦田 聖華生</p> <p>富樫 陸 2 $\left(\begin{smallmatrix} 15-4 \\ 15-6 \end{smallmatrix} \right)$ 0 高橋 裕介</p> <p>浅見 吉慶 2 $\left(\begin{smallmatrix} 15-12 \\ 15-11 \end{smallmatrix} \right)$ 0 山西 信一郎</p> <p>神内 勇樹 2 $\left(\begin{smallmatrix} 15-8 \\ 15-9 \end{smallmatrix} \right)$ 0 佐藤 慶幸</p>	<p>試合番号 B-5</p> <p>神奈川大学B 4 - 1 明治大学生田</p> <p>田中 凌平 2 $\left(\begin{smallmatrix} 15-14 \\ 15-8 \end{smallmatrix} \right)$ 0 神内 勇樹 関根 真吾 $\left(\begin{smallmatrix} 15-14 \\ 15-8 \end{smallmatrix} \right)$ 0 伊藤 勇太</p> <p>土佐 優希 2 $\left(\begin{smallmatrix} 15-10 \\ 14-15 \\ 15-12 \end{smallmatrix} \right)$ 1 永瀬 康介 鈴木 諒 $\left(\begin{smallmatrix} 15-10 \\ 14-15 \\ 15-12 \end{smallmatrix} \right)$ 1 富樫 陸</p> <p>森田 太一 2 $\left(\begin{smallmatrix} 15-11 \\ 15-9 \end{smallmatrix} \right)$ 0 浅見 吉慶</p> <p>田中 凌平 0 $\left(\begin{smallmatrix} 12-15 \\ 8-15 \end{smallmatrix} \right)$ 2 神内 勇樹</p> <p>土佐 優希 2 $\left(\begin{smallmatrix} 15-10 \\ 15-6 \end{smallmatrix} \right)$ 0 伊藤 勇太</p>	<p>試合番号 B-6</p> <p>桐蔭横浜大学 5 - 0 神奈川工科大学</p> <p>安田 拓矢 2 $\left(\begin{smallmatrix} 15-13 \\ 15-7 \end{smallmatrix} \right)$ 0 佐藤 慶幸 新井 俊祐 $\left(\begin{smallmatrix} 15-13 \\ 15-7 \end{smallmatrix} \right)$ 0 立岩 優</p> <p>篠原 亘 2 $\left(\begin{smallmatrix} 15-11 \\ 15-7 \end{smallmatrix} \right)$ 0 浦田 聖華生 竹中 雄大 $\left(\begin{smallmatrix} 15-11 \\ 15-7 \end{smallmatrix} \right)$ 0 山西 信一郎</p> <p>宮原 岳也 2 $\left(\begin{smallmatrix} 14-15 \\ 15-5 \\ 15-11 \end{smallmatrix} \right)$ 1 縦山 大河</p> <p>新井 俊祐 2 $\left(\begin{smallmatrix} 15-9 \\ 15-13 \end{smallmatrix} \right)$ 0 佐藤 慶幸</p> <p>安堵城 卓哉 2 $\left(\begin{smallmatrix} 15-14 \\ 15-12 \end{smallmatrix} \right)$ 0 浦田 聖華生</p>

<p>試合番号 C-1</p> <p>神奈川大学C 3 - 2 横浜国立大学A</p> <p>赤石 悠輔 1 $\left(\begin{smallmatrix} 14-15 \\ 15-9 \\ 9-15 \end{smallmatrix} \right)$ 2 田形 知也 千田 康史 2 櫻井 活人</p> <p>花田 勇信 2 $\left(\begin{smallmatrix} 15-4 \\ 15-11 \end{smallmatrix} \right)$ 0 小枝 司 三好 雄大 2 鈴木 啓大</p> <p>矢野 弘大 2 $\left(\begin{smallmatrix} 5-15 \\ 15-12 \\ 15-11 \end{smallmatrix} \right)$ 1 岩淵 立峰</p> <p>平山 翔 2 $\left(\begin{smallmatrix} 15-12 \\ 15-14 \end{smallmatrix} \right)$ 0 櫻井 活人</p> <p>千田 康史 0 $\left(\begin{smallmatrix} 14-15 \\ 12-15 \end{smallmatrix} \right)$ 2 田形 知也</p>	<p>試合番号 C-2</p> <p>横浜国立大学A 5 - 0 文教大学B</p> <p>田形 知也 2 $\left(\begin{smallmatrix} 15-11 \\ 15-9 \end{smallmatrix} \right)$ 0 海和 光誠 鈴木 啓大 2 中村 拓哉</p> <p>櫻井 活人 2 $\left(\begin{smallmatrix} 15-14 \\ 14-15 \\ 15-13 \end{smallmatrix} \right)$ 1 植野 志伸 岩淵 立峰 2 石毛 宏幸</p> <p>小枝 司 2 $\left(\begin{smallmatrix} 15-12 \\ 15-10 \end{smallmatrix} \right)$ 0 中村 拓哉</p> <p>鈴木 啓大 2 $\left(\begin{smallmatrix} 15-9 \\ 15-12 \end{smallmatrix} \right)$ 0 佐藤 匠</p> <p>田形 知也 2 $\left(\begin{smallmatrix} 15-9 \\ 15-7 \end{smallmatrix} \right)$ 0 植野 志伸</p>	<p>試合番号 C-3</p> <p>神奈川大学C 5 - 0 文教大学B</p> <p>赤石 悠輔 2 $\left(\begin{smallmatrix} 15-8 \\ 15-13 \end{smallmatrix} \right)$ 0 石毛 宏幸 花田 勇信 2 佐藤 匠</p> <p>矢野 弘大 2 $\left(\begin{smallmatrix} 15-7 \\ 15-5 \end{smallmatrix} \right)$ 0 今井 元 三好 雄大 2 海津 将太</p> <p>千田 康史 2 $\left(\begin{smallmatrix} 15-9 \\ 14-15 \\ 15-9 \end{smallmatrix} \right)$ 1 中村 拓哉</p> <p>平山 翔 2 $\left(\begin{smallmatrix} 21-7 \\ 21-10 \end{smallmatrix} \right)$ 0 小口 拓也</p> <p>三好 雄大 2 $\left(\begin{smallmatrix} 15-3 \\ 15-11 \end{smallmatrix} \right)$ 0 植野 志伸</p>
<p>試合番号 D-1</p> <p>横浜商科大学 3 - 2 湘南工科大学A</p> <p>大槻 翔太 0 $\left(\begin{smallmatrix} 10-15 \\ 13-15 \end{smallmatrix} \right)$ 2 渡邊 勇樹 山口 創 2 平田 哲也</p> <p>飯塚 毅 2 $\left(\begin{smallmatrix} 15-5 \\ 15-11 \end{smallmatrix} \right)$ 0 有井 充 國分 祥太 2 渡部 俊希</p> <p>柳田 舜 1 $\left(\begin{smallmatrix} 10-15 \\ 15-12 \\ 6-15 \end{smallmatrix} \right)$ 2 平田 哲也</p> <p>飯塚 毅 2 $\left(\begin{smallmatrix} 15-5 \\ 15-6 \end{smallmatrix} \right)$ 0 渡部 俊希</p> <p>國分 祥太 2 $\left(\begin{smallmatrix} 15-6 \\ 15-10 \end{smallmatrix} \right)$ 0 渡邊 勇樹</p>	<p>試合番号 D-2</p> <p>防衛大 4 - 1 湘南工科大学A</p> <p>高島 祥太 2 $\left(\begin{smallmatrix} 15-6 \\ 15-9 \end{smallmatrix} \right)$ 0 平田 哲也 前田 拓人 2 渡部 俊希</p> <p>阪谷 研史郎 2 $\left(\begin{smallmatrix} 15-8 \\ 15-10 \end{smallmatrix} \right)$ 0 有井 充 伊藤 聡志 2 渡邊 勇樹</p> <p>松本 伸治 2 $\left(\begin{smallmatrix} 15-5 \\ 15-14 \end{smallmatrix} \right)$ 0 平田 哲也</p> <p>青木 天志 0 $\left(\begin{smallmatrix} 4-15 \\ 4-15 \end{smallmatrix} \right)$ 2 渡邊 勇樹</p> <p>高島 祥太 2 $\left(\begin{smallmatrix} 15-2 \\ 15-6 \end{smallmatrix} \right)$ 0 渡部 俊希</p>	<p>試合番号 D-3</p> <p>横浜商科大学 3 - 2 防衛大</p> <p>山口 創 1 $\left(\begin{smallmatrix} 6-15 \\ 15-14 \\ 6-15 \end{smallmatrix} \right)$ 2 高島 祥太 柳田 舜 2 前田 拓人</p> <p>飯塚 毅 2 $\left(\begin{smallmatrix} 15-7 \\ 15-5 \end{smallmatrix} \right)$ 0 阪谷 研史郎 國分 祥太 2 伊藤 聡志</p> <p>大槻 翔太 0 $\left(\begin{smallmatrix} 4-15 \\ 7-15 \end{smallmatrix} \right)$ 2 高島 祥太</p> <p>國分 祥太 2 $\left(\begin{smallmatrix} 15-5 \\ 15-7 \end{smallmatrix} \right)$ 0 前田 拓人</p> <p>飯塚 毅 2 $\left(\begin{smallmatrix} 15-3 \\ 15-6 \end{smallmatrix} \right)$ 0 松本 伸治</p>
<p>試合番号 E-1</p> <p>関東学院大学 3 - 2 文教大学A</p> <p>吉澤 慎哉 0 $\left(\begin{smallmatrix} 12-15 \\ 10-15 \end{smallmatrix} \right)$ 2 大串 泰弘 植草 倭仁 2 大木 陸人</p> <p>井上 浩幸 2 $\left(\begin{smallmatrix} 15-5 \\ 15-12 \end{smallmatrix} \right)$ 0 桑原 大輔 武藤 洸汰 2 関谷 賢明</p> <p>井上 浩幸 2 $\left(\begin{smallmatrix} 15-12 \\ 15-10 \end{smallmatrix} \right)$ 0 山形 純基</p> <p>吉澤 慎哉 2 $\left(\begin{smallmatrix} 15-9 \\ 15-6 \end{smallmatrix} \right)$ 0 大木 陸人</p> <p>植草 倭仁 0 $\left(\begin{smallmatrix} 9-15 \\ 9-15 \end{smallmatrix} \right)$ 2 大串 泰弘</p>	<p>試合番号 E-2</p> <p>文教大学A 4 - 1 横浜国立大学B</p> <p>桑原 大輔 1 $\left(\begin{smallmatrix} 11-15 \\ 15-14 \\ 13-15 \end{smallmatrix} \right)$ 2 永田 勇気 山形 純基 2 山中 友太</p> <p>大串 泰弘 2 $\left(\begin{smallmatrix} 15-11 \\ 15-5 \end{smallmatrix} \right)$ 0 笹川 貴也 関谷 賢明 2 成田 悠亜</p> <p>大木 陸人 2 $\left(\begin{smallmatrix} 11-15 \\ 15-6 \\ 15-10 \end{smallmatrix} \right)$ 1 笹川 貴也</p> <p>菊地 翔吾 2 $\left(\begin{smallmatrix} 15-14 \\ 13-15 \\ 15-3 \end{smallmatrix} \right)$ 1 成田 悠亜</p> <p>大串 泰弘 2 $\left(\begin{smallmatrix} 15-13 \\ 15-8 \end{smallmatrix} \right)$ 0 青木 涼平</p>	<p>試合番号 E-3</p> <p>関東学院大学 3 - 2 横浜国立大学B</p> <p>吉澤 慎哉 1 $\left(\begin{smallmatrix} 15-7 \\ 13-15 \\ 6-15 \end{smallmatrix} \right)$ 2 永田 勇気 植草 倭仁 2 山中 友太</p> <p>井上 浩幸 2 $\left(\begin{smallmatrix} 15-6 \\ 15-11 \end{smallmatrix} \right)$ 0 青木 涼平 武藤 洸汰 2 関根 楽</p> <p>植草 倭仁 0 $\left(\begin{smallmatrix} 3-15 \\ 9-15 \end{smallmatrix} \right)$ 2 永田 勇気</p> <p>井上 浩幸 2 $\left(\begin{smallmatrix} 15-9 \\ 15-9 \end{smallmatrix} \right)$ 0 関根 楽</p> <p>吉澤 慎哉 2 $\left(\begin{smallmatrix} 8-15 \\ 15-2 \\ 15-8 \end{smallmatrix} \right)$ 1 山中 友太</p>
<p>試合番号 1</p> <p>横浜商科大学 3 - 2 関東学院大学</p> <p>飯塚 毅 2 $\left(\begin{smallmatrix} 15-9 \\ 15-5 \end{smallmatrix} \right)$ 0 武藤 洸汰 國分 祥太 2 植草 倭仁</p> <p>山口 創 0 $\left(\begin{smallmatrix} 4-15 \\ 6-15 \end{smallmatrix} \right)$ 2 吉澤 慎哉 柳田 舜 2 井上 浩幸</p> <p>大槻 翔太 0 $\left(\begin{smallmatrix} 7-15 \\ 13-15 \end{smallmatrix} \right)$ 2 吉澤 慎哉</p> <p>國分 祥太 2 $\left(\begin{smallmatrix} 15-13 \\ 15-9 \end{smallmatrix} \right)$ 0 武藤 洸汰</p> <p>飯塚 毅 2 $\left(\begin{smallmatrix} 15-11 \\ 15-12 \end{smallmatrix} \right)$ 0 井上 浩幸</p>	<p>試合番号 2</p> <p>神奈川大学A 3 - 1 横浜商科大学</p> <p>中山 進太郎 0 $\left(\begin{smallmatrix} 9-15 \\ 9-15 \end{smallmatrix} \right)$ 2 飯塚 毅 山路 雅哉 2 國分 祥太</p> <p>村井 里樹 2 $\left(\begin{smallmatrix} 15-0 \\ 15-6 \end{smallmatrix} \right)$ 0 山口 創 小澤 拓 2 柳田 舜</p> <p>中山 進太郎 2 $\left(\begin{smallmatrix} 14-15 \\ 15-10 \\ 15-5 \end{smallmatrix} \right)$ 1 大槻 翔太</p> <p>山路 雅哉 2 $\left(\begin{smallmatrix} 15-12 \\ 15-10 \end{smallmatrix} \right)$ 0 國分 祥太</p> <p>小澤 拓 $\left(\begin{smallmatrix} \\ \end{smallmatrix} \right)$ 飯塚 毅</p>	<p>試合番号 3</p> <p>神奈川大学B 3 - 0 神奈川大学C</p> <p>田中 凌平 2 $\left(\begin{smallmatrix} 8-15 \\ 15-11 \\ 15-8 \end{smallmatrix} \right)$ 1 赤石 悠輔 関根 真吾 2 花田 勇信</p> <p>土佐 優希 2 $\left(\begin{smallmatrix} 15-6 \\ 13-15 \\ 15-13 \end{smallmatrix} \right)$ 1 平山 翔 鈴木 諒 2 三好 雄大</p> <p>森田 太一 2 $\left(\begin{smallmatrix} 15-12 \\ 15-1 \end{smallmatrix} \right)$ 0 千田 康史</p> <p>関根 真吾 $\left(\begin{smallmatrix} \\ \end{smallmatrix} \right)$ 三好 雄大</p> <p>土佐 優希 $\left(\begin{smallmatrix} \\ \end{smallmatrix} \right)$ 赤石 悠輔</p>

試合番号 4

神奈川大学A 3 - 1 神奈川大学B

中山 進太郎 1 $\left(\begin{matrix} 9-15 \\ 15-6 \\ 8-15 \end{matrix} \right)$ 2 田中 凌平
山路 雅哉 関根 真吾

村井 里樹 2 $\left(\begin{matrix} 15-7 \\ 15-14 \end{matrix} \right)$ 0 土佐 優希
小澤 拓 鈴木 諒

山路 雅哉 2 $\left(\begin{matrix} 15-13 \\ 15-5 \end{matrix} \right)$ 0 森田 太一

村井 里樹 2 $\left(\begin{matrix} 15-9 \\ 15-14 \end{matrix} \right)$ 0 関根 真吾

小澤 拓 $\left(\quad \right)$ 土佐 優希

<p>試合番号 A-1</p> <p>神奈川大学A 5 - 0 鎌倉女子大学C</p> <p>仲内 彩 2 $\left(\begin{matrix} 15-9 \\ 15-6 \end{matrix} \right)$ 0 石井 絵美 赤澤 心 2 $\left(\begin{matrix} 15-9 \\ 15-6 \end{matrix} \right)$ 0 田谷 果鈴</p> <p>森田 千香子 2 $\left(\begin{matrix} 15-11 \\ 15-5 \end{matrix} \right)$ 0 夏目 千聖 上前 知美由 2 $\left(\begin{matrix} 15-11 \\ 15-5 \end{matrix} \right)$ 0 小林 絵理</p> <p>仲内 彩 2 $\left(\begin{matrix} 15-2 \\ 15-3 \end{matrix} \right)$ 0 石井 絵美</p> <p>森田 千香子 2 $\left(\begin{matrix} 15-3 \\ 15-9 \end{matrix} \right)$ 0 夏目 千聖</p> <p>上前 知美由 2 $\left(\begin{matrix} 15-5 \\ 15-9 \end{matrix} \right)$ 0 田谷 果鈴</p>	<p>試合番号 A-2</p> <p>明治大学生田 3 - 2 鎌倉女子大学C</p> <p>三宅 紗代 2 $\left(\begin{matrix} 15-9 \\ 15-3 \end{matrix} \right)$ 0 石井 絵美 中村 麻優 2 $\left(\begin{matrix} 15-9 \\ 15-3 \end{matrix} \right)$ 0 夏目 千聖</p> <p>生方 萌 1 $\left(\begin{matrix} 5-15 \\ 15-12 \end{matrix} \right)$ 2 小林 絵理 竹内 詩帆 1 $\left(\begin{matrix} 5-15 \\ 7-15 \end{matrix} \right)$ 2 田谷 果鈴</p> <p>千葉 真貴 2 $\left(\begin{matrix} 15-9 \\ 15-14 \end{matrix} \right)$ 0 夏目 千聖</p> <p>中村 麻優 2 $\left(\begin{matrix} 15-7 \\ 15-6 \end{matrix} \right)$ 0 小林 絵理</p> <p>三宅 紗代 0 $\left(\begin{matrix} 11-15 \\ 9-15 \end{matrix} \right)$ 2 田谷 果鈴</p>	<p>試合番号 A-3</p> <p>神奈川大学A 5 - 0 明治大学生田</p> <p>仲内 彩 2 $\left(\begin{matrix} 15-8 \\ 15-4 \end{matrix} \right)$ 0 三宅 紗代 上前 知美由 2 $\left(\begin{matrix} 15-8 \\ 15-4 \end{matrix} \right)$ 0 生方 萌</p> <p>赤澤 心 2 $\left(\begin{matrix} 15-12 \\ 15-7 \end{matrix} \right)$ 0 千葉 真貴 森田 千香子 2 $\left(\begin{matrix} 15-12 \\ 15-7 \end{matrix} \right)$ 0 中村 麻優</p> <p>上前 知美由 2 $\left(\begin{matrix} 15-10 \\ 15-5 \end{matrix} \right)$ 0 竹内 詩帆</p> <p>仲内 彩 2 $\left(\begin{matrix} 15-10 \\ 15-7 \end{matrix} \right)$ 0 中村 麻優</p> <p>森田 千香子 2 $\left(\begin{matrix} 15-5 \\ 15-6 \end{matrix} \right)$ 0 三宅 紗代</p>
<p>試合番号 B-1</p> <p>神奈川大学B 4 - 1 相模女子大学</p> <p>大森 智恵 2 $\left(\begin{matrix} 13-15 \\ 15-10 \\ 15-8 \end{matrix} \right)$ 1 江間 友実 川口 法子 2 $\left(\begin{matrix} 13-15 \\ 15-10 \\ 15-8 \end{matrix} \right)$ 1 石原 亜弥</p> <p>後藤 彩樹 2 $\left(\begin{matrix} 15-1 \\ 15-6 \end{matrix} \right)$ 0 大塚 愛 佐々木 まゆ 2 $\left(\begin{matrix} 15-1 \\ 15-6 \end{matrix} \right)$ 0 田島 あかね</p> <p>中山 詩穂 0 $\left(\begin{matrix} 9-15 \\ 14-15 \end{matrix} \right)$ 2 江間 友実</p> <p>大森 智恵 2 $\left(\begin{matrix} 15-9 \\ 15-5 \end{matrix} \right)$ 0 石原 亜弥</p> <p>川口 法子 2 $\left(\begin{matrix} 15-5 \\ 15-5 \end{matrix} \right)$ 0 田島 あかね</p>	<p>試合番号 B-2</p> <p>相模女子大学 5 - 0 文教大学B</p> <p>下山 桜子 2 $\left(\begin{matrix} 15-14 \\ 15-11 \end{matrix} \right)$ 0 池田 有希 田島 あかね 2 $\left(\begin{matrix} 15-14 \\ 15-11 \end{matrix} \right)$ 0 中田 奈津美</p> <p>須山 千歌 2 $\left(\begin{matrix} 14-15 \\ 15-10 \\ 15-9 \end{matrix} \right)$ 1 小澤 優里 水島 美佐子 2 $\left(\begin{matrix} 14-15 \\ 15-10 \\ 15-9 \end{matrix} \right)$ 1 宇治 香桜里</p> <p>江間 友実 2 $\left(\begin{matrix} 15-3 \\ 15-2 \end{matrix} \right)$ 0 松澤 綾華</p> <p>石原 亜弥 2 $\left(\begin{matrix} 15-7 \\ 15-8 \end{matrix} \right)$ 0 池田 有希</p> <p>大塚 愛 2 $\left(\begin{matrix} 15-4 \\ 15-4 \end{matrix} \right)$ 0 加庭 由起子</p>	<p>試合番号 B-3</p> <p>神奈川大学B 5 - 0 文教大学B</p> <p>川口 法子 2 $\left(\begin{matrix} 15-2 \\ 15-5 \end{matrix} \right)$ 0 宇治 香桜里 後藤 彩樹 2 $\left(\begin{matrix} 15-2 \\ 15-5 \end{matrix} \right)$ 0 中田 奈津美</p> <p>佐々木 まゆ 2 $\left(\begin{matrix} 15-3 \\ 15-0 \end{matrix} \right)$ 0 松澤 綾華 中山 詩穂 2 $\left(\begin{matrix} 15-3 \\ 15-0 \end{matrix} \right)$ 0 加庭 由起子</p> <p>大森 智恵 2 $\left(\begin{matrix} 15-3 \\ 15-3 \end{matrix} \right)$ 0 小澤 優里</p> <p>川口 法子 2 $\left(\begin{matrix} 15-4 \\ 15-3 \end{matrix} \right)$ 0 宇治 香桜里</p> <p>後藤 彩樹 2 $\left(\begin{matrix} 15-1 \\ 15-7 \end{matrix} \right)$ 0 池田 有希</p>
<p>試合番号 C-1</p> <p>鎌倉女子大学A 4 - 1 東洋英和女学院大学</p> <p>四ツ橋 麻衣 2 $\left(\begin{matrix} 15-6 \\ 15-5 \end{matrix} \right)$ 0 樺沢 菜月 佐藤 もも子 2 $\left(\begin{matrix} 15-6 \\ 15-5 \end{matrix} \right)$ 0 藤原 なつ美</p> <p>和田 美菜子 2 $\left(\begin{matrix} 15-6 \\ 15-10 \end{matrix} \right)$ 0 江藤 千晶 西村 萌衣 2 $\left(\begin{matrix} 15-6 \\ 15-10 \end{matrix} \right)$ 0 鈴木 優依</p> <p>四ツ橋 麻衣 2 $\left(\begin{matrix} 15-4 \\ 11-15 \\ 15-4 \end{matrix} \right)$ 1 樺沢 菜月</p> <p>佐々木 依寿美 0 $\left(\begin{matrix} 5-15 \\ 11-15 \end{matrix} \right)$ 2 江藤 千晶</p> <p>佐藤 もも子 2 $\left(\begin{matrix} 15-12 \\ 9-15 \\ 15-8 \end{matrix} \right)$ 1 藤原 なつ美</p>	<p>試合番号 C-2</p> <p>文教大学A 4 - 1 東洋英和女学院大学</p> <p>中井 美沙 2 $\left(\begin{matrix} 15-10 \\ 15-14 \end{matrix} \right)$ 0 樺沢 菜月 中村 雪乃 2 $\left(\begin{matrix} 15-10 \\ 15-14 \end{matrix} \right)$ 0 藤原 なつ美</p> <p>望月 美夢 2 $\left(\begin{matrix} 15-10 \\ 15-6 \end{matrix} \right)$ 0 江藤 千晶 鈴木 蘭 2 $\left(\begin{matrix} 15-10 \\ 15-6 \end{matrix} \right)$ 0 鈴木 優依</p> <p>野田 愛美 1 $\left(\begin{matrix} 15-12 \\ 12-15 \\ 12-15 \end{matrix} \right)$ 2 樺沢 菜月</p> <p>加藤 菜 2 $\left(\begin{matrix} 15-3 \\ 15-4 \end{matrix} \right)$ 0 貝瀬 若菜</p> <p>中村 雪乃 2 $\left(\begin{matrix} 15-10 \\ 15-13 \end{matrix} \right)$ 0 藤原 なつ美</p>	<p>試合番号 C-3</p> <p>鎌倉女子大学A 3 - 2 文教大学A</p> <p>四ツ橋 麻衣 2 $\left(\begin{matrix} 15-10 \\ 15-13 \end{matrix} \right)$ 0 中井 美沙 佐藤 もも子 2 $\left(\begin{matrix} 15-10 \\ 15-13 \end{matrix} \right)$ 0 中村 雪乃</p> <p>佐々木 依寿美 0 $\left(\begin{matrix} 7-15 \\ 3-15 \end{matrix} \right)$ 2 野田 愛美 西村 萌衣 0 $\left(\begin{matrix} 7-15 \\ 3-15 \end{matrix} \right)$ 2 伊藤 千晶</p> <p>和田 美菜子 0 $\left(\begin{matrix} 9-15 \\ 5-15 \end{matrix} \right)$ 2 中井 美沙</p> <p>四ツ橋 麻衣 2 $\left(\begin{matrix} 15-8 \\ 15-9 \end{matrix} \right)$ 0 中村 雪乃</p> <p>佐藤 もも子 2 $\left(\begin{matrix} 15-13 \\ 15-10 \end{matrix} \right)$ 0 加藤 菜</p>
<p>試合番号 D-1</p> <p>鎌倉女子大学B 3 - 2 横浜市立大学</p> <p>田村 莉佳子 0 $\left(\begin{matrix} 9-15 \\ 9-15 \end{matrix} \right)$ 2 木幡 有希 下村 愛美 0 $\left(\begin{matrix} 9-15 \\ 9-15 \end{matrix} \right)$ 2 物江 明日香</p> <p>渡辺 萌子 2 $\left(\begin{matrix} 15-13 \\ 15-13 \end{matrix} \right)$ 0 加藤 志保乃 福良 美咲 2 $\left(\begin{matrix} 15-13 \\ 15-13 \end{matrix} \right)$ 0 嶋村 温子</p> <p>田村 莉佳子 2 $\left(\begin{matrix} 15-10 \\ 15-7 \end{matrix} \right)$ 0 物江 明日香</p> <p>福良 美咲 2 $\left(\begin{matrix} 15-13 \\ 15-3 \end{matrix} \right)$ 0 嶋村 温子</p> <p>渡辺 萌子 0 $\left(\begin{matrix} 3-15 \\ 8-15 \end{matrix} \right)$ 2 前川 泰代</p>	<p>試合番号 D-2</p> <p>横浜国立大学 4 - 1 鎌倉女子大学B</p> <p>中田 千遥 2 $\left(\begin{matrix} 15-4 \\ 15-12 \end{matrix} \right)$ 0 渡辺 萌子 藤本 紗衣 2 $\left(\begin{matrix} 15-4 \\ 15-12 \end{matrix} \right)$ 0 下村 愛美</p> <p>福島 怜 1 $\left(\begin{matrix} 15-14 \\ 11-15 \\ 11-15 \end{matrix} \right)$ 2 田村 莉佳子 近藤 まどか 1 $\left(\begin{matrix} 15-14 \\ 11-15 \\ 11-15 \end{matrix} \right)$ 2 福良 美咲</p> <p>島崎 里紗 2 $\left(\begin{matrix} 15-6 \\ 15-10 \end{matrix} \right)$ 0 渡辺 萌子</p> <p>中田 千遥 2 $\left(\begin{matrix} 9-15 \\ 15-12 \\ 15-9 \end{matrix} \right)$ 1 田村 莉佳子</p> <p>近藤 まどか 2 $\left(\begin{matrix} 15-10 \\ 15-14 \end{matrix} \right)$ 0 福良 美咲</p>	<p>試合番号 D-3</p> <p>横浜国立大学 3 - 2 横浜市立大学</p> <p>櫛引 しおり 2 $\left(\begin{matrix} 15-5 \\ 15-12 \end{matrix} \right)$ 0 前川 泰代 中田 千遥 2 $\left(\begin{matrix} 15-5 \\ 15-12 \end{matrix} \right)$ 0 木幡 有希</p> <p>福島 怜 0 $\left(\begin{matrix} 4-15 \\ 9-15 \end{matrix} \right)$ 2 加藤 志保乃 藤本 紗衣 0 $\left(\begin{matrix} 4-15 \\ 9-15 \end{matrix} \right)$ 2 物江 明日香</p> <p>島崎 里紗 2 $\left(\begin{matrix} 15-11 \\ 15-8 \end{matrix} \right)$ 0 木幡 有希</p> <p>藤本 紗衣 0 $\left(\begin{matrix} 10-15 \\ 8-15 \end{matrix} \right)$ 2 前川 泰代</p> <p>近藤 まどか 2 $\left(\begin{matrix} 15-13 \\ 15-8 \end{matrix} \right)$ 0 物江 明日香</p>

