

男子団体 Aブロック	神奈川大学A	横浜国立大学B	神奈川工科大学A	鶴見大学	勝敗	順位
神奈川大学A		○5-0 G 10-0 P 210-130	○5-0 G 10-0 P 210-117	○5-0 G 10-0 P 210-85	M 15-0 G 30-0 P 630-332	1
横浜国立大学B	×0-5 G 0-10 P 130-210		×1-4 G 3-8 P 170-215	○4-1 G 8-2 P 186-143	M 5-10 G 11-20 P 486-568	3
神奈川工科大学A	×0-5 G 0-10 P 117-210	○4-1 G 8-3 P 215-170		○4-1 G 8-2 P 196-111	M 8-7 G 16-15 P 528-491	2
鶴見大学	×0-5 G 0-10 P 85-210	×1-4 G 2-8 P 143-186	×1-4 G 2-8 P 111-196		M 2-13 G 4-26 P 339-592	4

男子団体 Bブロック	東海大学A	横浜商科大学B	関東学院大学A	文教大学	勝敗	順位
東海大学A		○5-0 G 10-0 P 210-124	○3-2 G 7-4 P 197-158	○5-0 G 10-0 P 210-93	M 13-2 G 27-4 P 617-375	1
横浜商科大学B	×0-5 G 0-10 P 124-210		×1-4 G 2-8 P 115-206	○4-1 G 8-2 P 201-136	M 5-10 G 10-20 P 440-552	3
関東学院大学A	×2-3 G 4-7 P 158-197	○4-1 G 8-2 P 206-115		○5-0 G 10-1 P 220-101	M 11-4 G 22-10 P 584-413	2
文教大学	×0-5 G 0-10 P 93-210	×1-4 G 2-8 P 136-201	×0-5 G 1-10 P 101-220		M 1-14 G 3-28 P 330-631	4

男子団体 Cブロック	神奈川大学B	横浜市立大学C	田園調布学園大学	勝敗	順位
神奈川大学B		○5-0 G 10-0 P 210-98	○5-0 G 10-0 P 210-61	M 10-0 G 20-0 P 420-159	1
横浜市立大学C	×0-5 G 0-10 P 98-210		○4-1 G 8-2 P 195-120	M 4-6 G 8-12 P 293-330	2
田園調布学園大学	×0-5 G 0-10 P 61-210	×1-4 G 2-8 P 120-195		M 1-9 G 2-18 P 181-405	3

男子団体 Dブロック	東海大学B	横浜市立大学A	明治大学生田	勝 敗	順位
東海大学B		○ 5-0 G 10-2 P 237-172	○ 5-0 G 10-0 P 210-121	M 10-0 G 20-2 P 447-293	1
横浜市立大学A	× 0-5 G 2-10 P 172-237		○ 3-2 G 7-7 P 221-241	M 3-7 G 9-17 P 393-478	2
明治大学生田	× 0-5 G 0-10 P 121-210	× 2-3 G 7-7 P 241-221		M 2-8 G 7-17 P 362-431	3

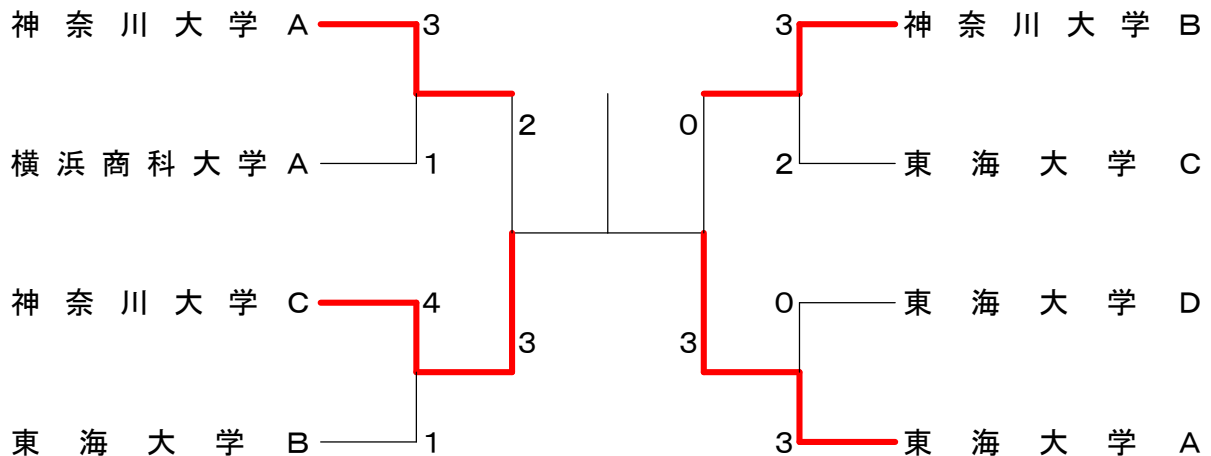
男子団体 Eブロック	神奈川大学C	関東学院大学B	湘南工科大学A	勝 敗	順位
神奈川大学C		○ 4-1 G 8-3 P 217-160	○ 5-0 G 10-0 P 210-113	M 9-1 G 18-3 P 427-273	1
関東学院大学B	× 1-4 G 3-8 P 160-217		○ 4-1 G 8-3 P 203-161	M 5-5 G 11-11 P 363-378	2
湘南工科大学A	× 0-5 G 0-10 P 113-210	× 1-4 G 3-8 P 161-203		M 1-9 G 3-18 P 274-413	3

男子団体 Fブロック	東海大学C	横浜市立大学B	神奈川工科大学B	勝 敗	順位
東海大学C		○ 5-0 G 10-0 P 210-95	○ 5-0 G 10-0 P 210-114	M 10-0 G 20-0 P 420-209	1
横浜市立大学B	× 0-5 G 0-10 P 95-210		× 0-5 G 0-10 P 114-210	M 0-10 G 0-20 P 209-420	3
神奈川工科大学B	× 0-5 G 0-10 P 114-210	○ 5-0 G 10-0 P 210-114		M 5-5 G 10-10 P 324-324	2

男子団体 Gブロック	東海大学D	横浜国立大学A	湘南工科大学B	勝敗	順位
東海大学D		○ 4-1 G 9-3 P 238-147	○ 5-0 G 10-0 P 210-82	M 9-1 G 19-3 P 448-229	1
横浜国立大学A	× 1-4 G 3-9 P 147-238		○ 5-0 G 10-0 P 210-111	M 6-4 G 13-9 P 357-349	2
湘南工科大学B	× 0-5 G 0-10 P 82-210	× 0-5 G 0-10 P 111-210		M 0-10 G 0-20 P 193-420	3

男子団体 Hブロック	横浜商科大学A	横浜国立大学C	横浜市立大学D	勝敗	順位
横浜商科大学A		○ 4-0 G 9-1 P 209-113	○ 5-0 G 10-0 P 210-87	M 9-0 G 18-0 P 378-168	1
横浜国立大学C	× 0-4 G 1-9 P 113-209		○ 4-1 G 9-2 P 218-161	M 4-5 G 9-10 P 299-329	2
横浜市立大学D	× 0-5 G 0-10 P 87-210	× 1-4 G 2-9 P 161-218		M 1-9 G 2-19 P 248-428	3

男子団体 決勝トーナメント



女子団体 Aブロック	東海大学A	横浜国立大学A	横浜市立大学B	相模女子大学D	勝敗	順位
東海大学A		○5-0 G 10-0 P 210-95	○5-0 G 10-0 P 210-53	○5-0 G 10-0 P 210-61	M 15-0 G 30-0 P 630-209	1
横浜国立大学A	×0-5 G 0-10 P 95-210		○5-0 G 10-0 P 210-62	○5-0 G 10-1 P 219-134	M 10-5 G 20-11 P 524-406	2
横浜市立大学B	×0-5 G 0-10 P 53-210	×0-5 G 0-10 P 62-210		○3-2 G 6-4 P 176-148	M 3-12 G 6-24 P 291-568	3
相模女子大学D	×0-5 G 0-10 P 61-210	×0-5 G 1-10 P 134-219	×2-3 G 4-6 P 148-176		M 2-13 G 5-26 P 343-605	4

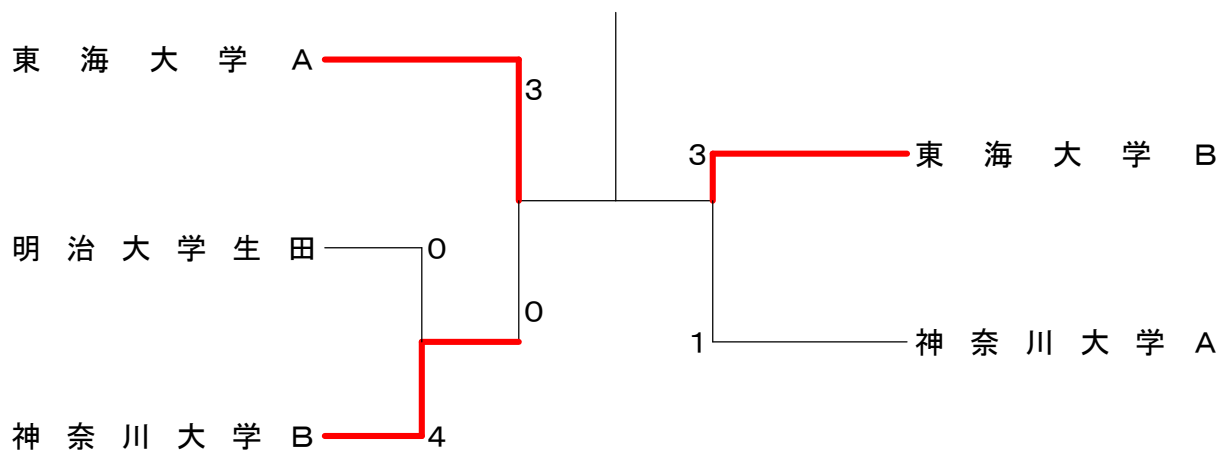
女子団体 Bブロック	神奈川大学A	相模女子大学B	鎌倉女子大学B	勝敗	順位
神奈川大学A		○4-0 G 9-1 P 209-110	○5-0 G 10-0 P 210-97	M 9-0 G 18-0 P 378-172	1
相模女子大学B	×0-4 G 1-9 P 110-209		×1-4 G 3-8 P 155-213	M 1-8 G 3-16 P 230-381	3
鎌倉女子大学B	×0-5 G 0-10 P 97-210	○4-1 G 8-3 P 213-155		M 4-6 G 8-13 P 310-365	2

女子団体 Cブロック	東海大学B	横浜市立大学A	相模女子大学C	勝敗	順位
東海大学B		○5-0 G 10-0 P 210-106	○5-0 G 10-0 P 210-36	M 10-0 G 20-0 P 420-142	1
横浜市立大学A	×0-5 G 0-10 P 106-210		○5-0 G 10-1 P 220-90	M 5-5 G 10-10 P 284-300	2
相模女子大学C	×0-5 G 0-10 P 36-210	×0-5 G 1-10 P 90-220		M 0-10 G 1-21 P 126-388	3

女子団体 Dブロック	神奈川大学B	鎌倉女子大学A	鶴見大学	勝敗	順位
神奈川大学B		○ 5-0 G 10-0 P 210-74	○ 5-0 G 10-0 P 210-74	M 10-0 G 20-0 P 420-148	1
鎌倉女子大学A	× 0-5 G 0-10 P 74-210		○ 3-2 G 6-5 P 189-155	M 3-7 G 6-15 P 263-365	2
鶴見大学	× 0-5 G 0-10 P 74-210	× 2-3 G 5-6 P 155-189		M 2-8 G 5-16 P 229-399	3

女子団体 Eブロック	相模女子大学A	横浜国立大学B	明治大学生田	勝敗	順位
相模女子大学A		× 1-4 G 3-8 P 170-211	× 0-5 G 3-10 P 169-244	M 1-9 G 6-18 P 339-455	3
横浜国立大学B	○ 4-1 G 8-3 P 211-170		× 0-5 G 0-10 P 131-210	M 4-6 G 8-13 P 342-380	2
明治大学生田	○ 5-0 G 10-3 P 244-169	○ 5-0 G 10-0 P 210-131		M 10-0 G 20-3 P 454-300	1

女子団体 決勝トーナメント



<p>試合番号 A-1</p> <p>神奈川大学A 5 - 0 鶴見大学</p> <p>佐々木俊仁 2 $\begin{pmatrix} 21-3 \\ 21-6 \end{pmatrix}$ 0 長村卓馬 田中謙次 2 $\begin{pmatrix} 21-11 \\ 21-5 \end{pmatrix}$ 0 稲村貴明</p> <p>角田雄作 2 $\begin{pmatrix} 21-4 \\ 21-10 \end{pmatrix}$ 0 千葉亮太 砂井良介 2 $\begin{pmatrix} 21-15 \\ 21-15 \end{pmatrix}$ 0 鈴木智行</p> <p>小林拓 2 $\begin{pmatrix} 21-11 \\ 21-5 \end{pmatrix}$ 0 長村卓馬</p> <p>岩淵博紀 2 $\begin{pmatrix} 21-8 \\ 21-14 \end{pmatrix}$ 0 大森健輔</p> <p>日隈健太 2 $\begin{pmatrix} 21-11 \\ 21-5 \end{pmatrix}$ 0 千葉亮太</p>	<p>試合番号 A-2</p> <p>神奈川工科大学A 4 - 1 横浜国立大学B</p> <p>齋藤寛隆 0 $\begin{pmatrix} 16-21 \\ 18-21 \end{pmatrix}$ 2 加藤龍一 渡辺慶太 0 $\begin{pmatrix} 21-9 \\ 19-21 \\ 15-10 \end{pmatrix}$ 1 齋藤立</p> <p>荻原雅人 2 $\begin{pmatrix} 21-12 \\ 21-19 \end{pmatrix}$ 0 佐古勇介 溝口雄太 2 $\begin{pmatrix} 21-15 \\ 21-20 \end{pmatrix}$ 0 伊藤直哉</p> <p>渡辺慶太 2 $\begin{pmatrix} 21-8 \\ 21-14 \end{pmatrix}$ 0 加藤龍一</p> <p>溝口雄太 2 $\begin{pmatrix} 21-6 \\ 21-10 \end{pmatrix}$ 0 伊藤直哉</p> <p>齋藤寛隆 2 $\begin{pmatrix} 21-17 \\ 21-19 \end{pmatrix}$ 0 松田昂平</p>	<p>試合番号 A-3</p> <p>神奈川大学A 5 - 0 神奈川工科大学A</p> <p>砂井良介 2 $\begin{pmatrix} 21-16 \\ 21-16 \end{pmatrix}$ 0 齋藤寛隆 岩淵博紀 2 $\begin{pmatrix} 21-7 \\ 21-17 \end{pmatrix}$ 0 渡辺慶太</p> <p>小林拓 2 $\begin{pmatrix} 21-17 \\ 21-6 \end{pmatrix}$ 0 荻原雅人 日隈健太 2 $\begin{pmatrix} 21-9 \\ 21-18 \end{pmatrix}$ 0 溝口雄太</p> <p>角田雄作 2 $\begin{pmatrix} 21-5 \\ 21-6 \end{pmatrix}$ 0 渡辺慶太</p> <p>田中謙次 2 $\begin{pmatrix} 21-8 \\ 21-14 \end{pmatrix}$ 0 齋藤寛隆</p> <p>佐々木俊仁 2 $\begin{pmatrix} 21-11 \\ 21-5 \end{pmatrix}$ 0 溝口雄太</p>
<p>試合番号 A-4</p> <p>横浜国立大学B 4 - 1 鶴見大学</p> <p>佐古勇介 2 $\begin{pmatrix} 21-11 \\ 21-13 \end{pmatrix}$ 0 千葉亮太 齋藤立 2 $\begin{pmatrix} 21-19 \\ 21-19 \end{pmatrix}$ 0 鈴木智行</p> <p>加藤龍一 2 $\begin{pmatrix} 21-12 \\ 21-5 \end{pmatrix}$ 0 大森健輔 松田昂平 0 $\begin{pmatrix} 8-21 \\ 10-21 \end{pmatrix}$ 2 稲村貴明</p> <p>伊藤直哉 2 $\begin{pmatrix} 21-8 \\ 21-14 \end{pmatrix}$ 0 長村卓馬</p> <p>松田昂平 0 $\begin{pmatrix} 21-6 \\ 21-10 \end{pmatrix}$ 2 大森健輔</p> <p>加藤龍一 2 $\begin{pmatrix} 21-17 \\ 21-12 \end{pmatrix}$ 0 千葉亮太</p>	<p>試合番号 A-5</p> <p>神奈川大学A 5 - 0 横浜国立大学B</p> <p>佐々木俊仁 2 $\begin{pmatrix} 21-9 \\ 21-4 \end{pmatrix}$ 0 加藤龍一 角田雄作 2 $\begin{pmatrix} 21-8 \\ 21-15 \end{pmatrix}$ 0 齋藤立</p> <p>田中謙次 2 $\begin{pmatrix} 21-6 \\ 21-10 \end{pmatrix}$ 0 佐古勇介 日隈健太 2 $\begin{pmatrix} 21-17 \\ 21-12 \end{pmatrix}$ 0 伊藤直哉</p> <p>砂井良介 2 $\begin{pmatrix} 21-11 \\ 21-5 \end{pmatrix}$ 0 松田昂平</p> <p>岩淵博紀 2 $\begin{pmatrix} 21-12 \\ 21-14 \end{pmatrix}$ 0 齋藤立</p> <p>小林拓 2 $\begin{pmatrix} 21-12 \\ 21-14 \end{pmatrix}$ 0 伊藤直哉</p>	<p>試合番号 A-6</p> <p>神奈川工科大学A 4 - 1 鶴見大学</p> <p>齋藤寛隆 2 $\begin{pmatrix} 21-9 \\ 21-4 \end{pmatrix}$ 0 長村卓馬 渡辺慶太 2 $\begin{pmatrix} 21-12 \\ 21-13 \end{pmatrix}$ 0 鈴木智行</p> <p>荻原雅人 2 $\begin{pmatrix} 21-13 \\ 21-5 \end{pmatrix}$ 0 大森健輔 溝口雄太 2 $\begin{pmatrix} 18-21 \\ 10-21 \end{pmatrix}$ 2 稲村貴明</p> <p>渡辺慶太 2 $\begin{pmatrix} 21-6 \\ 21-7 \end{pmatrix}$ 0 千葉亮太</p> <p>溝口雄太 0 $\begin{pmatrix} 21-8 \\ 21-14 \end{pmatrix}$ 2 大森健輔</p> <p>齋藤寛隆 2 $\begin{pmatrix} 21-2 \\ 21-12 \end{pmatrix}$ 0 稲村貴明</p>
<p>試合番号 B-1</p> <p>東海大学A 5 - 0 文教大学</p> <p>高柳健太 2 $\begin{pmatrix} 21-15 \\ 21-12 \end{pmatrix}$ 0 都鳥翔太 伊藤勝広 2 $\begin{pmatrix} 21-9 \\ 21-9 \end{pmatrix}$ 0 関谷賢明</p> <p>伊澤雄貴 2 $\begin{pmatrix} 21-9 \\ 21-9 \end{pmatrix}$ 0 辻野智大 徳田充 2 $\begin{pmatrix} 21-9 \\ 21-7 \end{pmatrix}$ 0 矢部拓夢</p> <p>芦澤歩夢 2 $\begin{pmatrix} 21-8 \\ 21-7 \end{pmatrix}$ 0 佐々木謙介</p> <p>伊藤勝広 2 $\begin{pmatrix} 21-7 \\ 21-10 \end{pmatrix}$ 0 都鳥翔太</p> <p>伊澤雄貴 2 $\begin{pmatrix} 21-0 \\ 21-0 \end{pmatrix}$ 0 小林一哉</p>	<p>試合番号 B-2</p> <p>関東学院大学A 4 - 1 横浜商科大学B</p> <p>上井良太 2 $\begin{pmatrix} 21-11 \\ 21-11 \end{pmatrix}$ 0 望月亜久里 吉澤慎哉 2 $\begin{pmatrix} 21-9 \\ 21-9 \end{pmatrix}$ 0 田中友浩</p> <p>瀧深瑞翔 2 $\begin{pmatrix} 21-0 \\ 21-0 \end{pmatrix}$ 0 下川知紀 杉井文倫 2 $\begin{pmatrix} 21-8 \\ 21-5 \end{pmatrix}$ 0 野村泰介</p> <p>上井良太 2 $\begin{pmatrix} 20-21 \\ 18-21 \end{pmatrix}$ 2 山口創</p> <p>吉澤慎哉 2 $\begin{pmatrix} 21-13 \\ 12-21 \\ 14-15 \end{pmatrix}$ 2 下川知紀</p> <p>宗像力 0 $\begin{pmatrix} 21-13 \\ 12-21 \\ 14-15 \end{pmatrix}$ 2 田中友浩</p>	<p>試合番号 B-3</p> <p>東海大学A 3 - 2 関東学院大学A</p> <p>芦澤歩夢 2 $\begin{pmatrix} 21-2 \\ 21-12 \end{pmatrix}$ 0 上井良太 伊澤雄貴 2 $\begin{pmatrix} 21-16 \\ 21-9 \end{pmatrix}$ 0 吉澤慎哉</p> <p>高柳健太 2 $\begin{pmatrix} 10-21 \\ 14-21 \end{pmatrix}$ 2 瀧深瑞翔 徳田充 2 $\begin{pmatrix} 21-8 \\ 21-20 \end{pmatrix}$ 0 杉井文倫</p> <p>伊藤勝広 2 $\begin{pmatrix} 21-13 \\ 12-21 \\ 14-15 \end{pmatrix}$ 2 上井良太</p> <p>芦澤歩夢 2 $\begin{pmatrix} 21-9 \\ 21-10 \end{pmatrix}$ 0 吉澤慎哉</p> <p>高柳健太 1 $\begin{pmatrix} 21-11 \\ 21-10 \end{pmatrix}$ 2 瀧深瑞翔</p>
<p>試合番号 B-4</p> <p>横浜商科大学B 4 - 1 文教大学</p> <p>下川知紀 0 $\begin{pmatrix} 15-21 \\ 18-21 \end{pmatrix}$ 2 都鳥翔太 野村泰介 2 $\begin{pmatrix} 21-11 \\ 21-16 \end{pmatrix}$ 0 関谷賢明</p> <p>望月亜久里 2 $\begin{pmatrix} 21-8 \\ 21-8 \end{pmatrix}$ 0 辻野智大 田中友浩 2 $\begin{pmatrix} 21-5 \\ 21-15 \end{pmatrix}$ 0 矢部拓夢</p> <p>下川知紀 2 $\begin{pmatrix} 21-2 \\ 21-1 \end{pmatrix}$ 0 小林一哉</p> <p>望月亜久里 2 $\begin{pmatrix} 21-6 \\ 21-10 \end{pmatrix}$ 0 佐々木謙介</p> <p>田中友浩 2 $\begin{pmatrix} 21-13 \\ 21-18 \end{pmatrix}$ 0 関谷賢明</p>	<p>試合番号 B-5</p> <p>東海大学A 5 - 0 横浜商科大学B</p> <p>徳田充 2 $\begin{pmatrix} 21-18 \\ 21-11 \end{pmatrix}$ 0 望月亜久里 伊澤雄貴 2 $\begin{pmatrix} 21-10 \\ 21-9 \end{pmatrix}$ 0 田中友浩</p> <p>芦澤歩夢 2 $\begin{pmatrix} 21-11 \\ 21-10 \end{pmatrix}$ 0 下川知紀 伊藤勝広 2 $\begin{pmatrix} 21-17 \\ 21-16 \end{pmatrix}$ 0 野村泰介</p> <p>高柳健太 2 $\begin{pmatrix} 21-13 \\ 16-21 \\ 15-8 \end{pmatrix}$ 1 山口創</p> <p>徳田充 2 $\begin{pmatrix} 21-11 \\ 21-10 \end{pmatrix}$ 0 田中友浩</p> <p>伊澤雄貴 2 $\begin{pmatrix} 21-13 \\ 21-9 \end{pmatrix}$ 0 下川知紀</p>	<p>試合番号 B-6</p> <p>関東学院大学A 5 - 0 文教大学</p> <p>上井良太 2 $\begin{pmatrix} 21-9 \\ 21-10 \end{pmatrix}$ 0 都鳥翔太 吉澤慎哉 2 $\begin{pmatrix} 21-10 \\ 21-16 \end{pmatrix}$ 0 関谷賢明</p> <p>瀧深瑞翔 2 $\begin{pmatrix} 21-2 \\ 21-1 \end{pmatrix}$ 0 辻野智大 杉井文倫 2 $\begin{pmatrix} 21-6 \\ 21-10 \end{pmatrix}$ 0 矢部拓夢</p> <p>上井良太 2 $\begin{pmatrix} 21-8 \\ 16-21 \\ 15-8 \end{pmatrix}$ 1 小林一哉</p> <p>吉澤慎哉 2 $\begin{pmatrix} 21-11 \\ 21-10 \end{pmatrix}$ 0 佐々木謙介</p> <p>宗像力 2 $\begin{pmatrix} 21-8 \\ 16-21 \\ 15-8 \end{pmatrix}$ 1 都鳥翔太</p>

<p>試合番号 C-1</p> <p>神奈川大学B 5 - 0 横浜市立大学C</p> <p>山田知幸 2 $\left(\begin{smallmatrix} 21-5 \\ 21-9 \end{smallmatrix} \right)$ 0 浜田翔太 常盤和宏 2 $\left(\begin{smallmatrix} 21-9 \\ 21-8 \end{smallmatrix} \right)$ 0 金丸宏希</p> <p>須藤駿 2 $\left(\begin{smallmatrix} 21-9 \\ 21-8 \end{smallmatrix} \right)$ 0 前田陽一 三島史暁 2 $\left(\begin{smallmatrix} 21-7 \\ 21-14 \end{smallmatrix} \right)$ 0 桑原孝明</p> <p>本田達也 2 $\left(\begin{smallmatrix} 21-9 \\ 21-8 \end{smallmatrix} \right)$ 0 浜田翔太 常盤和宏 2 $\left(\begin{smallmatrix} 21-11 \\ 21-18 \end{smallmatrix} \right)$ 0 桑原孝明</p> <p>須藤駿 2 $\left(\begin{smallmatrix} 21-11 \\ 21-18 \end{smallmatrix} \right)$ 0 前田陽一</p>	<p>試合番号 C-2</p> <p>横浜市立大学C 4 - 1 田園調布学園大学</p> <p>金丸宏希 2 $\left(\begin{smallmatrix} 21-20 \\ 21-19 \end{smallmatrix} \right)$ 0 木立享佑 桑原孝明 2 $\left(\begin{smallmatrix} 21-10 \\ 21-9 \end{smallmatrix} \right)$ 0 新明拓也</p> <p>前田陽一 2 $\left(\begin{smallmatrix} 21-10 \\ 21-9 \end{smallmatrix} \right)$ 0 山崎正宏 浜田翔太 2 $\left(\begin{smallmatrix} 21-10 \\ 21-8 \end{smallmatrix} \right)$ 0 真野優作</p> <p>金丸宏希 2 $\left(\begin{smallmatrix} 21-1 \\ 21-1 \end{smallmatrix} \right)$ 0 新明拓也 前田陽一 2 $\left(\begin{smallmatrix} 15-21 \\ 12-21 \end{smallmatrix} \right)$ 0 山崎正宏</p> <p>桑原孝明 0 $\left(\begin{smallmatrix} 15-21 \\ 12-21 \end{smallmatrix} \right)$ 2 木立享佑</p>	<p>試合番号 C-3</p> <p>神奈川大学B 5 - 0 田園調布学園大学</p> <p>須藤駿 2 $\left(\begin{smallmatrix} 21-6 \\ 21-1 \end{smallmatrix} \right)$ 0 木立享佑 常盤和宏 2 $\left(\begin{smallmatrix} 21-3 \\ 21-5 \end{smallmatrix} \right)$ 0 新明拓也</p> <p>三島史暁 2 $\left(\begin{smallmatrix} 21-7 \\ 21-5 \end{smallmatrix} \right)$ 0 山崎正宏 山田知幸 2 $\left(\begin{smallmatrix} 21-6 \\ 21-7 \end{smallmatrix} \right)$ 0 真野優作</p> <p>本田達也 2 $\left(\begin{smallmatrix} 21-10 \\ 21-11 \end{smallmatrix} \right)$ 0 真野優作 三島史暁 2 $\left(\begin{smallmatrix} 21-10 \\ 21-11 \end{smallmatrix} \right)$ 0 山崎正宏</p> <p>山田知幸 2 $\left(\begin{smallmatrix} 21-10 \\ 21-11 \end{smallmatrix} \right)$ 0 木立享佑</p>
<p>試合番号 D-1</p> <p>東海大学B 5 - 0 横浜市立大学A</p> <p>堀江昇太 2 $\left(\begin{smallmatrix} 14-21 \\ 21-16 \\ 21-4 \end{smallmatrix} \right)$ 1 高木智也 鈴木智也 2 $\left(\begin{smallmatrix} 21-11 \\ 21-14 \end{smallmatrix} \right)$ 0 津山良平</p> <p>神戸瞭至 2 $\left(\begin{smallmatrix} 21-9 \\ 21-12 \end{smallmatrix} \right)$ 0 梶貴啓 福原弘之 2 $\left(\begin{smallmatrix} 21-19 \\ 19-21 \\ 15-6 \end{smallmatrix} \right)$ 0 渋谷崇広</p> <p>平野雅也 2 $\left(\begin{smallmatrix} 21-19 \\ 21-20 \end{smallmatrix} \right)$ 0 高木智也 堀江昇太 2 $\left(\begin{smallmatrix} 9-21 \\ 15-21 \end{smallmatrix} \right)$ 0 梶貴啓</p> <p>神戸瞭至 2 $\left(\begin{smallmatrix} 21-17 \\ 12-21 \\ 8-15 \end{smallmatrix} \right)$ 2 渋谷崇広</p> <p>高木智也 1 $\left(\begin{smallmatrix} 21-20 \\ 18-21 \\ 15-14 \end{smallmatrix} \right)$ 1 高木智也 梶貴啓 2 $\left(\begin{smallmatrix} 18-21 \\ 21-15 \\ 15-10 \end{smallmatrix} \right)$ 1 高木智也</p> <p>渋谷崇広 2 $\left(\begin{smallmatrix} 21-5 \\ 21-16 \end{smallmatrix} \right)$ 0 高木智也</p>	<p>試合番号 D-2</p> <p>横浜市立大学A 3 - 2 明治大学生田</p> <p>高木智也 2 $\left(\begin{smallmatrix} 12-21 \\ 21-18 \\ 15-6 \end{smallmatrix} \right)$ 1 岡本勇 津山良平 2 $\left(\begin{smallmatrix} 9-21 \\ 15-21 \end{smallmatrix} \right)$ 2 瀧川善雅</p> <p>梶貴啓 0 $\left(\begin{smallmatrix} 21-17 \\ 12-21 \\ 8-15 \end{smallmatrix} \right)$ 2 小川敦喜 渋谷崇広 1 $\left(\begin{smallmatrix} 21-20 \\ 18-21 \\ 15-14 \end{smallmatrix} \right)$ 1 陣内勇樹</p> <p>高木智也 1 $\left(\begin{smallmatrix} 18-21 \\ 21-15 \\ 15-10 \end{smallmatrix} \right)$ 1 伊藤勇太 梶貴啓 2 $\left(\begin{smallmatrix} 21-19 \\ 21-16 \end{smallmatrix} \right)$ 1 櫻井秀範</p> <p>渋谷崇広 2 $\left(\begin{smallmatrix} 21-5 \\ 21-16 \end{smallmatrix} \right)$ 0 塚田桂太</p>	<p>試合番号 D-3</p> <p>東海大学B 5 - 0 明治大学生田</p> <p>堀江昇太 2 $\left(\begin{smallmatrix} 21-16 \\ 21-11 \end{smallmatrix} \right)$ 0 小川敦喜 鈴木智也 2 $\left(\begin{smallmatrix} 21-7 \\ 21-15 \end{smallmatrix} \right)$ 0 陣内勇樹</p> <p>平野雅也 2 $\left(\begin{smallmatrix} 21-6 \\ 21-10 \end{smallmatrix} \right)$ 0 瀧川善雅 神戸瞭至 2 $\left(\begin{smallmatrix} 21-19 \\ 21-16 \end{smallmatrix} \right)$ 0 桃井陵太郎</p> <p>福原弘之 2 $\left(\begin{smallmatrix} 21-5 \\ 21-16 \end{smallmatrix} \right)$ 0 櫻井秀範 堀江昇太 2 $\left(\begin{smallmatrix} 21-5 \\ 21-16 \end{smallmatrix} \right)$ 0 伊藤勇太</p> <p>平野雅也 2 $\left(\begin{smallmatrix} 21-5 \\ 21-16 \end{smallmatrix} \right)$ 0 塚田桂太</p>
<p>試合番号 E-1</p> <p>神奈川大学C 4 - 1 関東学院大学B</p> <p>秋澤祐太 2 $\left(\begin{smallmatrix} 21-16 \\ 21-14 \end{smallmatrix} \right)$ 0 鈴木誉和 伊藤輝 2 $\left(\begin{smallmatrix} 21-11 \\ 21-13 \end{smallmatrix} \right)$ 0 土田裕一</p> <p>吉田佑平 2 $\left(\begin{smallmatrix} 16-21 \\ 20-21 \end{smallmatrix} \right)$ 2 井上浩幸 林谷悠貴 2 $\left(\begin{smallmatrix} 21-7 \\ 21-10 \end{smallmatrix} \right)$ 0 尾崎令</p> <p>平山泰揮 0 $\left(\begin{smallmatrix} 21-7 \\ 21-10 \end{smallmatrix} \right)$ 2 土田裕一 伊藤輝 2 $\left(\begin{smallmatrix} 19-21 \\ 21-14 \\ 15-12 \end{smallmatrix} \right)$ 1 町田慧</p> <p>秋澤祐太 2 $\left(\begin{smallmatrix} 21-11 \\ 21-13 \end{smallmatrix} \right)$ 0 小林敬寛</p>	<p>試合番号 E-2</p> <p>関東学院大学B 4 - 1 湘南工科大学A</p> <p>鈴木誉和 2 $\left(\begin{smallmatrix} 21-15 \\ 11-21 \\ 15-13 \end{smallmatrix} \right)$ 1 赤塚剛 土田裕一 2 $\left(\begin{smallmatrix} 21-16 \\ 21-14 \end{smallmatrix} \right)$ 0 土田健士朗</p> <p>井上浩幸 2 $\left(\begin{smallmatrix} 21-6 \\ 21-10 \end{smallmatrix} \right)$ 0 根本融磨 尾崎令 2 $\left(\begin{smallmatrix} 17-21 \\ 13-21 \end{smallmatrix} \right)$ 2 皆川和雅</p> <p>土田裕一 2 $\left(\begin{smallmatrix} 21-11 \\ 21-13 \end{smallmatrix} \right)$ 0 土田健士朗 町田慧 0 $\left(\begin{smallmatrix} 21-11 \\ 21-13 \end{smallmatrix} \right)$ 2 皆川和雅</p> <p>小林敬寛 2 $\left(\begin{smallmatrix} 21-11 \\ 21-13 \end{smallmatrix} \right)$ 0 根本融磨</p>	<p>試合番号 E-3</p> <p>神奈川大学C 5 - 0 湘南工科大学A</p> <p>吉田佑平 2 $\left(\begin{smallmatrix} 21-8 \\ 21-12 \end{smallmatrix} \right)$ 0 赤塚剛 林谷悠貴 2 $\left(\begin{smallmatrix} 21-9 \\ 21-9 \end{smallmatrix} \right)$ 0 土田健士朗</p> <p>秋澤祐太 2 $\left(\begin{smallmatrix} 21-5 \\ 21-16 \end{smallmatrix} \right)$ 0 根本融磨 平山泰揮 2 $\left(\begin{smallmatrix} 21-12 \\ 21-17 \end{smallmatrix} \right)$ 0 皆川和雅</p> <p>伊藤輝 2 $\left(\begin{smallmatrix} 21-17 \\ 21-8 \end{smallmatrix} \right)$ 0 赤塚剛 吉田佑平 2 $\left(\begin{smallmatrix} 21-17 \\ 21-8 \end{smallmatrix} \right)$ 0 根本融磨</p> <p>林谷悠貴 2 $\left(\begin{smallmatrix} 21-17 \\ 21-8 \end{smallmatrix} \right)$ 0 土田健士朗</p>
<p>試合番号 F-1</p> <p>東海大学C 5 - 0 横浜市立大学B</p> <p>慶野光 2 $\left(\begin{smallmatrix} 21-13 \\ 21-9 \end{smallmatrix} \right)$ 0 山本康介 竹内卓也 2 $\left(\begin{smallmatrix} 21-6 \\ 21-6 \end{smallmatrix} \right)$ 0 澤谷純</p> <p>矢田啓 2 $\left(\begin{smallmatrix} 21-13 \\ 21-11 \end{smallmatrix} \right)$ 0 唐戸俊介 工藤晃路 2 $\left(\begin{smallmatrix} 21-9 \\ 21-11 \end{smallmatrix} \right)$ 0 壁谷純一</p> <p>工藤晃路 2 $\left(\begin{smallmatrix} 21-7 \\ 21-10 \end{smallmatrix} \right)$ 0 澤谷純 矢田啓 2 $\left(\begin{smallmatrix} 21-7 \\ 21-10 \end{smallmatrix} \right)$ 0 山本康介</p> <p>竹内卓也 2 $\left(\begin{smallmatrix} 21-7 \\ 21-10 \end{smallmatrix} \right)$ 0 壁谷純一</p>	<p>試合番号 F-2</p> <p>神奈川工科大学B 5 - 0 横浜市立大学B</p> <p>西山祐里 2 $\left(\begin{smallmatrix} 21-8 \\ 21-5 \end{smallmatrix} \right)$ 0 壁谷純一 角田遼太郎 2 $\left(\begin{smallmatrix} 21-8 \\ 21-15 \end{smallmatrix} \right)$ 0 山本康介</p> <p>平田凌 2 $\left(\begin{smallmatrix} 21-7 \\ 21-20 \end{smallmatrix} \right)$ 0 澤谷純 石田将大 2 $\left(\begin{smallmatrix} 21-9 \\ 21-13 \end{smallmatrix} \right)$ 0 唐戸俊介</p> <p>平田凌 2 $\left(\begin{smallmatrix} 21-9 \\ 21-13 \end{smallmatrix} \right)$ 0 山本康介 西山祐里 2 $\left(\begin{smallmatrix} 21-9 \\ 21-20 \end{smallmatrix} \right)$ 0 唐戸俊介</p> <p>石田将大 2 $\left(\begin{smallmatrix} 21-9 \\ 21-20 \end{smallmatrix} \right)$ 0 澤谷純</p>	<p>試合番号 F-3</p> <p>東海大学C 5 - 0 神奈川工科大学B</p> <p>慶野光 2 $\left(\begin{smallmatrix} 21-10 \\ 21-11 \end{smallmatrix} \right)$ 0 角田遼太郎 竹内卓也 2 $\left(\begin{smallmatrix} 21-15 \\ 21-7 \end{smallmatrix} \right)$ 0 石田将大</p> <p>矢田啓 2 $\left(\begin{smallmatrix} 21-7 \\ 21-19 \end{smallmatrix} \right)$ 0 西山祐里 工藤晃路 2 $\left(\begin{smallmatrix} 21-8 \\ 21-16 \end{smallmatrix} \right)$ 0 平田凌</p> <p>工藤晃路 2 $\left(\begin{smallmatrix} 21-11 \\ 21-10 \end{smallmatrix} \right)$ 0 石田将大 慶野光 2 $\left(\begin{smallmatrix} 21-11 \\ 21-10 \end{smallmatrix} \right)$ 0 西山祐里</p> <p>矢田啓 2 $\left(\begin{smallmatrix} 21-11 \\ 21-10 \end{smallmatrix} \right)$ 0 角田遼太郎</p>

<p>試合番号 G-1</p> <p>東海大学D 4 - 1 横浜国立大学A</p> <p>小林和樹 2 $\begin{pmatrix} 21-4 \\ 21-13 \end{pmatrix}$ 0 大里尚央 金子聖 2 $\begin{pmatrix} 21-12 \\ 16-21 \\ 14-15 \end{pmatrix}$ 0 田中二郎</p> <p>榎野辰哉 1 $\begin{pmatrix} 21-12 \\ 16-21 \\ 14-15 \end{pmatrix}$ 2 川崎直道 西田暉伸 2 $\begin{pmatrix} 21-6 \\ 21-10 \end{pmatrix}$ 0 水野琢朗</p> <p>金子聖 2 $\begin{pmatrix} 21-6 \\ 21-10 \end{pmatrix}$ 0 米倉史貴</p> <p>西田暉伸 2 $\begin{pmatrix} 21-17 \\ 19-21 \\ 21-9 \end{pmatrix}$ 1 水野琢朗</p> <p>小林和樹 2 $\begin{pmatrix} 21-9 \\ 21-10 \end{pmatrix}$ 0 田中二郎</p>	<p>試合番号 G-2</p> <p>横浜国立大学A 5 - 0 湘南工科大学B</p> <p>川崎直道 2 $\begin{pmatrix} 21-1 \\ 21-7 \end{pmatrix}$ 0 青柳晋也 水野琢朗 2 $\begin{pmatrix} 21-15 \\ 21-8 \end{pmatrix}$ 0 藤井拓実</p> <p>大里尚央 2 $\begin{pmatrix} 21-15 \\ 21-8 \end{pmatrix}$ 0 尾崎洋晃 田中二郎 2 $\begin{pmatrix} 21-8 \\ 21-6 \end{pmatrix}$ 0 中野栄治</p> <p>水野琢朗 2 $\begin{pmatrix} 21-8 \\ 21-6 \end{pmatrix}$ 0 杉本潤</p> <p>加藤真輝 2 $\begin{pmatrix} 21-20 \\ 21-18 \end{pmatrix}$ 0 中野栄治</p> <p>田中二郎 2 $\begin{pmatrix} 21-14 \\ 21-14 \end{pmatrix}$ 0 尾崎洋晃</p>	<p>試合番号 G-3</p> <p>東海大学D 5 - 0 湘南工科大学B</p> <p>金子聖 2 $\begin{pmatrix} 21-6 \\ 21-1 \end{pmatrix}$ 0 青柳晋也 小林和樹 2 $\begin{pmatrix} 21-16 \\ 21-9 \end{pmatrix}$ 0 杉本潤</p> <p>西田暉伸 2 $\begin{pmatrix} 21-16 \\ 21-9 \end{pmatrix}$ 0 尾崎洋晃 榎野辰哉 2 $\begin{pmatrix} 21-4 \\ 21-1 \end{pmatrix}$ 0 中野栄治</p> <p>金子聖 2 $\begin{pmatrix} 21-13 \\ 21-13 \end{pmatrix}$ 0 藤井拓実</p> <p>西田暉伸 2 $\begin{pmatrix} 21-10 \\ 21-9 \end{pmatrix}$ 0 中野栄治</p> <p>小林和樹 2 $\begin{pmatrix} 21-10 \\ 21-9 \end{pmatrix}$ 0 尾崎洋晃</p>
<p>試合番号 H-1</p> <p>横浜商科大学A 4 - 0 横浜国立大学C</p> <p>前川景太 2 $\begin{pmatrix} 21-13 \\ 21-17 \end{pmatrix}$ 0 岡本康宏 大槻翔太 2 $\begin{pmatrix} 21-6 \\ 21-15 \end{pmatrix}$ 0 夏井諒</p> <p>岡部勇作 2 $\begin{pmatrix} 21-0 \\ 21-4 \end{pmatrix}$ 0 小林優希 青木涼 2 $\begin{pmatrix} 21-15 \\ 11-15 \end{pmatrix}$ 0 青木一真</p> <p>青木涼 2 $\begin{pmatrix} 21-15 \\ 21-11 \end{pmatrix}$ 0 渡部裕太</p> <p>前川景太 2 $\begin{pmatrix} 21-11 \\ 20-21 \end{pmatrix}$ 0 夏井諒</p> <p>大槻翔太 1 $\begin{pmatrix} 21-11 \\ 20-21 \end{pmatrix}$ 1 青木一真</p>	<p>試合番号 H-2</p> <p>横浜国立大学C 4 - 1 横浜市立大学D</p> <p>岡本康宏 2 $\begin{pmatrix} 21-18 \\ 21-14 \end{pmatrix}$ 0 樋田陵 夏井諒 2 $\begin{pmatrix} 18-21 \\ 21-14 \\ 11-15 \end{pmatrix}$ 0 磯野英雄</p> <p>小林優希 1 $\begin{pmatrix} 21-15 \\ 21-17 \end{pmatrix}$ 2 佐藤伸一 青木一真 2 $\begin{pmatrix} 21-20 \\ 21-20 \end{pmatrix}$ 0 山口源</p> <p>夏井諒 2 $\begin{pmatrix} 21-2 \\ 21-5 \end{pmatrix}$ 0 磯野英雄</p> <p>岡本康宏 2 $\begin{pmatrix} 21-2 \\ 21-5 \end{pmatrix}$ 0 佐藤伸一</p> <p>青木一真 2 $\begin{pmatrix} 21-2 \\ 21-5 \end{pmatrix}$ 0 山口源</p>	<p>試合番号 H-3</p> <p>横浜商科大学A 5 - 0 横浜市立大学D</p> <p>岡部勇作 2 $\begin{pmatrix} 21-10 \\ 21-10 \end{pmatrix}$ 0 山口源 大槻翔太 2 $\begin{pmatrix} 21-13 \\ 21-3 \end{pmatrix}$ 0 磯野英雄</p> <p>青木涼 2 $\begin{pmatrix} 21-1 \\ 21-6 \end{pmatrix}$ 0 佐藤伸一 藤井敬佑 2 $\begin{pmatrix} 21-7 \\ 21-20 \end{pmatrix}$ 0 樋田陵</p> <p>藤井敬佑 2 $\begin{pmatrix} 21-9 \\ 21-8 \end{pmatrix}$ 0 山口源</p> <p>前川景太 2 $\begin{pmatrix} 21-9 \\ 21-8 \end{pmatrix}$ 0 佐藤伸一</p> <p>岡部勇作 2 $\begin{pmatrix} 21-9 \\ 21-8 \end{pmatrix}$ 0 磯野英雄</p>
<p>試合番号 1</p> <p>神奈川大学A 3 - 1 横浜商科大学A</p> <p>佐々木俊仁 2 $\begin{pmatrix} 21-20 \\ 21-15 \end{pmatrix}$ 0 藤井敬佑 砂井良介 2 $\begin{pmatrix} 21-14 \\ 19-21 \\ 14-15 \end{pmatrix}$ 0 大槻翔太</p> <p>田中謙次 1 $\begin{pmatrix} 21-14 \\ 19-21 \\ 14-15 \end{pmatrix}$ 2 岡部勇作 岩淵博紀 2 $\begin{pmatrix} 21-14 \\ 21-19 \end{pmatrix}$ 0 青木涼</p> <p>小林拓 2 $\begin{pmatrix} 21-16 \\ 21-8 \end{pmatrix}$ 0 前川景太</p> <p>日隈健太 2 $\begin{pmatrix} 21-16 \\ 21-8 \end{pmatrix}$ 0 藤井敬佑</p> <p>角田雄作 () 大槻翔太</p>	<p>試合番号 2</p> <p>神奈川大学C 4 - 1 東海大学B</p> <p>吉田佑平 2 $\begin{pmatrix} 19-21 \\ 21-18 \\ 15-10 \end{pmatrix}$ 1 堀江昇太 林谷悠貴 2 $\begin{pmatrix} 20-21 \\ 20-21 \end{pmatrix}$ 0 鈴木智也</p> <p>秋澤祐太 0 $\begin{pmatrix} 21-17 \\ 21-17 \end{pmatrix}$ 2 平野雅也 伊藤輝 2 $\begin{pmatrix} 21-16 \\ 21-14 \end{pmatrix}$ 0 福原弘之</p> <p>平山泰揮 2 $\begin{pmatrix} 21-16 \\ 21-14 \end{pmatrix}$ 0 神戸瞭至</p> <p>伊藤輝 2 $\begin{pmatrix} 21-16 \\ 21-14 \end{pmatrix}$ 0 福原弘之</p> <p>吉田佑平 2 $\begin{pmatrix} 21-16 \\ 16-12 \end{pmatrix}$ 0 堀江昇太</p>	<p>試合番号 3</p> <p>神奈川大学B 3 - 2 東海大学C</p> <p>山田知幸 2 $\begin{pmatrix} 21-19 \\ 21-9 \end{pmatrix}$ 0 矢田啓 常盤和宏 2 $\begin{pmatrix} 16-21 \\ 21-16 \\ 15-14 \end{pmatrix}$ 1 工藤晃路</p> <p>須藤駿 2 $\begin{pmatrix} 9-21 \\ 17-21 \end{pmatrix}$ 2 慶野光 三島史暁 2 $\begin{pmatrix} 15-21 \\ 14-21 \end{pmatrix}$ 2 竹内卓也</p> <p>本田達也 0 $\begin{pmatrix} 15-21 \\ 14-21 \end{pmatrix}$ 2 工藤晃路</p> <p>常盤和宏 0 $\begin{pmatrix} 21-13 \\ 21-19 \end{pmatrix}$ 2 慶野光</p> <p>山田知幸 2 $\begin{pmatrix} 21-13 \\ 21-19 \end{pmatrix}$ 0 竹内卓也</p>
<p>試合番号 4</p> <p>東海大学A 3 - 0 東海大学D</p> <p>高柳健太 2 $\begin{pmatrix} 21-13 \\ 19-21 \\ 15-7 \end{pmatrix}$ 1 小林和樹 徳田充 2 $\begin{pmatrix} 21-7 \\ 21-17 \end{pmatrix}$ 0 榎野辰哉</p> <p>伊澤雄貴 2 $\begin{pmatrix} 18-21 \\ 21-11 \\ 15-11 \end{pmatrix}$ 0 金子聖 伊藤勝広 2 $\begin{pmatrix} 21-10 \\ 21-8 \end{pmatrix}$ 0 西田暉伸</p> <p>芦澤歩夢 2 () 1 小林和樹</p> <p>伊澤雄貴 () 金子聖</p> <p>伊藤勝広 () 西田暉伸</p>	<p>試合番号 5</p> <p>神奈川大学C 3 - 2 神奈川大学A</p> <p>秋澤祐太 1 $\begin{pmatrix} 21-13 \\ 18-21 \\ 14-15 \end{pmatrix}$ 2 砂井良介 伊藤輝 2 $\begin{pmatrix} 14-21 \\ 21-12 \\ 10-15 \end{pmatrix}$ 2 日隈健太</p> <p>吉田佑平 1 $\begin{pmatrix} 13-21 \\ 21-18 \\ 15-11 \end{pmatrix}$ 2 田中謙次 林谷悠貴 2 $\begin{pmatrix} 21-18 \\ 20-21 \\ 15-8 \end{pmatrix}$ 1 角田雄作</p> <p>平山泰揮 2 $\begin{pmatrix} 21-15 \\ 21-17 \end{pmatrix}$ 1 小林拓</p> <p>伊藤輝 2 $\begin{pmatrix} 21-15 \\ 21-17 \end{pmatrix}$ 1 岩淵博紀</p> <p>吉田佑平 2 $\begin{pmatrix} 21-15 \\ 21-17 \end{pmatrix}$ 0 佐々木俊仁</p>	<p>試合番号 6</p> <p>東海大学A 3 - 0 神奈川大学B</p> <p>芦澤歩夢 2 $\begin{pmatrix} 21-15 \\ 21-17 \end{pmatrix}$ 0 山田知幸 伊澤雄貴 2 $\begin{pmatrix} 21-14 \\ 21-20 \end{pmatrix}$ 0 常盤和宏</p> <p>高柳健太 2 $\begin{pmatrix} 21-10 \\ 21-8 \end{pmatrix}$ 0 須藤駿 徳田充 2 $\begin{pmatrix} 21-10 \\ 21-8 \end{pmatrix}$ 0 三島史暁</p> <p>伊澤雄貴 2 () 0 本田達也</p> <p>伊藤勝広 () 山田知幸</p> <p>芦澤歩夢 () 須藤駿</p>

<p>試合番号 A-1</p> <p>東海大学A 5 - 0 相模女子大学D</p> <p>松井翔子 2 $\begin{pmatrix} 21-11 \\ 21-5 \end{pmatrix}$ 0 吉水菜里 越沢まりこ 0 高橋伶奈</p> <p>川上瞳 2 $\begin{pmatrix} 21-6 \\ 21-5 \end{pmatrix}$ 0 関友恵 坂本唯香 0 安富さゆり</p> <p>増田恵美 2 $\begin{pmatrix} 21-9 \\ 21-4 \end{pmatrix}$ 0 吉水菜里</p> <p>松井翔子 2 $\begin{pmatrix} 21-7 \\ 21-3 \end{pmatrix}$ 0 安富さゆり</p> <p>越沢まりこ 2 $\begin{pmatrix} 21-6 \\ 21-5 \end{pmatrix}$ 0 関友恵</p>	<p>試合番号 A-2</p> <p>横浜国立大学A 5 - 0 横浜市立大学B</p> <p>大槻尚美 2 $\begin{pmatrix} 21-4 \\ 21-2 \end{pmatrix}$ 0 小林幸代 山崎あずさ 0 大竹真理子</p> <p>加藤早紀 2 $\begin{pmatrix} 21-6 \\ 21-7 \end{pmatrix}$ 0 岡里美 太田真帆 0 松坂沙緒里</p> <p>大槻尚美 2 $\begin{pmatrix} 21-6 \\ 21-7 \end{pmatrix}$ 0 大竹真理子</p> <p>山崎あずさ 2 $\begin{pmatrix} 21-8 \\ 21-13 \end{pmatrix}$ 0 鳥羽詩織</p> <p>加藤早紀 2 $\begin{pmatrix} 21-6 \\ 21-3 \end{pmatrix}$ 0 松坂沙緒里</p>	<p>試合番号 A-3</p> <p>東海大学A 5 - 0 横浜市立大学B</p> <p>越沢まりこ 2 $\begin{pmatrix} 21-9 \\ 21-7 \end{pmatrix}$ 0 岡里美 川上瞳 0 松坂沙緒里</p> <p>坂本唯香 2 $\begin{pmatrix} 21-3 \\ 21-3 \end{pmatrix}$ 0 鳥羽詩織 増田恵美 0 山賀麻貴</p> <p>松井翔子 2 $\begin{pmatrix} 21-5 \\ 21-5 \end{pmatrix}$ 0 岡里美</p> <p>越沢まりこ 2 $\begin{pmatrix} 21-12 \\ 21-6 \end{pmatrix}$ 0 小林幸代</p> <p>川上瞳 2 $\begin{pmatrix} 21-0 \\ 21-3 \end{pmatrix}$ 0 大竹真理子</p>
<p>試合番号 A-4</p> <p>横浜国立大学A 5 - 0 相模女子大学D</p> <p>大槻尚美 2 $\begin{pmatrix} 21-15 \\ 15-21 \\ 15-7 \end{pmatrix}$ 1 吉水菜里 太田真帆 1 高橋伶奈</p> <p>加藤早紀 2 $\begin{pmatrix} 21-13 \\ 21-8 \end{pmatrix}$ 0 関友恵 山崎あずさ 0 安富さゆり</p> <p>太田真帆 2 $\begin{pmatrix} 21-10 \\ 21-10 \end{pmatrix}$ 0 高橋伶奈</p> <p>大槻尚美 2 $\begin{pmatrix} 21-17 \\ 21-12 \end{pmatrix}$ 0 関友恵</p> <p>山崎あずさ 2 $\begin{pmatrix} 21-8 \\ 21-13 \end{pmatrix}$ 0 安富さゆり</p>	<p>試合番号 A-5</p> <p>東海大学A 5 - 0 横浜国立大学A</p> <p>川上瞳 2 $\begin{pmatrix} 21-11 \\ 21-14 \end{pmatrix}$ 0 大槻尚美 坂本唯香 0 加藤早紀</p> <p>松井翔子 2 $\begin{pmatrix} 21-15 \\ 21-10 \end{pmatrix}$ 0 太田真帆 増田恵美 0 山崎あずさ</p> <p>越沢まりこ 2 $\begin{pmatrix} 21-6 \\ 21-14 \end{pmatrix}$ 0 加藤早紀</p> <p>川上瞳 2 $\begin{pmatrix} 21-8 \\ 21-7 \end{pmatrix}$ 0 太田真帆</p> <p>坂本唯香 2 $\begin{pmatrix} 21-2 \\ 21-8 \end{pmatrix}$ 0 大槻尚美</p>	<p>試合番号 A-6</p> <p>横浜市立大学B 3 - 2 相模女子大学D</p> <p>小林幸代 0 $\begin{pmatrix} 20-21 \\ 9-21 \end{pmatrix}$ 2 高橋伶奈 山賀麻貴 2 吉水菜里</p> <p>岡里美 2 $\begin{pmatrix} 21-6 \\ 21-5 \end{pmatrix}$ 0 関友恵 鳥羽詩織 0 南るいこ</p> <p>小林幸代 2 $\begin{pmatrix} 21-13 \\ 21-18 \end{pmatrix}$ 0 安富さゆり</p> <p>鳥羽詩織 0 $\begin{pmatrix} 7-21 \\ 14-21 \end{pmatrix}$ 2 高橋伶奈</p> <p>岡里美 2 $\begin{pmatrix} 21-12 \\ 21-10 \end{pmatrix}$ 0 関友恵</p>
<p>試合番号 B-1</p> <p>神奈川大学A 4 - 0 相模女子大学B</p> <p>大河内皐月 2 $\begin{pmatrix} 21-12 \\ 21-11 \end{pmatrix}$ 0 川越絵里子 加藤梨穂 0 倉知香緒理</p> <p>加田春奈 2 $\begin{pmatrix} 21-2 \\ 21-6 \end{pmatrix}$ 0 大島直美 富岡萌奈 0 久代美咲</p> <p>加藤梨穂 1 $\begin{pmatrix} 21-14 \\ 20-21 \end{pmatrix}$ 1 川越絵里子</p> <p>大河内皐月 2 $\begin{pmatrix} 21-2 \\ 21-4 \end{pmatrix}$ 0 大島直美</p> <p>富岡萌奈 2 $\begin{pmatrix} 21-20 \\ 21-18 \end{pmatrix}$ 0 倉知香緒理</p>	<p>試合番号 B-2</p> <p>鎌倉女子大学B 4 - 1 相模女子大学B</p> <p>池沢沙季 2 $\begin{pmatrix} 21-14 \\ 21-7 \end{pmatrix}$ 0 倉知香緒理 小川夏希 0 久代美咲</p> <p>上間真理菜 2 $\begin{pmatrix} 21-15 \\ 21-18 \end{pmatrix}$ 0 大島直美 三好澄南 0 川越絵里子</p> <p>小川夏希 2 $\begin{pmatrix} 21-11 \\ 19-21 \\ 15-14 \end{pmatrix}$ 1 倉知香緒理</p> <p>池沢沙季 2 $\begin{pmatrix} 21-7 \\ 21-6 \end{pmatrix}$ 0 久代美咲</p> <p>上間真理菜 0 $\begin{pmatrix} 18-21 \\ 14-21 \end{pmatrix}$ 2 川越絵里子</p>	<p>試合番号 B-3</p> <p>神奈川大学A 5 - 0 鎌倉女子大学B</p> <p>加田春奈 2 $\begin{pmatrix} 21-19 \\ 21-14 \end{pmatrix}$ 0 池沢沙季 加藤梨穂 0 小川夏希</p> <p>大河内皐月 2 $\begin{pmatrix} 21-8 \\ 21-5 \end{pmatrix}$ 0 上間真理菜 富岡萌奈 0 三好澄南</p> <p>加田春奈 2 $\begin{pmatrix} 21-10 \\ 21-10 \end{pmatrix}$ 0 小川夏希</p> <p>加藤梨穂 2 $\begin{pmatrix} 21-9 \\ 21-8 \end{pmatrix}$ 0 三好澄南</p> <p>大河内皐月 2 $\begin{pmatrix} 21-8 \\ 21-6 \end{pmatrix}$ 0 池沢沙季</p>
<p>試合番号 C-1</p> <p>東海大学B 5 - 0 横浜市立大学A</p> <p>中山喜子 2 $\begin{pmatrix} 21-18 \\ 21-10 \end{pmatrix}$ 0 鈴木奈代 小川佳純 0 桐生かおり</p> <p>大城椎菜 $\begin{pmatrix} 21-7 \\ 21-20 \end{pmatrix}$ X 川崎比呂子 石井綾 X 雪入郁美</p> <p>大湊望 2 $\begin{pmatrix} 21-16 \\ 21-16 \end{pmatrix}$ 0 桐生かおり</p> <p>小川佳純 2 $\begin{pmatrix} 21-13 \\ 21-10 \end{pmatrix}$ 0 雪入郁美</p> <p>大城椎菜 2 $\begin{pmatrix} 21-10 \\ 21-13 \end{pmatrix}$ 0 鈴木奈代</p>	<p>試合番号 C-2</p> <p>横浜市立大学A 5 - 0 相模女子大学C</p> <p>鈴木奈代 2 $\begin{pmatrix} 21-12 \\ 21-11 \end{pmatrix}$ 0 荻部愛 雪入郁美 0 高木このみ</p> <p>桐生かおり 2 $\begin{pmatrix} 21-7 \\ 21-10 \end{pmatrix}$ 0 市川美沙 川崎比呂子 0 土屋瞳</p> <p>雪入郁美 2 $\begin{pmatrix} 10-21 \\ -X \\ -X \end{pmatrix}$ 1 荻部愛</p> <p>鈴木奈代 2 $\begin{pmatrix} 21-5 \\ 21-5 \end{pmatrix}$ 0 土屋瞳</p> <p>川崎比呂子 2 $\begin{pmatrix} 21-8 \\ 21-11 \end{pmatrix}$ 0 高木このみ</p>	<p>試合番号 C-3</p> <p>東海大学B 5 - 0 相模女子大学C</p> <p>中山喜子 $\begin{pmatrix} \\ \end{pmatrix}$ X 荻部愛 大城椎菜 $\begin{pmatrix} \\ \end{pmatrix}$ X 土屋瞳</p> <p>石井綾 2 $\begin{pmatrix} 21-6 \\ 21-0 \end{pmatrix}$ 0 高木このみ 大湊望 0 市川美沙</p> <p>小川佳純 2 $\begin{pmatrix} 21-5 \\ 21-2 \end{pmatrix}$ 0 土屋瞳</p> <p>中山喜子 2 $\begin{pmatrix} 21-2 \\ 21-4 \end{pmatrix}$ 0 高木このみ</p> <p>石井綾 2 $\begin{pmatrix} 21-8 \\ 21-9 \end{pmatrix}$ 0 市川美沙</p>

<p>試合番号 D-1</p> <p>神奈川大学B 5 - 0 鎌倉女子大学A</p> <p>逸見奈月 2 $\left(\begin{smallmatrix} 21-11 \\ 21-6 \end{smallmatrix} \right)$ 0 畑沢小百合 菊池涼香 2 $\left(\begin{smallmatrix} 21-6 \\ 21-6 \end{smallmatrix} \right)$ 0 和田美奈子</p> <p>菊地真美子 2 $\left(\begin{smallmatrix} 21-9 \\ 21-3 \end{smallmatrix} \right)$ 0 磯貝宏美 松田佳純 2 $\left(\begin{smallmatrix} 21-9 \\ 21-3 \end{smallmatrix} \right)$ 0 佐々木依寿美</p> <p>逸見奈月 2 $\left(\begin{smallmatrix} 21-11 \\ 21-9 \end{smallmatrix} \right)$ 0 磯貝宏美</p> <p>菊池涼香 2 $\left(\begin{smallmatrix} 21-6 \\ 21-6 \end{smallmatrix} \right)$ 0 和田美奈子</p> <p>菊地真美子 2 $\left(\begin{smallmatrix} 21-6 \\ 21-7 \end{smallmatrix} \right)$ 0 佐々木依寿美</p>	<p>試合番号 D-2</p> <p>鎌倉女子大学A 3 - 2 鶴見大学</p> <p>畑沢小百合 0 $\left(\begin{smallmatrix} 12-21 \\ 13-21 \end{smallmatrix} \right)$ 2 高松詩織 和田美奈子 0 $\left(\begin{smallmatrix} 12-21 \\ 13-21 \end{smallmatrix} \right)$ 2 加地恵里子</p> <p>磯貝宏美 2 $\left(\begin{smallmatrix} 21-5 \\ 21-3 \end{smallmatrix} \right)$ 0 山内佐和子 佐々木依寿美 2 $\left(\begin{smallmatrix} 21-5 \\ 21-3 \end{smallmatrix} \right)$ 0 佐藤文香</p> <p>和田美奈子 2 $\left(\begin{smallmatrix} 18-21 \\ 21-9 \\ 15-14 \end{smallmatrix} \right)$ 1 井上渚</p> <p>磯貝宏美 2 $\left(\begin{smallmatrix} 21-12 \\ 21-7 \end{smallmatrix} \right)$ 0 高松詩織</p> <p>畑沢小百合 0 $\left(\begin{smallmatrix} 19-21 \\ 7-21 \end{smallmatrix} \right)$ 2 山口菜奈子</p>	<p>試合番号 D-3</p> <p>神奈川大学B 5 - 0 鶴見大学</p> <p>菊池涼香 2 $\left(\begin{smallmatrix} 21-10 \\ 21-4 \end{smallmatrix} \right)$ 0 高松詩織 松田佳純 2 $\left(\begin{smallmatrix} 21-10 \\ 21-4 \end{smallmatrix} \right)$ 0 加地恵里子</p> <p>逸見奈月 2 $\left(\begin{smallmatrix} 21-2 \\ 21-4 \end{smallmatrix} \right)$ 0 山内佐和子 菊地真美子 2 $\left(\begin{smallmatrix} 21-2 \\ 21-4 \end{smallmatrix} \right)$ 0 佐藤文香</p> <p>松田佳純 2 $\left(\begin{smallmatrix} 21-7 \\ 21-4 \end{smallmatrix} \right)$ 0 井上渚</p> <p>逸見奈月 2 $\left(\begin{smallmatrix} 21-6 \\ 21-9 \end{smallmatrix} \right)$ 0 加地恵里子</p> <p>菊池涼香 2 $\left(\begin{smallmatrix} 21-14 \\ 21-14 \end{smallmatrix} \right)$ 0 山口菜奈子</p>
<p>試合番号 E-1</p> <p>横浜国立大学B 4 - 1 相模女子大学A</p> <p>北見彩 2 $\left(\begin{smallmatrix} 21-10 \\ 21-16 \end{smallmatrix} \right)$ 0 岩田典子 岩元美友貴 2 $\left(\begin{smallmatrix} 21-10 \\ 21-16 \end{smallmatrix} \right)$ 0 粕谷美里</p> <p>星野亜衣 2 $\left(\begin{smallmatrix} 21-8 \\ 21-11 \end{smallmatrix} \right)$ 0 鈴木理絵 向井恵理 2 $\left(\begin{smallmatrix} 21-8 \\ 21-11 \end{smallmatrix} \right)$ 0 近江英里子</p> <p>北見彩 2 $\left(\begin{smallmatrix} 16-21 \\ 21-15 \\ 15-12 \end{smallmatrix} \right)$ 1 岩田典子</p> <p>向井恵理 0 $\left(\begin{smallmatrix} 19-21 \\ 14-21 \end{smallmatrix} \right)$ 2 鈴木理絵</p> <p>岩元美友貴 2 $\left(\begin{smallmatrix} 21-17 \\ 21-18 \end{smallmatrix} \right)$ 0 粕谷美里</p>	<p>試合番号 E-2</p> <p>明治大学生田 5 - 0 横浜国立大学B</p> <p>扇喜あやな 2 $\left(\begin{smallmatrix} 21-15 \\ 21-18 \end{smallmatrix} \right)$ 0 北見彩 近美冬 2 $\left(\begin{smallmatrix} 21-15 \\ 21-18 \end{smallmatrix} \right)$ 0 岩元美友貴</p> <p>三宅紗代 2 $\left(\begin{smallmatrix} 21-6 \\ 21-15 \end{smallmatrix} \right)$ 0 星野亜衣 生方萌 2 $\left(\begin{smallmatrix} 21-6 \\ 21-15 \end{smallmatrix} \right)$ 0 向井恵理</p> <p>近美冬 2 $\left(\begin{smallmatrix} 21-14 \\ 21-11 \end{smallmatrix} \right)$ 0 北見彩</p> <p>生方萌 2 $\left(\begin{smallmatrix} 21-15 \\ 21-7 \end{smallmatrix} \right)$ 0 星野亜衣</p> <p>三宅紗代 2 $\left(\begin{smallmatrix} 21-17 \\ 21-13 \end{smallmatrix} \right)$ 0 向井恵理</p>	<p>試合番号 E-3</p> <p>明治大学生田 5 - 0 相模女子大学A</p> <p>扇喜あやな 2 $\left(\begin{smallmatrix} 21-12 \\ 21-10 \end{smallmatrix} \right)$ 0 鈴木理絵 近美冬 2 $\left(\begin{smallmatrix} 21-12 \\ 21-10 \end{smallmatrix} \right)$ 0 近江英里子</p> <p>三宅紗代 2 $\left(\begin{smallmatrix} 21-11 \\ 20-21 \\ 15-9 \end{smallmatrix} \right)$ 1 岩田典子 生方萌 2 $\left(\begin{smallmatrix} 21-11 \\ 20-21 \\ 15-9 \end{smallmatrix} \right)$ 1 粕谷美里</p> <p>近美冬 2 $\left(\begin{smallmatrix} 21-9 \\ 21-9 \end{smallmatrix} \right)$ 0 近江英里子</p> <p>生方萌 2 $\left(\begin{smallmatrix} 21-11 \\ 19-21 \\ 15-5 \end{smallmatrix} \right)$ 1 粕谷美里</p> <p>三宅紗代 2 $\left(\begin{smallmatrix} 21-19 \\ 13-21 \\ 15-11 \end{smallmatrix} \right)$ 1 岩田典子</p>
<p>試合番号 1</p> <p>神奈川大学B 4 - 0 明治大学生田</p> <p>菊池涼香 2 $\left(\begin{smallmatrix} 21-13 \\ 21-14 \end{smallmatrix} \right)$ 0 扇喜あやな 菊地真美子 2 $\left(\begin{smallmatrix} 21-13 \\ 21-14 \end{smallmatrix} \right)$ 0 近美冬</p> <p>逸見奈月 2 $\left(\begin{smallmatrix} 21-6 \\ 21-8 \end{smallmatrix} \right)$ 0 三宅紗代 松田佳純 2 $\left(\begin{smallmatrix} 21-6 \\ 21-8 \end{smallmatrix} \right)$ 0 生方萌</p> <p>菊地真美子 2 $\left(\begin{smallmatrix} 21-13 \\ 21-13 \end{smallmatrix} \right)$ 0 近美冬</p> <p>逸見奈月 2 $\left(\begin{smallmatrix} 21-15 \\ 21-8 \end{smallmatrix} \right)$ 0 扇喜あやな</p> <p>松田佳純 $\left(\quad \right)$ 生方萌</p>	<p>試合番号 2</p> <p>東海大学A 3 - 0 神奈川大学B</p> <p>越沢まりこ 2 $\left(\begin{smallmatrix} 21-9 \\ 21-18 \end{smallmatrix} \right)$ 0 菊池涼香 松井翔子 2 $\left(\begin{smallmatrix} 21-9 \\ 21-18 \end{smallmatrix} \right)$ 0 松田佳純</p> <p>川上瞳 2 $\left(\begin{smallmatrix} 21-14 \\ 15-21 \\ 15-11 \end{smallmatrix} \right)$ 1 逸見奈月 坂本唯香 2 $\left(\begin{smallmatrix} 21-14 \\ 15-21 \\ 15-11 \end{smallmatrix} \right)$ 1 菊地真美子</p> <p>増田恵美 2 $\left(\begin{smallmatrix} 21-14 \\ 21-9 \end{smallmatrix} \right)$ 0 菊池涼香</p> <p>坂本唯香 $\left(\begin{smallmatrix} 17-13 \end{smallmatrix} \right)$ 松田佳純</p> <p>川上瞳 $\left(\quad \right)$ 菊地真美子</p>	<p>試合番号 3</p> <p>東海大学B 3 - 1 神奈川大学A</p> <p>中山喜子 0 $\left(\begin{smallmatrix} 16-21 \\ 18-21 \end{smallmatrix} \right)$ 2 大河内臯月 大城椎菜 0 $\left(\begin{smallmatrix} 16-21 \\ 18-21 \end{smallmatrix} \right)$ 2 加田春奈</p> <p>石井綾 2 $\left(\begin{smallmatrix} 21-12 \\ 21-14 \end{smallmatrix} \right)$ 0 加藤梨穂 大湊望 2 $\left(\begin{smallmatrix} 21-12 \\ 21-14 \end{smallmatrix} \right)$ 0 富岡萌奈</p> <p>小川佳純 2 $\left(\begin{smallmatrix} 21-20 \\ 21-15 \end{smallmatrix} \right)$ 0 加田春奈</p> <p>中山喜子 2 $\left(\begin{smallmatrix} 21-12 \\ 21-13 \end{smallmatrix} \right)$ 0 富岡萌奈</p> <p>大城椎菜 $\left(\begin{smallmatrix} 12-8 \end{smallmatrix} \right)$ 加藤梨穂</p>