

男子団体 Aブロック	神奈川大学A	明治大学生田	横浜商科大学B	横浜国立大学D	勝敗	順位
神奈川大学A		○5-0 G 10-1 P 228-135	○4-1 G 8-2 P 205-130	○5-0 G 10-0 P 210-62	M 14-1 G 28-3 P 643-327	1
明治大学生田	×0-5 G 1-10 P 135-228		×2-3 G 5-6 P 209-192	○4-1 G 8-2 P 200-125	M 6-9 G 14-18 P 544-545	3
横浜商科大学B	×1-4 G 2-8 P 130-205	○3-2 G 6-5 P 192-209		○4-1 G 9-3 P 248-195	M 8-7 G 17-16 P 570-609	2
横浜国立大学D	×0-5 G 0-10 P 62-210	×1-4 G 2-8 P 125-200	×1-4 G 3-9 P 195-248		M 2-13 G 5-27 P 382-658	4

男子団体 Bブロック	東海大学A	湘南工科大学B	横浜国立大学C	勝敗	順位
東海大学A		○5-0 G 10-0 P 210-94	○5-0 G 10-0 P 210-116	M 10-0 G 20-0 P 420-210	1
湘南工科大学B	×0-5 G 0-10 P 94-210		×1-4 G 2-8 P 159-188	M 1-9 G 2-18 P 253-398	3
横浜国立大学C	×0-5 G 0-10 P 116-210	○4-1 G 8-2 P 188-159		M 4-6 G 8-12 P 304-369	2

男子団体 Cブロック	横浜商科大学A	田園調布学園大学	神奈川大学C	勝敗	順位
横浜商科大学A		○4-1 G 8-2 P 192-120	×0-5 G 2-10 P 183-244	M 4-6 G 10-12 P 375-364	2
田園調布学園大学	×1-4 G 2-8 P 120-192		×0-5 G 0-10 P 72-210	M 1-9 G 2-18 P 192-402	3
神奈川大学C	○5-0 G 10-2 P 244-183	○5-0 G 10-0 P 210-72		M 10-0 G 20-2 P 454-255	1

男子団体 Dブロック	神奈川工科大学A	神奈川大学B	横浜市立大学B	勝敗	順位
神奈川工科大学A		×0-5 G 0-10 P 121-210	○4-1 G 9-2 P 220-168	M 4-6 G 9-12 P 341-378	2
神奈川大学B	○5-0 G 10-0 P 210-121		○5-0 G 10-0 P 210-62	M 10-0 G 20-0 P 420-183	1
横浜市立大学B	×1-4 G 2-9 P 168-220	×0-5 G 0-10 P 62-210		M 1-9 G 2-19 P 230-430	3

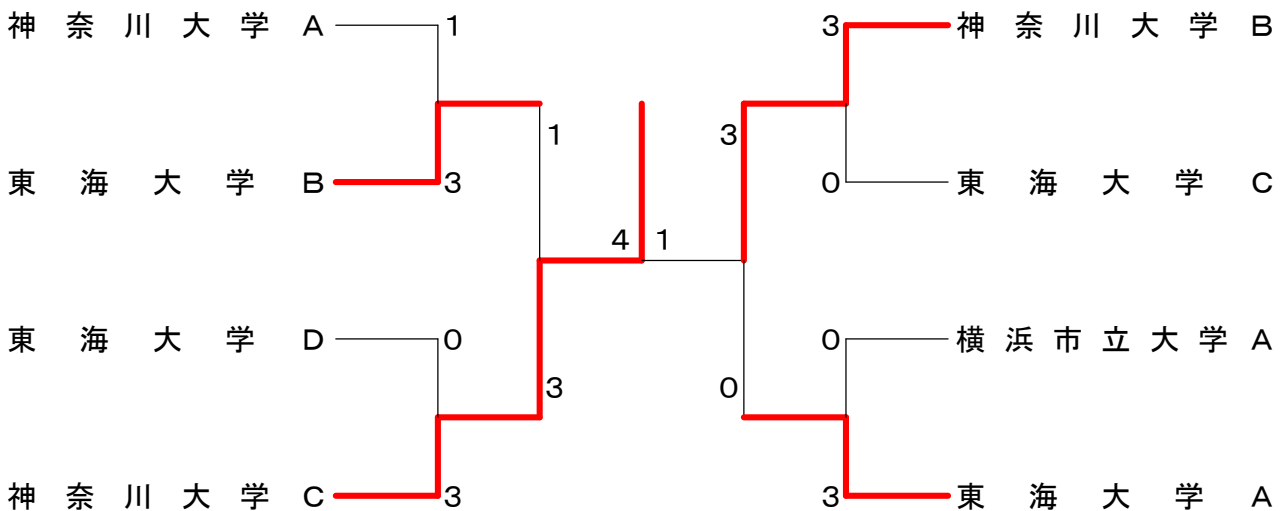
男子団体 Eブロック	湘南工科大学A	横浜国立大学B	東海大学D	勝敗	順位
湘南工科大学A		○5-0 G 10-1 P 222-160	×1-4 G 4-8 P 218-228	M 6-4 G 14-9 P 440-388	2
横浜国立大学B	×0-5 G 1-10 P 160-222		×2-3 G 4-7 P 170-204	M 2-8 G 5-17 P 330-426	3
東海大学D	○4-1 G 8-4 P 228-218	○3-2 G 7-4 P 204-170		M 7-3 G 15-8 P 432-388	1

男子団体 Fブロック	横浜国立大学A	文教大学	東海大学C	勝敗	順位
横浜国立大学A		○5-0 G 10-0 P 212-121	×2-3 G 6-6 P 211-215	M 7-3 G 16-6 P 423-336	2
文教大学	×0-5 G 0-10 P 121-212		×0-5 G 0-10 P 103-210	M 0-10 G 0-20 P 224-422	3
東海大学C	○3-2 G 6-6 P 215-211	○5-0 G 10-0 P 210-103		M 8-2 G 16-6 P 425-314	1

男子団体 Gブロック	横浜市立大学A	鶴見大学	防衛大学校B	勝敗	順位
横浜市立大学A		○3-2 G 6-5 P 210-166	○4-1 G 9-2 P 222-157	M 7-3 G 15-7 P 432-323	1
鶴見大学	×2-3 G 5-6 P 166-210		○3-2 G 6-5 P 179-192	M 5-5 G 11-11 P 345-402	2
防衛大学校B	×1-4 G 2-9 P 157-222	×2-3 G 5-6 P 192-179		M 3-7 G 7-15 P 349-401	3

男子団体 Hブロック	防衛大学校A	東海大学B	神奈川工科大学B	勝敗	順位
防衛大学校A		×0-5 G 1-10 P 146-228	○4-1 G 8-4 P 251-218	M 4-6 G 9-14 P 397-446	2
東海大学B	○5-0 G 10-1 P 228-146		○5-0 G 10-0 P 210-99	M 10-0 G 20-1 P 438-245	1
神奈川工科大学B	×1-4 G 4-8 P 218-251	×0-5 G 0-10 P 99-210		M 1-9 G 4-18 P 317-461	3

男子団体 決勝トーナメント



<p>試合番号 A-1</p> <p>神奈川大学A 5 - 0 明治大学生田</p> <p>星野 敬嗣 2 $\begin{pmatrix} 18-21 \\ 21-7 \end{pmatrix}$ 1 木村 儒宗 沓澤 康平 2 $\begin{pmatrix} 21-12 \end{pmatrix}$ 0 小野 泰央</p> <p>石川 佳樹 2 $\begin{pmatrix} 21-12 \\ 21-12 \end{pmatrix}$ 0 高山 正弘 友居 豊 2 $\begin{pmatrix} 21-12 \end{pmatrix}$ 0 高橋 祐太</p> <p>高橋 惇 2 $\begin{pmatrix} 21-16 \\ 21-19 \end{pmatrix}$ 0 座間 拓郎</p> <p>沓澤 康平 2 $\begin{pmatrix} 21-9 \\ 21-9 \end{pmatrix}$ 0 永瀬 康介</p> <p>石川 佳樹 2 $\begin{pmatrix} 21-11 \\ 21-7 \end{pmatrix}$ 0 久我 宏幸</p>	<p>試合番号 A-2</p> <p>横浜商科大学B 4 - 1 横浜国立大学D</p> <p>奥泉 直之 2 $\begin{pmatrix} 21-15 \\ 21-9 \end{pmatrix}$ 0 佐古 勇介 高橋 慶 2 $\begin{pmatrix} 21-9 \end{pmatrix}$ 0 廣瀬 翔太</p> <p>下川 知紀 2 $\begin{pmatrix} 22-20 \\ 21-19 \end{pmatrix}$ 0 渡辺 俊基 野村 泰介 2 $\begin{pmatrix} 21-19 \end{pmatrix}$ 0 佐野 雄紀</p> <p>高橋 慶 1 $\begin{pmatrix} 18-21 \\ 21-14 \\ 17-21 \end{pmatrix}$ 2 廣瀬 翔太</p> <p>奥泉 直之 2 $\begin{pmatrix} 21-14 \\ 21-12 \end{pmatrix}$ 0 加藤 智弘</p> <p>下川 知紀 2 $\begin{pmatrix} 21-12 \\ 23-25 \\ 21-13 \end{pmatrix}$ 1 佐古 勇介</p>	<p>試合番号 A-3</p> <p>神奈川大学A 4 - 1 横浜商科大学B</p> <p>沓澤 康平 0 $\begin{pmatrix} 18-21 \\ 19-21 \end{pmatrix}$ 2 奥泉 直之 友居 豊 2 $\begin{pmatrix} 21-13 \\ 21-7 \end{pmatrix}$ 0 高橋 慶</p> <p>石川 佳樹 2 $\begin{pmatrix} 21-13 \\ 21-7 \end{pmatrix}$ 0 下川 知紀 高橋 惇 2 $\begin{pmatrix} 21-11 \\ 21-16 \end{pmatrix}$ 0 野村 泰介</p> <p>星野 敬嗣 2 $\begin{pmatrix} 21-11 \\ 21-16 \end{pmatrix}$ 0 高橋 慶</p> <p>友居 豊 2 $\begin{pmatrix} 21-14 \\ 21-16 \end{pmatrix}$ 0 奥泉 直之</p> <p>高橋 惇 2 $\begin{pmatrix} 21-7 \\ 21-4 \end{pmatrix}$ 0 下川 知紀</p>
<p>試合番号 A-4</p> <p>明治大学生田 4 - 1 横浜国立大学D</p> <p>座間 拓郎 2 $\begin{pmatrix} 21-11 \\ 21-7 \end{pmatrix}$ 0 渡辺 俊基 永瀬 康介 2 $\begin{pmatrix} 21-7 \end{pmatrix}$ 0 廣瀬 翔太</p> <p>高橋 祐太 2 $\begin{pmatrix} 21-8 \\ 21-12 \end{pmatrix}$ 0 佐古 勇介 木村 儒宗 2 $\begin{pmatrix} 21-12 \end{pmatrix}$ 0 佐野 雄紀</p> <p>川端 直人 0 $\begin{pmatrix} 18-21 \\ 14-21 \end{pmatrix}$ 2 加藤 智弘</p> <p>小野 泰央 2 $\begin{pmatrix} 21-16 \\ 21-10 \end{pmatrix}$ 0 渡辺 俊基</p> <p>高山 正弘 2 $\begin{pmatrix} 21-6 \\ 21-13 \end{pmatrix}$ 0 佐野 雄紀</p>	<p>試合番号 A-5</p> <p>神奈川大学A 5 - 0 横浜国立大学D</p> <p>石川 佳樹 2 $\begin{pmatrix} 21-6 \\ 21-3 \end{pmatrix}$ 0 佐古 勇介 星野 敬嗣 2 $\begin{pmatrix} 21-3 \end{pmatrix}$ 0 加藤 智弘</p> <p>高橋 惇 2 $\begin{pmatrix} 21-5 \\ 21-4 \end{pmatrix}$ 0 渡辺 俊基 沓澤 康平 2 $\begin{pmatrix} 21-4 \end{pmatrix}$ 0 佐野 雄紀</p> <p>友居 豊 2 $\begin{pmatrix} 21-7 \\ 21-4 \end{pmatrix}$ 0 廣瀬 翔太</p> <p>石川 佳樹 2 $\begin{pmatrix} 21-11 \\ 21-5 \end{pmatrix}$ 0 加藤 智弘</p> <p>星野 敬嗣 2 $\begin{pmatrix} 21-9 \\ 21-8 \end{pmatrix}$ 0 渡辺 俊基</p>	<p>試合番号 A-6</p> <p>横浜商科大学B 3 - 2 明治大学生田</p> <p>奥泉 直之 2 $\begin{pmatrix} 19-21 \\ 21-19 \\ 23-21 \end{pmatrix}$ 1 久我 宏幸 高橋 慶 2 $\begin{pmatrix} 21-19 \\ 23-21 \end{pmatrix}$ 1 木村 儒宗</p> <p>下川 知紀 0 $\begin{pmatrix} 15-21 \\ 10-21 \end{pmatrix}$ 2 座間 拓郎 野村 泰介 2 $\begin{pmatrix} 15-21 \\ 10-21 \end{pmatrix}$ 2 小野 泰央</p> <p>奥泉 直之 2 $\begin{pmatrix} 21-17 \\ 21-19 \end{pmatrix}$ 0 高橋 祐太</p> <p>高橋 慶 2 $\begin{pmatrix} 21-16 \\ 21-12 \end{pmatrix}$ 0 川端 直人</p> <p>野村 泰介 0 $\begin{pmatrix} 10-21 \\ 10-21 \end{pmatrix}$ 2 永瀬 康介</p>
<p>試合番号 B-1</p> <p>東海大学A 5 - 0 湘南工科大学B</p> <p>三浦 峻 2 $\begin{pmatrix} 21-5 \\ 21-9 \end{pmatrix}$ 0 佐々木 文徳 小笠原 純也 2 $\begin{pmatrix} 21-9 \end{pmatrix}$ 0 皆川 和雅</p> <p>村越 雄太 2 $\begin{pmatrix} 21-7 \\ 21-9 \end{pmatrix}$ 0 赤塚 剛 岡田 祐大 2 $\begin{pmatrix} 21-9 \end{pmatrix}$ 0 根本 融磨</p> <p>前原 俊宏 2 $\begin{pmatrix} 21-14 \\ 21-17 \end{pmatrix}$ 0 佐々木 文徳</p> <p>三浦 峻 2 $\begin{pmatrix} 21-5 \\ 21-6 \end{pmatrix}$ 0 鈴木 貴大</p> <p>村越 雄太 2 $\begin{pmatrix} 21-14 \\ 21-8 \end{pmatrix}$ 0 土田 健士郎</p>	<p>試合番号 B-2</p> <p>東海大学A 5 - 0 横浜国立大学C</p> <p>前原 俊宏 2 $\begin{pmatrix} 21-16 \\ 21-13 \end{pmatrix}$ 0 棚井 優 岡田 祐大 2 $\begin{pmatrix} 21-13 \end{pmatrix}$ 0 水野 琢朗</p> <p>村越 雄太 2 $\begin{pmatrix} 21-8 \\ 21-16 \end{pmatrix}$ 0 土井 和史 三浦 峻 2 $\begin{pmatrix} 21-16 \end{pmatrix}$ 0 山田 賢志</p> <p>岡田 祐大 2 $\begin{pmatrix} 21-15 \\ 21-7 \end{pmatrix}$ 0 水野 琢朗</p> <p>前原 俊宏 2 $\begin{pmatrix} 21-9 \\ 21-18 \end{pmatrix}$ 0 土井 和史</p> <p>小笠原 純也 2 $\begin{pmatrix} 21-8 \\ 21-6 \end{pmatrix}$ 0 山田 賢志</p>	<p>試合番号 B-3</p> <p>横浜国立大学C 4 - 1 湘南工科大学B</p> <p>棚井 優 2 $\begin{pmatrix} 21-19 \\ 21-16 \end{pmatrix}$ 0 赤塚 剛 土井 和史 2 $\begin{pmatrix} 21-19 \\ 21-16 \end{pmatrix}$ 0 根本 融磨</p> <p>水野 琢朗 2 $\begin{pmatrix} 21-10 \\ 21-11 \end{pmatrix}$ 0 鈴木 貴大 山田 賢志 2 $\begin{pmatrix} 21-10 \\ 21-11 \end{pmatrix}$ 0 吉村 翔</p> <p>土井 和史 0 $\begin{pmatrix} 13-21 \\ 7-21 \end{pmatrix}$ 2 佐々木 文徳</p> <p>山田 賢志 2 $\begin{pmatrix} 21-18 \\ 21-14 \end{pmatrix}$ 0 皆川 和雅</p> <p>水野 琢朗 2 $\begin{pmatrix} 21-14 \\ 21-15 \end{pmatrix}$ 0 土田 健士郎</p>
<p>試合番号 C-1</p> <p>横浜商科大学A 4 - 1 田園調布学園大学</p> <p>松田 好平 2 $\begin{pmatrix} 21-2 \\ 21-4 \end{pmatrix}$ 0 萩原 祐介 田島 祐希 2 $\begin{pmatrix} 21-4 \end{pmatrix}$ 0 阿部 淳</p> <p>岡 知宏 2 $\begin{pmatrix} 21-13 \\ 21-15 \end{pmatrix}$ 0 白石 良 葛西 貴仁 2 $\begin{pmatrix} 21-15 \end{pmatrix}$ 0 佐野 匠</p> <p>田島 祐希 0 $\begin{pmatrix} 14-21 \\ 10-21 \end{pmatrix}$ 2 島田 恵治</p> <p>松田 好平 2 $\begin{pmatrix} 21-16 \\ 21-15 \end{pmatrix}$ 0 白石 良</p> <p>葛西 貴仁 2 $\begin{pmatrix} 21-10 \\ 21-3 \end{pmatrix}$ 0 佐野 匠</p>	<p>試合番号 C-2</p> <p>神奈川大学C 5 - 0 横浜商科大学A</p> <p>浜西 達也 2 $\begin{pmatrix} 21-19 \\ 19-21 \\ 21-14 \end{pmatrix}$ 1 岡 知宏 田中 翔吾 2 $\begin{pmatrix} 21-14 \end{pmatrix}$ 1 松田 好平</p> <p>村松 俊介 2 $\begin{pmatrix} 21-18 \\ 21-10 \end{pmatrix}$ 0 葛西 貴仁 大江 正人 2 $\begin{pmatrix} 21-10 \end{pmatrix}$ 0 田島 祐希</p> <p>齋藤 洋毅 2 $\begin{pmatrix} 15-21 \\ 21-15 \\ 21-13 \end{pmatrix}$ 1 岡 知宏</p> <p>阿部 将希 2 $\begin{pmatrix} 21-15 \\ 21-17 \end{pmatrix}$ 0 松田 好平</p> <p>竹内 裕也 2 $\begin{pmatrix} 21-7 \\ 21-13 \end{pmatrix}$ 0 葛西 貴仁</p>	<p>試合番号 C-3</p> <p>神奈川大学C 5 - 0 田園調布学園大学</p> <p>田中 翔吾 2 $\begin{pmatrix} 21-6 \\ 21-0 \end{pmatrix}$ 0 阿部 淳 阿部 将希 2 $\begin{pmatrix} 21-0 \end{pmatrix}$ 0 新明 拓也</p> <p>浜西 達也 2 $\begin{pmatrix} 21-14 \\ 21-12 \end{pmatrix}$ 0 佐野 匠 齋藤 洋毅 2 $\begin{pmatrix} 21-12 \end{pmatrix}$ 0 島田 恵治</p> <p>大江 正人 2 $\begin{pmatrix} 21-7 \\ 21-8 \end{pmatrix}$ 0 白石 良</p> <p>村松 俊介 2 $\begin{pmatrix} 21-7 \\ 21-6 \end{pmatrix}$ 0 萩原 祐介</p> <p>竹内 裕也 2 $\begin{pmatrix} 21-10 \\ 21-2 \end{pmatrix}$ 0 島田 恵治</p>

<p>試合番号 D-1</p> <p>神奈川大学B 5 - 0 神奈川工科大学A</p> <p>佐藤 貴則 2 $\left(\begin{smallmatrix} 21-13 \\ 21-16 \end{smallmatrix} \right)$ 0 敦賀 幸治 松島 圭祐 2 $\left(\begin{smallmatrix} 21-7 \\ 21-9 \end{smallmatrix} \right)$ 0 八木澤 良</p> <p>前岡 佑輔 2 $\left(\begin{smallmatrix} 21-9 \\ 21-10 \end{smallmatrix} \right)$ 0 香取 尚吾 寺田 惇平 2 $\left(\begin{smallmatrix} 21-11 \\ 21-14 \end{smallmatrix} \right)$ 0 羽田 昂史</p> <p>鈴木 章義 2 $\left(\begin{smallmatrix} 21-18 \\ 21-14 \end{smallmatrix} \right)$ 0 敦賀 幸治</p> <p>武井 宣紀 2 $\left(\begin{smallmatrix} 21-11 \\ 21-14 \end{smallmatrix} \right)$ 0 香取 尚吾</p> <p>木庭 亨 2 $\left(\begin{smallmatrix} 21-18 \\ 21-14 \end{smallmatrix} \right)$ 0 八木澤 良</p>	<p>試合番号 D-2</p> <p>神奈川工科大学A 4 - 1 横浜市立大学B</p> <p>敦賀 幸治 2 $\left(\begin{smallmatrix} 21-16 \\ 21-13 \end{smallmatrix} \right)$ 0 高木 智也 八木澤 良 2 $\left(\begin{smallmatrix} 21-13 \\ 21-18 \end{smallmatrix} \right)$ 0 澁澤 崇広</p> <p>香取 尚吾 2 $\left(\begin{smallmatrix} 21-13 \\ 21-18 \end{smallmatrix} \right)$ 0 加藤 拓也 羽田 昂史 2 $\left(\begin{smallmatrix} 21-8 \\ 21-14 \end{smallmatrix} \right)$ 0 梶 貴啓</p> <p>敦賀 幸治 2 $\left(\begin{smallmatrix} 21-8 \\ 21-14 \end{smallmatrix} \right)$ 0 木村 広</p> <p>羽田 昂史 1 $\left(\begin{smallmatrix} 19-21 \\ 21-17 \\ 12-21 \end{smallmatrix} \right)$ 2 高木 智也</p> <p>香取 尚吾 2 $\left(\begin{smallmatrix} 21-16 \\ 21-11 \end{smallmatrix} \right)$ 0 梶 貴啓</p>	<p>試合番号 D-3</p> <p>神奈川大学B 5 - 0 横浜市立大学B</p> <p>寺田 惇平 2 $\left(\begin{smallmatrix} 21-10 \\ 21-7 \end{smallmatrix} \right)$ 0 加藤 拓也 鈴木 章義 2 $\left(\begin{smallmatrix} 21-7 \\ 21-11 \end{smallmatrix} \right)$ 0 梶 貴啓</p> <p>木庭 亨 2 $\left(\begin{smallmatrix} 21-7 \\ 21-11 \end{smallmatrix} \right)$ 0 高木 智也 武井 宣紀 2 $\left(\begin{smallmatrix} 21-6 \\ 21-3 \end{smallmatrix} \right)$ 0 澁澤 崇広</p> <p>佐藤 貴則 2 $\left(\begin{smallmatrix} 21-6 \\ 21-3 \end{smallmatrix} \right)$ 0 木村 広</p> <p>前岡 佑輔 2 $\left(\begin{smallmatrix} 21-7 \\ 21-9 \end{smallmatrix} \right)$ 0 加藤 拓也</p> <p>松島 圭祐 2 $\left(\begin{smallmatrix} 21-0 \\ 21-2 \end{smallmatrix} \right)$ 0 澁澤 崇広</p>
<p>試合番号 E-1</p> <p>湘南工科大学A 5 - 0 横浜国立大学B</p> <p>広井 大地 2 $\left(\begin{smallmatrix} 21-7 \\ 12-21 \\ 21-13 \end{smallmatrix} \right)$ 1 今泉 智也 花岡 直行 2 $\left(\begin{smallmatrix} 21-17 \\ 21-18 \end{smallmatrix} \right)$ 0 平山 久将</p> <p>武元 雅博 2 $\left(\begin{smallmatrix} 21-17 \\ 21-18 \end{smallmatrix} \right)$ 0 奥元 雄祐 田中 潤 2 $\left(\begin{smallmatrix} 21-11 \\ 21-15 \end{smallmatrix} \right)$ 0 佐藤 翔太</p> <p>溝上 智也 2 $\left(\begin{smallmatrix} 21-12 \\ 21-16 \end{smallmatrix} \right)$ 0 今泉 智也</p> <p>副島 健嗣 2 $\left(\begin{smallmatrix} 21-15 \\ 21-15 \end{smallmatrix} \right)$ 0 佐藤 翔太</p> <p>武元 雅博 2 $\left(\begin{smallmatrix} 21-15 \\ 21-15 \end{smallmatrix} \right)$ 0 奥元 雄祐</p>	<p>試合番号 E-2</p> <p>東海大学D 4 - 1 湘南工科大学A</p> <p>岡田 夢輝 2 $\left(\begin{smallmatrix} 21-16 \\ 20-22 \\ 21-15 \end{smallmatrix} \right)$ 1 溝上 智也 佐野 亮介 2 $\left(\begin{smallmatrix} 10-21 \\ 23-21 \\ 21-19 \end{smallmatrix} \right)$ 1 副島 健嗣</p> <p>一林 正吾 2 $\left(\begin{smallmatrix} 13-21 \\ 15-21 \end{smallmatrix} \right)$ 2 武元 雅博 松島 達人 2 $\left(\begin{smallmatrix} 21-19 \\ 21-16 \end{smallmatrix} \right)$ 0 花岡 直行</p> <p>佐野 亮介 2 $\left(\begin{smallmatrix} 21-19 \\ 21-16 \end{smallmatrix} \right)$ 0 広井 大地</p> <p>一林 正吾 2 $\left(\begin{smallmatrix} 21-12 \\ 21-15 \end{smallmatrix} \right)$ 0 田中 潤</p> <p>岡田 夢輝 2 $\left(\begin{smallmatrix} 21-12 \\ 21-15 \end{smallmatrix} \right)$ 0 副島 健嗣</p>	<p>試合番号 E-3</p> <p>東海大学D 3 - 2 横浜国立大学B</p> <p>岡田 夢輝 2 $\left(\begin{smallmatrix} 21-7 \\ 21-18 \end{smallmatrix} \right)$ 0 平山 久将 佐野 亮介 2 $\left(\begin{smallmatrix} 21-19 \\ 16-21 \\ 14-21 \end{smallmatrix} \right)$ 2 今泉 智也</p> <p>一林 正吾 1 $\left(\begin{smallmatrix} 21-8 \\ 21-5 \end{smallmatrix} \right)$ 2 奥元 雄祐 松島 達人 2 $\left(\begin{smallmatrix} 21-13 \\ 21-16 \end{smallmatrix} \right)$ 0 佐藤 翔太</p> <p>岡田 夢輝 2 $\left(\begin{smallmatrix} 17-21 \\ 10-21 \end{smallmatrix} \right)$ 2 平山 久将</p> <p>一林 正吾 2 $\left(\begin{smallmatrix} 21-13 \\ 21-16 \end{smallmatrix} \right)$ 0 今泉 智也</p> <p>松島 達人 2 $\left(\begin{smallmatrix} 21-15 \\ 21-15 \end{smallmatrix} \right)$ 0 奥元 雄祐</p>
<p>試合番号 F-1</p> <p>横浜国立大学A 5 - 0 文教大学</p> <p>新田 真也 2 $\left(\begin{smallmatrix} 21-16 \\ 23-21 \end{smallmatrix} \right)$ 0 関谷 将樹 宮崎 栄博 2 $\left(\begin{smallmatrix} 21-15 \\ 21-13 \end{smallmatrix} \right)$ 0 内田 和宏</p> <p>近藤 史明 2 $\left(\begin{smallmatrix} 21-17 \\ 21-12 \end{smallmatrix} \right)$ 0 辻野 智大 齋藤 立 2 $\left(\begin{smallmatrix} 21-7 \\ 21-6 \end{smallmatrix} \right)$ 0 矢部 拓夢</p> <p>新田 真也 2 $\left(\begin{smallmatrix} 21-8 \\ 21-6 \end{smallmatrix} \right)$ 0 佐々木 謙介</p> <p>齋藤 立 2 $\left(\begin{smallmatrix} 21-7 \\ 21-6 \end{smallmatrix} \right)$ 0 矢部 拓夢</p> <p>近藤 史明 2 $\left(\begin{smallmatrix} 21-8 \\ 21-6 \end{smallmatrix} \right)$ 0 鈴木 一成</p>	<p>試合番号 F-2</p> <p>東海大学C 3 - 2 横浜国立大学A</p> <p>重岡 明宏 2 $\left(\begin{smallmatrix} 17-21 \\ 17-21 \end{smallmatrix} \right)$ 2 新田 真也 小林 孝成 2 $\left(\begin{smallmatrix} 21-15 \\ 17-21 \end{smallmatrix} \right)$ 2 宮崎 栄博</p> <p>笹森 智哉 2 $\left(\begin{smallmatrix} 21-15 \\ 17-21 \\ 22-20 \end{smallmatrix} \right)$ 1 近藤 史明 古川 雄人 2 $\left(\begin{smallmatrix} 15-21 \\ 21-13 \\ 21-19 \end{smallmatrix} \right)$ 1 齋藤 立</p> <p>重岡 明宏 2 $\left(\begin{smallmatrix} 12-21 \\ 10-21 \end{smallmatrix} \right)$ 2 新田 真也</p> <p>笹森 智哉 2 $\left(\begin{smallmatrix} 21-9 \\ 21-9 \end{smallmatrix} \right)$ 0 齋藤 立</p> <p>古川 雄人 2 $\left(\begin{smallmatrix} 21-9 \\ 21-9 \end{smallmatrix} \right)$ 0 新田 真也</p>	<p>試合番号 F-3</p> <p>東海大学C 5 - 0 文教大学</p> <p>小林 孝成 2 $\left(\begin{smallmatrix} 21-6 \\ 21-15 \end{smallmatrix} \right)$ 0 矢部 拓夢 笹森 智哉 2 $\left(\begin{smallmatrix} 21-15 \\ 21-11 \end{smallmatrix} \right)$ 0 辻野 智大</p> <p>重岡 明宏 2 $\left(\begin{smallmatrix} 21-2 \\ 21-5 \end{smallmatrix} \right)$ 0 関谷 将樹 古川 雄人 2 $\left(\begin{smallmatrix} 21-16 \\ 21-15 \end{smallmatrix} \right)$ 0 内田 和宏</p> <p>小林 孝成 2 $\left(\begin{smallmatrix} 21-10 \\ 21-8 \end{smallmatrix} \right)$ 0 佐々木 謙介</p> <p>重岡 明宏 2 $\left(\begin{smallmatrix} 21-10 \\ 21-8 \end{smallmatrix} \right)$ 0 矢部 拓夢</p> <p>古川 雄人 2 $\left(\begin{smallmatrix} 21-10 \\ 21-8 \end{smallmatrix} \right)$ 0 鈴木 一成</p>
<p>試合番号 G-1</p> <p>横浜市立大学A 3 - 2 鶴見大学</p> <p>齋藤 直希 2 $\left(\begin{smallmatrix} 21-3 \\ 21-3 \end{smallmatrix} \right)$ 0 吉原 将人 吉田 圭祐 2 $\left(\begin{smallmatrix} 21-18 \\ 14-21 \\ 21-17 \end{smallmatrix} \right)$ 1 三橋 誠</p> <p>堀江 巧平 2 $\left(\begin{smallmatrix} 19-21 \\ 20-22 \end{smallmatrix} \right)$ 2 上原 一也 前田 陽一 2 $\left(\begin{smallmatrix} 21-3 \\ 21-6 \end{smallmatrix} \right)$ 0 ダラス・モリス</p> <p>吉田 圭祐 0 $\left(\begin{smallmatrix} 21-3 \\ 21-6 \end{smallmatrix} \right)$ 2 兼松 優</p> <p>前田 陽一 2 $\left(\begin{smallmatrix} 17-21 \\ 14-21 \end{smallmatrix} \right)$ 2 上原 一也</p>	<p>試合番号 G-2</p> <p>横浜市立大学A 4 - 1 防衛大学校B</p> <p>齋藤 直希 2 $\left(\begin{smallmatrix} 21-6 \\ 21-6 \end{smallmatrix} \right)$ 0 家久 夏樹 吉田 圭祐 2 $\left(\begin{smallmatrix} 21-10 \\ 21-15 \end{smallmatrix} \right)$ 0 竹山 隼人</p> <p>堀江 巧平 2 $\left(\begin{smallmatrix} 21-16 \\ 21-13 \end{smallmatrix} \right)$ 0 佐藤 壮真 前田 陽一 2 $\left(\begin{smallmatrix} 21-19 \\ 21-18 \end{smallmatrix} \right)$ 0 坂本 和也</p> <p>吉田 圭祐 2 $\left(\begin{smallmatrix} 21-19 \\ 21-18 \end{smallmatrix} \right)$ 0 天野 佑樹</p> <p>前田 陽一 2 $\left(\begin{smallmatrix} 21-19 \\ 21-18 \end{smallmatrix} \right)$ 0 家久 夏樹</p> <p>紺野 祐一郎 1 $\left(\begin{smallmatrix} 21-12 \\ 16-21 \\ 17-21 \end{smallmatrix} \right)$ 2 坂本 和也</p>	<p>試合番号 G-3</p> <p>鶴見大学 3 - 2 防衛大学校B</p> <p>上原 一也 2 $\left(\begin{smallmatrix} 21-10 \\ 21-18 \end{smallmatrix} \right)$ 0 家久 夏樹 ダラス・モリス 2 $\left(\begin{smallmatrix} 14-21 \\ 5-21 \end{smallmatrix} \right)$ 2 竹山 隼人</p> <p>小島 一輝 0 $\left(\begin{smallmatrix} 21-14 \\ 21-16 \end{smallmatrix} \right)$ 2 佐藤 壮真 三橋 誠 2 $\left(\begin{smallmatrix} 10-21 \\ 9-21 \end{smallmatrix} \right)$ 2 坂本 和也</p> <p>上原 一也 2 $\left(\begin{smallmatrix} 21-17 \\ 15-21 \\ 21-12 \end{smallmatrix} \right)$ 1 天野 佑樹</p> <p>吉原 将人 2 $\left(\begin{smallmatrix} 21-17 \\ 15-21 \\ 21-12 \end{smallmatrix} \right)$ 1 家久 夏樹</p> <p>ダラス・モリス 2 $\left(\begin{smallmatrix} 21-17 \\ 15-21 \\ 21-12 \end{smallmatrix} \right)$ 1 坂本 和也</p>

<p>試合番号 H-1</p> <p>東海大学B 5 - 0 防衛大学校A</p> <p>浅野 祐樹 2 $\left(\begin{smallmatrix} 21-16 \\ 21-5 \end{smallmatrix} \right)$ 0 櫻木 馨 福岡 輝 0 <small>リベンジ・グレイ・ウイナー</small></p> <p>島田 優樹 2 $\left(\begin{smallmatrix} 21-12 \\ 21-17 \end{smallmatrix} \right)$ 0 米田 今人 藤井 恵太 0 一瀬 誅介</p> <p>福岡 輝 2 $\left(\begin{smallmatrix} 21-10 \\ 21-13 \end{smallmatrix} \right)$ 0 <small>リベンジ・グレイ・ウイナー</small></p> <p>藤井 恵太 2 $\left(\begin{smallmatrix} 21-13 \\ 18-21 \\ 21-16 \end{smallmatrix} \right)$ 1 櫻木 馨</p> <p>島田 優樹 2 $\left(\begin{smallmatrix} 21-7 \\ 21-16 \end{smallmatrix} \right)$ 0 一瀬 誅介</p>	<p>試合番号 H-2</p> <p>防衛大学校A 4 - 1 神奈川工科大学B</p> <p>櫻木 馨 2 $\left(\begin{smallmatrix} 21-9 \\ 21-12 \end{smallmatrix} \right)$ 0 荻原 雅人 <small>リベンジ・グレイ・ウイナー</small> 齋藤 寛隆</p> <p>米田 今人 0 $\left(\begin{smallmatrix} 24-26 \\ 13-21 \end{smallmatrix} \right)$ 2 平岡 佑太 一瀬 誅介 加賀谷 隆行</p> <p><small>リベンジ・グレイ・ウイナー</small> 2 $\left(\begin{smallmatrix} 18-21 \\ 21-17 \\ 21-19 \end{smallmatrix} \right)$ 1 渡辺 慶太</p> <p>一瀬 誅介 2 $\left(\begin{smallmatrix} 21-8 \\ 30-28 \end{smallmatrix} \right)$ 0 加賀谷 隆行</p> <p>米田 今人 2 $\left(\begin{smallmatrix} 19-21 \\ 21-19 \\ 21-17 \end{smallmatrix} \right)$ 1 平岡 佑太</p>	<p>試合番号 H-3</p> <p>東海大学B 5 - 0 神奈川工科大学B</p> <p>島田 優樹 2 $\left(\begin{smallmatrix} 21-16 \\ 21-12 \end{smallmatrix} \right)$ 0 渡辺 慶太 藤井 恵太 齋藤 寛隆</p> <p>浅野 祐樹 2 $\left(\begin{smallmatrix} 21-15 \\ 21-10 \end{smallmatrix} \right)$ 0 平岡 佑太 福岡 輝 加賀谷 隆行</p> <p>島田 優樹 2 $\left(\begin{smallmatrix} 21-4 \\ 21-5 \end{smallmatrix} \right)$ 0 荻原 雅人</p> <p>福岡 輝 2 $\left(\begin{smallmatrix} 21-11 \\ 21-2 \end{smallmatrix} \right)$ 0 渡辺 慶太</p> <p>浅野 祐樹 2 $\left(\begin{smallmatrix} 21-14 \\ 21-10 \end{smallmatrix} \right)$ 0 平岡 佑太</p>
<p>試合番号 1</p> <p>東海大学B 3 - 1 神奈川大学A</p> <p>島田 優樹 0 $\left(\begin{smallmatrix} 19-21 \\ 15-21 \end{smallmatrix} \right)$ 2 石川 佳樹 藤井 恵太 星野 敬嗣</p> <p>浅野 祐樹 2 $\left(\begin{smallmatrix} 21-13 \\ 21-10 \end{smallmatrix} \right)$ 0 友居 豊 福岡 輝 高橋 惇</p> <p>島田 優樹 2 $\left(\begin{smallmatrix} 21-13 \\ 21-17 \end{smallmatrix} \right)$ 0 沓澤 康平</p> <p>福岡 輝 2 $\left(\begin{smallmatrix} 21-16 \\ 21-11 \end{smallmatrix} \right)$ 0 友居 豊</p> <p>浅野 祐樹 $\left(\quad \right)$ 石川 佳樹</p>	<p>試合番号 2</p> <p>神奈川大学C 3 - 0 東海大学D</p> <p>田中 翔吾 2 $\left(\begin{smallmatrix} 17-21 \\ 21-11 \\ 21-6 \end{smallmatrix} \right)$ 1 岡田 夢輝 阿谷 将希 佐野 亮介</p> <p>浜西 達也 2 $\left(\begin{smallmatrix} 21-6 \\ 21-11 \end{smallmatrix} \right)$ 0 一林 正吾 大江 正人 松島 達人</p> <p>齋藤 洋毅 2 $\left(\begin{smallmatrix} 21-11 \\ 21-8 \end{smallmatrix} \right)$ 0 岡田 夢輝</p> <p>村松 俊介 $\left(\quad \right)$ 一林 正吾</p> <p>竹内 裕也 $\left(\quad \right)$ 佐野 亮介</p>	<p>試合番号 3</p> <p>神奈川大学B 3 - 0 東海大学C</p> <p>佐藤 貴則 2 $\left(\begin{smallmatrix} 21-15 \\ 21-16 \end{smallmatrix} \right)$ 0 重岡 明宏 寺田 惇平 古川 雄人</p> <p>木庭 亨 2 $\left(\begin{smallmatrix} 21-14 \\ 21-12 \end{smallmatrix} \right)$ 0 小林 孝成 武井 宣紀 笹森 智哉</p> <p>鈴木 章義 2 $\left(\begin{smallmatrix} 21-11 \\ 21-9 \end{smallmatrix} \right)$ 0 重岡 明宏</p> <p>前岡 佑輔 $\left(\quad \right)$ 古川 雄人</p> <p>松島 圭祐 $\left(\quad \right)$ 小林 孝成</p>
<p>試合番号 4</p> <p>東海大学A 3 - 0 横浜市立大学A</p> <p>三浦 峻 2 $\left(\begin{smallmatrix} 21-12 \\ 21-13 \end{smallmatrix} \right)$ 0 齋藤 直希 岡田 祐大 吉田 圭祐</p> <p>村越 雄太 2 $\left(\begin{smallmatrix} 21-8 \\ 21-9 \end{smallmatrix} \right)$ 0 堀江 巧平 小笠原 純也 前田 陽一</p> <p>前原 俊宏 2 $\left(\begin{smallmatrix} 21-13 \\ 21-15 \end{smallmatrix} \right)$ 0 齋藤 直希</p> <p>小笠原 純也 $\left(\quad \right)$ 吉田 圭祐</p> <p>岡田 祐大 $\left(\quad \right)$ 前田 陽一</p>	<p>試合番号 5</p> <p>神奈川大学C 3 - 1 東海大学B</p> <p>田中 翔吾 2 $\left(\begin{smallmatrix} 21-12 \\ 21-6 \end{smallmatrix} \right)$ 0 島田 優樹 阿谷 将希 藤井 恵太</p> <p>竹内 裕也 1 $\left(\begin{smallmatrix} 22-20 \\ 14-21 \\ 21-23 \end{smallmatrix} \right)$ 2 浅野 祐樹 大江 正人 福岡 輝</p> <p>阿谷 将希 2 $\left(\begin{smallmatrix} 21-16 \\ 21-8 \end{smallmatrix} \right)$ 0 藤井 恵太</p> <p>齋藤 洋毅 $\left(\begin{smallmatrix} 21-23 \end{smallmatrix} \right)$ 福岡 輝</p> <p>竹内 裕也 2 $\left(\begin{smallmatrix} 21-6 \\ 21-18 \end{smallmatrix} \right)$ 0 浅野 祐樹</p>	<p>試合番号 6</p> <p>神奈川大学B 3 - 0 東海大学A</p> <p>佐藤 貴則 2 $\left(\begin{smallmatrix} 21-19 \\ 21-16 \end{smallmatrix} \right)$ 0 村越 雄太 寺田 惇平 小笠原 純也</p> <p>前岡 佑輔 2 $\left(\begin{smallmatrix} 21-14 \\ 21-10 \end{smallmatrix} \right)$ 0 三浦 峻 松島 圭祐 岡田 祐大</p> <p>鈴木 章義 2 $\left(\begin{smallmatrix} 21-12 \\ 21-17 \end{smallmatrix} \right)$ 0 前原 俊宏</p> <p>木庭 亨 $\left(\quad \right)$ 村越 雄太</p> <p>松島 圭祐 $\left(\quad \right)$ 岡田 祐大</p>
<p>試合番号 7</p> <p>神奈川大学C 4 - 1 神奈川大学B</p> <p>齋藤 洋毅 0 $\left(\begin{smallmatrix} 16-21 \\ 12-21 \end{smallmatrix} \right)$ 2 寺田 惇平 大江 正人 松島 圭祐</p> <p>竹内 裕也 2 $\left(\begin{smallmatrix} 21-12 \\ 21-10 \end{smallmatrix} \right)$ 0 佐藤 貴則 阿谷 将希 木庭 亨</p> <p>齋藤 洋毅 2 $\left(\begin{smallmatrix} 21-19 \\ 26-24 \end{smallmatrix} \right)$ 0 鈴木 章義</p> <p>竹内 裕也 2 $\left(\begin{smallmatrix} 21-9 \\ 21-18 \end{smallmatrix} \right)$ 0 武井 宣紀</p> <p>阿谷 将希 2 $\left(\begin{smallmatrix} 21-13 \\ 21-13 \end{smallmatrix} \right)$ 0 前岡 佑輔</p>		

<p>試合番号 A-1</p> <p>東海大学 5 - 0 横浜国立大学</p> <p>松本 千夏 2 $\left(\begin{smallmatrix} 21-14 \\ 21-5 \end{smallmatrix} \right)$ 0 作井 浩美 関 亜由美 2 $\left(\begin{smallmatrix} 21-7 \\ 21-3 \end{smallmatrix} \right)$ 0 大槻 尚美 市山 瑠子 2 $\left(\begin{smallmatrix} 21-5 \\ 21-6 \end{smallmatrix} \right)$ 0 作井 浩美 相澤 理沙 2 $\left(\begin{smallmatrix} 21-7 \\ 21-5 \end{smallmatrix} \right)$ 0 北川 千草 関 亜由美 2 $\left(\begin{smallmatrix} 21-3 \\ 21-2 \end{smallmatrix} \right)$ 0 北見 彩</p>	<p>試合番号 A-2</p> <p>東海大学 5 - 0 相模女子大学B</p> <p>十田 彩 2 $\left(\begin{smallmatrix} 21-4 \\ 21-7 \end{smallmatrix} \right)$ 0 倉知 香緒理 市山 瑠子 2 $\left(\begin{smallmatrix} 21-9 \\ 21-6 \end{smallmatrix} \right)$ 0 岩田 典子 松本 千夏 2 $\left(\begin{smallmatrix} 21-6 \\ 21-5 \end{smallmatrix} \right)$ 0 倉知 香緒理 相澤 理沙 2 $\left(\begin{smallmatrix} 21-14 \\ 21-4 \end{smallmatrix} \right)$ 0 岩田 典子 十田 彩 2 $\left(\begin{smallmatrix} 21-15 \\ 21-11 \end{smallmatrix} \right)$ 0 中村 恵</p>	<p>試合番号 A-3</p> <p>相模女子大学B 3 - 2 横浜国立大学</p> <p>岩田 典子 2 $\left(\begin{smallmatrix} 21-8 \\ 21-14 \end{smallmatrix} \right)$ 0 北見 彩 中村 恵 2 $\left(\begin{smallmatrix} 9-21 \\ 11-21 \end{smallmatrix} \right)$ 2 作井 浩美 倉知 香緒理 0 $\left(\begin{smallmatrix} 21-9 \\ 21-11 \end{smallmatrix} \right)$ 0 北見 彩 二木 志津加 2 $\left(\begin{smallmatrix} 21-17 \\ 12-21 \\ 10-21 \end{smallmatrix} \right)$ 2 作井 浩美 中村 恵 1 $\left(\begin{smallmatrix} 8-21 \\ 21-19 \\ 21-18 \end{smallmatrix} \right)$ 1 北川 千草</p>
<p>試合番号 B-1</p> <p>神奈川大学A 5 - 0 相模女子大学A</p> <p>小山 晴香 2 $\left(\begin{smallmatrix} 21-7 \\ 21-14 \end{smallmatrix} \right)$ 0 川越 絵里子 ニッ柳 紗耶 2 $\left(\begin{smallmatrix} 21-4 \\ 21-8 \end{smallmatrix} \right)$ 0 粕谷 美里 佐々木 麻美 2 $\left(\begin{smallmatrix} 21-6 \\ 21-4 \end{smallmatrix} \right)$ 0 川越 絵里子 高野 祥代 2 $\left(\begin{smallmatrix} 21-6 \\ 21-9 \end{smallmatrix} \right)$ 0 鹿子 愛 大場 素 2 $\left(\begin{smallmatrix} 21-13 \\ 21-11 \end{smallmatrix} \right)$ 0 畠山 美里</p>	<p>試合番号 B-2</p> <p>神奈川大学A 5 - 0 明治大学生田</p> <p>伊藤 望 2 $\left(\begin{smallmatrix} 21-10 \\ 21-8 \end{smallmatrix} \right)$ 0 星野 侑子 ニッ柳 紗耶 2 $\left(\begin{smallmatrix} 21-10 \\ 21-2 \end{smallmatrix} \right)$ 0 新関 亜美 大場 素 2 $\left(\begin{smallmatrix} 21-12 \\ 21-7 \end{smallmatrix} \right)$ 0 川島 有貴 佐々木 麻美 2 $\left(\begin{smallmatrix} 21-9 \\ 21-7 \end{smallmatrix} \right)$ 0 丸茂 ゆい 高野 祥代 2 $\left(\begin{smallmatrix} 21-10 \\ 21-15 \end{smallmatrix} \right)$ 0 扇喜 あやな</p>	<p>試合番号 B-3</p> <p>明治大学生田 3 - 2 相模女子大学A</p> <p>三宅 紗代 1 $\left(\begin{smallmatrix} 25-23 \\ 13-21 \\ 16-21 \end{smallmatrix} \right)$ 2 鹿子 愛 新関 亜美 2 $\left(\begin{smallmatrix} 21-5 \\ 21-9 \end{smallmatrix} \right)$ 0 高木 このみ 川島 有貴 2 $\left(\begin{smallmatrix} 12-21 \\ 11-21 \end{smallmatrix} \right)$ 2 畠山 美里 扇喜 あやな 2 $\left(\begin{smallmatrix} 21-12 \\ 21-5 \end{smallmatrix} \right)$ 0 川越 絵里子 丸茂 ゆい 2 $\left(\begin{smallmatrix} 24-22 \\ 21-10 \end{smallmatrix} \right)$ 0 鹿子 愛</p>
<p>試合番号 C-1</p> <p>神奈川大学B 5 - 0 田園調布学園大学</p> <p>高木 瞳 2 $\left(\begin{smallmatrix} 21-10 \\ 21-6 \end{smallmatrix} \right)$ 0 江田 幸菜 高橋 夏美 2 $\left(\begin{smallmatrix} 21-2 \\ 21-8 \end{smallmatrix} \right)$ 0 秋元 かおり 齋藤 桃子 2 $\left(\begin{smallmatrix} 21-9 \\ 21-12 \end{smallmatrix} \right)$ 0 吉田 早紀 小野地 友希 2 $\left(\begin{smallmatrix} 21-5 \\ 21-10 \end{smallmatrix} \right)$ 0 江田 幸菜 大崎 梨恵 2 $\left(\begin{smallmatrix} 21-8 \\ 21-11 \end{smallmatrix} \right)$ 0 小原 亜由美</p>	<p>試合番号 C-2</p> <p>神奈川大学B 5 - 0 横浜国立大学</p> <p>小野地 友希 2 $\left(\begin{smallmatrix} 21-12 \\ 21-14 \end{smallmatrix} \right)$ 0 白井 愛 高木 瞳 2 $\left(\begin{smallmatrix} 21-5 \\ 21-12 \end{smallmatrix} \right)$ 0 宮良 明日香 上田 維子 2 $\left(\begin{smallmatrix} 21-6 \\ 21-5 \end{smallmatrix} \right)$ 0 白井 愛 後藤 春菜 2 $\left(\begin{smallmatrix} 21-9 \\ 21-13 \end{smallmatrix} \right)$ 0 宮良 明日香 齋藤 桃子 2 $\left(\begin{smallmatrix} 21-10 \\ 21-9 \end{smallmatrix} \right)$ 0 高橋 永美香</p>	<p>試合番号 C-3</p> <p>横浜国立大学 3 - 2 田園調布学園大学</p> <p>宮良 明日香 2 $\left(\begin{smallmatrix} 21-8 \\ 21-7 \end{smallmatrix} \right)$ 0 江田 幸菜 高橋 永美香 2 $\left(\begin{smallmatrix} 10-21 \\ 12-21 \end{smallmatrix} \right)$ 2 小原 亜由美 白井 愛 0 $\left(\begin{smallmatrix} 21-8 \\ 21-11 \end{smallmatrix} \right)$ 0 井上 礼梨 中山 和美 2 $\left(\begin{smallmatrix} 21-12 \\ 21-7 \end{smallmatrix} \right)$ 0 秋元 かおり 宮良 明日香 2 $\left(\begin{smallmatrix} 19-21 \\ 16-21 \end{smallmatrix} \right)$ 2 吉田 早紀</p>
<p>試合番号 1</p> <p>神奈川大学B 3 - 0 明治大学生田</p> <p>齋藤 桃子 2 $\left(\begin{smallmatrix} 21-17 \\ 21-13 \end{smallmatrix} \right)$ 0 丸茂 ゆい 後藤 春菜 2 $\left(\begin{smallmatrix} 21-10 \\ 21-9 \end{smallmatrix} \right)$ 0 新関 亜美 上田 維子 2 $\left(\begin{smallmatrix} 21-9 \\ 21-13 \end{smallmatrix} \right)$ 0 三宅 紗代 大崎 梨恵 $\left(\begin{smallmatrix} \\ \end{smallmatrix} \right)$ 川島 有貴 高木 瞳 $\left(\begin{smallmatrix} \\ \end{smallmatrix} \right)$ 扇喜 あやな</p>	<p>試合番号 2</p> <p>横浜国立大学 3 - 1 相模女子大学B</p> <p>宮良 明日香 2 $\left(\begin{smallmatrix} 21-13 \\ 21-12 \end{smallmatrix} \right)$ 0 倉知 香緒理 高橋 永美香 2 $\left(\begin{smallmatrix} 7-21 \\ 12-21 \end{smallmatrix} \right)$ 2 岩田 典子 白井 愛 0 $\left(\begin{smallmatrix} 21-15 \\ 21-13 \end{smallmatrix} \right)$ 0 倉知 香緒理 中山 和美 2 $\left(\begin{smallmatrix} 21-15 \\ 21-19 \end{smallmatrix} \right)$ 0 岩田 典子 宮良 明日香 2 $\left(\begin{smallmatrix} \\ \end{smallmatrix} \right)$ 中村 恵 白井 愛 $\left(\begin{smallmatrix} \\ \end{smallmatrix} \right)$ 高橋 永美香</p>	<p>試合番号 3</p> <p>東海大学 3 - 0 神奈川大学B</p> <p>松本 千夏 2 $\left(\begin{smallmatrix} 22-20 \\ 21-18 \end{smallmatrix} \right)$ 0 上田 維子 関 亜由美 2 $\left(\begin{smallmatrix} 21-18 \\ 21-14 \end{smallmatrix} \right)$ 0 齋藤 桃子 十田 彩 2 $\left(\begin{smallmatrix} 21-19 \\ 21-8 \end{smallmatrix} \right)$ 0 高木 瞳 市山 瑠子 $\left(\begin{smallmatrix} \\ \end{smallmatrix} \right)$ 大崎 梨恵 相澤 理沙 $\left(\begin{smallmatrix} \\ \end{smallmatrix} \right)$ 高橋 夏美</p>

試合番号 4		試合番号 5	
神奈川大学A	3 - 0	横浜市立大学	東海大学 3 - 0 神奈川大学A
伊藤 望	$2 \begin{pmatrix} 21-12 \\ 22-20 \end{pmatrix} 0$	宮良 明日香	松本 千夏 $2 \begin{pmatrix} 21-19 \\ 21-14 \end{pmatrix} 0$ 伊藤 望
落合 美耶		高橋 永美香	関 亜由美 $2 \begin{pmatrix} 21-13 \\ 21-11 \end{pmatrix} 0$ 佐々木 麻美
大場 素	$2 \begin{pmatrix} 21-4 \\ 21-2 \end{pmatrix} 0$	中山 和美	十田 彩 $2 \begin{pmatrix} 9-21 \\ 21-14 \\ 21-19 \end{pmatrix} 1$ 落合 美耶
高野 祥代		白井 愛	市山 瑤子 $\begin{pmatrix} \\ \\ \end{pmatrix} 0$ 小山 晴香
佐々木 麻美	$2 \begin{pmatrix} 21-8 \\ 21-13 \end{pmatrix} 0$	宮良 明日香	相澤 理沙 $2 \begin{pmatrix} \\ \\ \end{pmatrix} 1$ ニッ柳 紗耶
ニッ柳 紗耶	$\begin{pmatrix} \\ \\ \end{pmatrix}$	白井 愛	市山 瑤子 $\begin{pmatrix} \\ \\ \end{pmatrix}$ 大場 素
小山 晴香	$\begin{pmatrix} \\ \\ \end{pmatrix}$	高橋 永美香	十田 彩 $\begin{pmatrix} \\ \\ \end{pmatrix}$ 高野 祥代