

男子団体 Aブロック	神奈川大学A	横浜国立大学	湘南工科大学B	横浜市立大学C	勝敗	順位
神奈川大学A		○3-2 G 8-5 P 248-220	○5-0 G 10-0 P 210-126	○5-0 G 10-1 P 226-114	M 13-2 G 28-6 P 684-460	1
横浜国立大学	×2-3 G 5-8 P 220-248		○5-0 G 10-1 P 234-161	○4-1 G 9-3 P 237-186	M 11-4 G 24-12 P 691-595	2
湘南工科大学B	×0-5 G 0-10 P 126-210	×0-5 G 1-10 P 161-234		○3-2 G 7-4 P 205-208	M 3-12 G 8-24 P 492-652	3
横浜市立大学C	×0-5 G 1-10 P 114-226	×1-4 G 3-9 P 186-237	×2-3 G 4-7 P 208-205		M 3-12 G 8-26 P 508-668	4

男子団体 Bブロック	日本体育大学	東海大学B	鶴見大学	勝敗	順位
日本体育大学		○4-1 G 8-3 P 216-176	○5-0 G 10-0 P 210-0	M 9-1 G 11-3 P 426-176	1
東海大学B	×1-4 G 3-8 P 176-216		○5-0 G 10-0 P 210-0	M 6-4 G 6-8 P 386-216	2
鶴見大学	×0-5 G 0-10 P 0-210	×0-5 G 0-10 P 0-210		M 0-10 G 0-6 P 0-420	3

男子団体 Cブロック	横浜商科大学	横浜市立大学B	田園調布学園大学B	勝敗	順位
横浜商科大学		○5-0 G 10-1 P 222-112	○5-0 G 10-1 P 226-129	M 10-0 G 21-2 P 448-241	1
横浜市立大学B	×0-5 G 1-10 P 112-222		○3-2 G 7-5 P 190-192	M 3-7 G 8-17 P 302-414	2
田園調布学園大学B	×0-5 G 1-10 P 129-226	×2-3 G 5-7 P 192-190		M 2-8 G 7-17 P 321-416	3

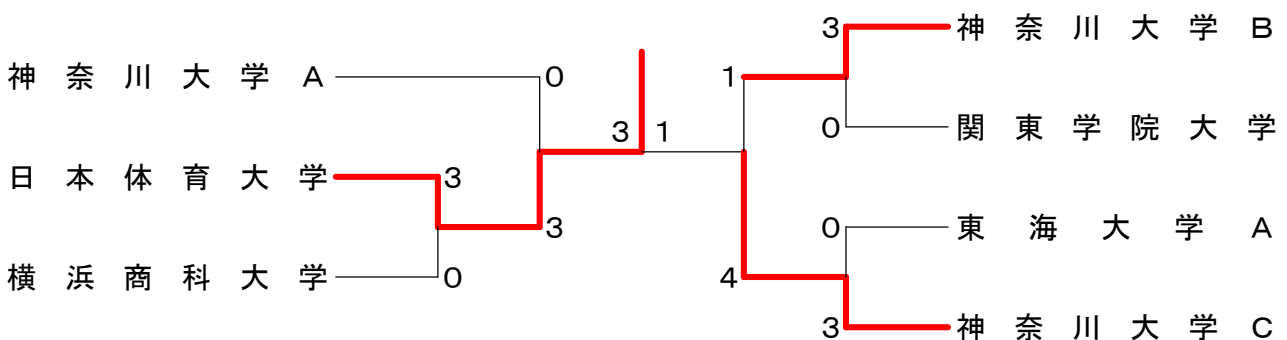
男子団体 Dブロック	神奈川大学B	湘南工科大学A	明治大学生田	勝敗	順位
神奈川大学B		○5-0 G 10-0 P 210-116	○5-0 G 10-1 P 222-173	M 10-0 G 20-1 P 432-289	1
湘南工科大学A	×0-5 G 0-10 P 116-210		×2-3 G 4-7 P 157-193	M 2-8 G 4-17 P 273-403	3
明治大学生田	×0-5 G 1-10 P 173-222	○3-2 G 7-4 P 193-157		M 3-7 G 8-14 P 366-379	2

男子団体 Eブロック	関東学院大学	横浜市立大学A	文教大学	勝敗	順位
関東学院大学		○ 3-2 G 6-4 P 167-167	○ 5-0 G 10-0 P 212-115	M 8-2 G 16-4 P 379-282	1
横浜市立大学A	× 2-3 G 4-6 P 167-167		○ 5-0 G 10-0 P 210-103	M 7-3 G 14-6 P 377-270	2
文教大学	× 0-5 G 0-10 P 115-212	× 0-5 G 0-10 P 103-210		M 0-10 G 0-20 P 218-422	3

男子団体 Fブロック	東海大学A	田園調布学園大学A	日本大学生物質源科学部	勝敗	順位
東海大学A		○ 5-0 G 10-0 P 210-107	○ 5-0 G 10-0 P 210-0	M 10-0 G 13-0 P 420-107	1
田園調布学園大学A	× 0-5 G 0-10 P 107-210		○ 5-0 G 10-0 P 210-0	M 5-5 G 3-10 P 317-210	2
日本大学生物質源科学部	× 0-5 G 0-10 P 0-210	× 0-5 G 0-10 P 0-210		M 0-10 G 0-6 P 0-420	3

男子団体 Gブロック	神奈川大学C	神奈川工科大学	防衛大学	勝敗	順位
神奈川大学C		○ 5-0 G 10-0 P 210-81	○ 5-0 G 10-0 P 211-123	M 10-0 G 20-0 P 421-204	1
神奈川工科大学	× 0-5 G 0-10 P 81-210		× 1-4 G 4-9 P 236-269	M 1-9 G 5-19 P 317-479	3
防衛大学	× 0-5 G 0-10 P 123-211	○ 4-1 G 9-4 P 269-236		M 4-6 G 9-15 P 392-447	2

男子団体 決勝トーナメント



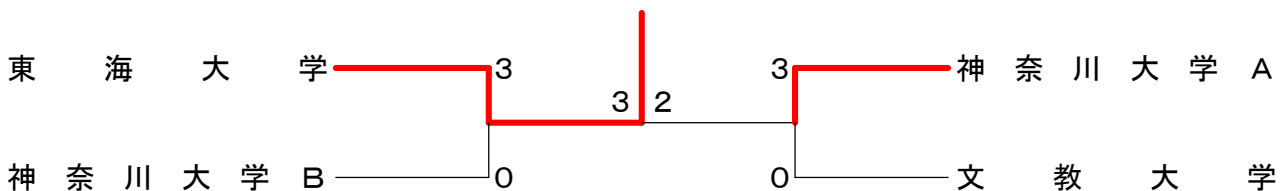
女子団体 A ブロック	東海大学	相模原女子大学B	横浜市立大学	勝敗	順位
東海大学		○ 5-0 G 10-0 P 210-62	○ 5-0 G 10-0 P 210-51	M 10-0 G 20-0 P 420-113	1
相模原女子大学B	× 0-5 G 0-10 P 62-210		○ 3-2 G 8-6 P 273-239	M 3-7 G 8-16 P 335-449	2
横浜市立大学	× 0-5 G 0-10 P 51-210	× 2-3 G 6-8 P 239-273		M 2-8 G 6-18 P 290-483	3

女子団体 B ブロック	神奈川大学B	鶴見大学A	明治生田	勝敗	順位
神奈川大学B		○ 5-0 G 10-0 P 210-93	○ 5-0 G 10-0 P 210-80	M 10-0 G 20-0 P 420-173	1
鶴見大学A	× 0-5 G 0-10 P 93-210		× 2-3 G 5-6 P 189-176	M 2-8 G 5-16 P 282-386	3
明治生田	× 0-5 G 0-10 P 80-210	○ 3-2 G 6-5 P 176-189		M 3-7 G 6-15 P 256-399	2

女子団体 C ブロック	神奈川大学A	鶴見大学B	横浜国立大学	勝敗	順位
神奈川大学A		○ 5-0 G 10-0 P 210-51	○ 5-0 G 10-0 P 210-74	M 10-0 G 20-0 P 420-125	1
鶴見大学B	× 0-5 G 0-10 P 51-210		× 1-4 G 3-8 P 148-216	M 1-9 G 3-18 P 199-426	3
横浜国立大学	× 0-5 G 0-10 P 74-210	○ 4-1 G 8-3 P 216-148		M 4-6 G 8-13 P 290-358	2

女子団体 D ブロック	相模原女子大学A	田園調布学園大学	文教大学	勝敗	順位
相模原女子大学A		× 2-3 G 4-6 P 177-166	○ 3-2 G 6-4 P 188-159	M 5-5 G 10-10 P 365-325	2
田園調布学園大学	○ 3-2 G 6-4 P 166-177		× 0-5 G 0-10 P 131-211	M 3-7 G 6-14 P 297-388	3
文教大学	× 2-3 G 4-6 P 159-188	○ 5-0 G 10-0 P 211-131		M 7-3 G 14-6 P 370-319	1

女子団体 決勝トーナメント



<p>試合番号 A-1</p> <p>神奈川大学A 5 - 0 横浜市立大学C</p> <p>天野 勝仁 <math>2 \begin{pmatrix} 21-16 \\ 16-21 \\ 21-19 \end{pmatrix} 1</math> 小山 慎二                      斉藤 雅敏</p> <p>竹内 裕也 <math>2 \begin{pmatrix} 21-6 \\ 21-8 \end{pmatrix} 0</math> 木村 広                      田中 徹</p> <p>藤野 和樹 <math>2 \begin{pmatrix} 21-7 \\ 21-13 \end{pmatrix} 0</math> 小山 慎二</p> <p>石川 佳樹 <math>2 \begin{pmatrix} 21-5 \\ 21-14 \end{pmatrix} 0</math> 前田 陽一</p> <p>桜井 勇馬 <math>2 \begin{pmatrix} 21-4 \\ 21-1 \end{pmatrix} 0</math> 木村 広</p>	<p>試合番号 A-2</p> <p>横浜国立大学 5 - 0 湘南工科大学B</p> <p>近藤 史明 <math>2 \begin{pmatrix} 21-17 \\ 21-23 \\ 21-13 \end{pmatrix} 1</math> 佐々木 丈徳                      斉藤 立</p> <p>新田 真也 <math>2 \begin{pmatrix} 21-11 \\ 21-12 \end{pmatrix} 0</math> 鈴木 貴大                      宮崎 栄博</p> <p>水野 琢朗 <math>2 \begin{pmatrix} 22-20 \\ 21-11 \end{pmatrix} 0</math> 佐々木 丈徳</p> <p>新田 真也 <math>2 \begin{pmatrix} 21-9 \\ 23-21 \end{pmatrix} 0</math> 鈴木 貴大</p> <p>斉藤 立 <math>2 \begin{pmatrix} 21-11 \\ 21-13 \end{pmatrix} 0</math> 皆川 和雅</p>	<p>試合番号 A-3</p> <p>神奈川大学A 5 - 0 湘南工科大学B</p> <p>藤野 和樹 <math>2 \begin{pmatrix} 21-7 \\ 21-8 \end{pmatrix} 0</math> 佐々木 丈徳                      桜井 勇馬 鈴木 貴大</p> <p>斉藤 雅敏 <math>2 \begin{pmatrix} 21-15 \\ 21-19 \end{pmatrix} 0</math> 皆川 和雅                      天野 勝仁 根本 融磨</p> <p>佐藤 貴則 <math>2 \begin{pmatrix} 21-17 \\ 21-15 \end{pmatrix} 0</math> 佐々木 丈徳</p> <p>石川 佳樹 <math>2 \begin{pmatrix} 21-13 \\ 21-12 \end{pmatrix} 0</math> 皆川 和雅</p> <p>田中 徹 <math>2 \begin{pmatrix} 21-9 \\ 21-11 \end{pmatrix} 0</math> 根本 融磨</p>
<p>試合番号 A-4</p> <p>横浜国立大学 4 - 1 横浜市立大学C</p> <p>新田 真也 <math>2 \begin{pmatrix} 21-8 \\ 21-14 \end{pmatrix} 0</math> 中川 篤                      宮崎 栄博</p> <p>近藤 史明 <math>2 \begin{pmatrix} 19-21 \\ 21-19 \\ 21-14 \end{pmatrix} 1</math> 小山 慎二                      斉藤 立</p> <p>宮崎 栄博 <math>2 \begin{pmatrix} 21-9 \\ 21-6 \end{pmatrix} 0</math> 木村 広</p> <p>近藤 史明 <math>2 \begin{pmatrix} 25-23 \\ 21-12 \end{pmatrix} 0</math> 前田 陽一</p> <p>水野 琢朗 <math>1 \begin{pmatrix} 7-21 \\ 21-18 \\ 18-21 \end{pmatrix} 2</math> 小山 慎二</p>	<p>試合番号 A-5</p> <p>神奈川大学A 3 - 2 横浜国立大学</p> <p>佐藤 貴則 <math>2 \begin{pmatrix} 21-8 \\ 21-19 \end{pmatrix} 0</math> 新田 真也                      竹内 裕也 宮崎 栄博</p> <p>天野 勝仁 <math>1 \begin{pmatrix} 19-21 \\ 21-16 \\ 13-21 \end{pmatrix} 2</math> 近藤 史明                      田中 徹 斉藤 立</p> <p>斉藤 雅敏 <math>2 \begin{pmatrix} 21-14 \\ 15-21 \\ 21-18 \end{pmatrix} 1</math> 新田 真也</p> <p>石川 佳樹 <math>2 \begin{pmatrix} 21-12 \\ 21-12 \end{pmatrix} 0</math> 水野 琢朗</p> <p>桜井 勇馬 <math>1 \begin{pmatrix} 21-16 \\ 14-21 \\ 19-21 \end{pmatrix} 2</math> 斉藤 立</p>	<p>試合番号 A-6</p> <p>湘南工科大学B 3 - 2 横浜市立大学C</p> <p>皆川 和雅 <math>2 \begin{pmatrix} 22-20 \\ 21-17 \end{pmatrix} 0</math> 中川 篤                      佐々木 丈徳 木村 広</p> <p>鈴木 貴大 <math>0 \begin{pmatrix} 13-21 \\ 16-21 \end{pmatrix} 2</math> 小山 慎二                      根本 融磨 前田 陽一</p> <p>佐々木 丈徳 <math>2 \begin{pmatrix} 21-17 \\ 21-17 \end{pmatrix} 0</math> 中川 篤</p> <p>鈴木 貴大 <math>2 \begin{pmatrix} 21-14 \\ 21-19 \end{pmatrix} 0</math> 前田 陽一</p> <p>吉 村 <math>1 \begin{pmatrix} 6-21 \\ 21-17 \\ 22-24 \end{pmatrix} 2</math> 木村 広</p>
<p>試合番号 B-1</p> <p>日本体育大学 5 - 0 鶴見大学</p> <p>片岡 智也 <math>\left( \right) \times</math> 内山 高寛                      六本木 義宏 上原 一也</p> <p>小川 量平 <math>\left( \right) \times</math> 三橋 誠                      三浦 時央 栗原 雄太</p> <p>池口 弘晃 <math>\left( \right) \times</math> 吉原 将人</p> <p>加納 侑紀 <math>\left( \right) \times</math> 上原 一也</p> <p>林 純司 <math>\left( \right) \times</math> 内山 高寛</p>	<p>試合番号 B-2</p> <p>東海大学B 5 - 0 鶴見大学</p> <p>河田 敏樹 <math>\left( \right) \times</math> 内山 高寛                      斉藤 悠太 上原 一也</p> <p>重岡 明宏 <math>\left( \right) \times</math> 三橋 誠                      島田 優樹 栗原 雄太</p> <p>河田 敏樹 <math>\left( \right) \times</math> 吉原 将人</p> <p>斉藤 悠太 <math>\left( \right) \times</math> 内山 高寛</p> <p>重岡 明宏 <math>\left( \right) \times</math> 上原 一也</p>	<p>試合番号 B-3</p> <p>日本体育大学 4 - 1 東海大学B</p> <p>小川 量平 <math>2 \begin{pmatrix} 21-16 \\ 21-19 \end{pmatrix} 0</math> 斉藤 悠太                      三浦 時央 島田 優樹</p> <p>林 純司 <math>2 \begin{pmatrix} 21-7 \\ 21-18 \end{pmatrix} 0</math> 重岡 明宏                      片岡 智也 河田 敏樹</p> <p>加納 侑紀 <math>0 \begin{pmatrix} 18-21 \\ 16-21 \end{pmatrix} 2</math> 斉藤 悠太</p> <p>升 邑 <math>2 \begin{pmatrix} 14-21 \\ 21-15 \\ 21-13 \end{pmatrix} 1</math> 島田 優樹</p> <p>三浦 時央 <math>2 \begin{pmatrix} 21-12 \\ 21-13 \end{pmatrix} 0</math> 河田 敏樹</p>
<p>試合番号 C-1</p> <p>横浜商科大学 5 - 0 田園調布学園大学B</p> <p>奥泉 直之 <math>2 \begin{pmatrix} 21-7 \\ 21-7 \end{pmatrix} 0</math> 及川 育                      高橋 慶 萩原 祐介</p> <p>松田 好平 <math>2 \begin{pmatrix} 21-10 \\ 21-9 \end{pmatrix} 0</math> 白井 健介                      渡辺 慶二 安部 淳</p> <p>奥泉 直之 <math>2 \begin{pmatrix} 21-6 \\ 21-12 \end{pmatrix} 0</math> 萩原 祐介</p> <p>高橋 慶 <math>2 \begin{pmatrix} 21-12 \\ 16-21 \\ 21-18 \end{pmatrix} 1</math> 及川 育</p> <p>廣田 津世志 <math>2 \begin{pmatrix} 21-18 \\ 21-9 \end{pmatrix} 0</math> 白井 健介</p>	<p>試合番号 C-2</p> <p>横浜市立大学B 3 - 2 田園調布学園大学B</p> <p>佐野 大樹 <math>1 \begin{pmatrix} 13-21 \\ 21-13 \\ 17-21 \end{pmatrix} 2</math> 白井 健介                      鈴木 裕也 及川 育</p> <p>石原 稚久 <math>\times \left( \right)</math> 安部 淳                      加藤 拓也 萩原 祐介</p> <p>加藤 拓也 <math>2 \begin{pmatrix} 21-14 \\ 21-13 \end{pmatrix} 0</math> 及川 育</p> <p>鈴木 裕也 <math>2 \begin{pmatrix} 13-21 \\ 21-9 \\ 21-17 \end{pmatrix} 1</math> 白井 健介</p> <p>佐野 大樹 <math>2 \begin{pmatrix} 21-11 \\ 21-10 \end{pmatrix} 0</math> 安部 淳</p>	<p>試合番号 C-3</p> <p>横浜商科大学 5 - 0 横浜市立大学B</p> <p>奥泉 直之 <math>\left( \right) \times</math> 石原 稚久                      廣田 津世志 鈴木 裕也</p> <p>松田 好平 <math>2 \begin{pmatrix} 21-7 \\ 21-6 \end{pmatrix} 0</math> 佐野 大樹                      渡辺 慶二 加藤 拓也</p> <p>高橋 慶 <math>2 \begin{pmatrix} 21-16 \\ 21-11 \end{pmatrix} 0</math> 鈴木 裕也</p> <p>岡 知宏 <math>2 \begin{pmatrix} 21-11 \\ 21-13 \end{pmatrix} 0</math> 佐野 大樹</p> <p>廣田 津世志 <math>2 \begin{pmatrix} 12-21 \\ 21-12 \\ 21-15 \end{pmatrix} 1</math> 加藤 拓也</p>

<p>試合番号 D-1</p> <p>神奈川大学B 5 - 0 明治大学生田</p> <p>鈴木 健 2 <math>\begin{pmatrix} 21-19 \\ 12-21 \\ 21-15 \end{pmatrix}</math> 1 迫田 世紀 小野 拓也 2 <math>\begin{pmatrix} 21-19 \\ 12-21 \\ 21-15 \end{pmatrix}</math> 1 立澤 雄一郎</p> <p>丸山 慎之介 2 <math>\begin{pmatrix} 21-15 \\ 21-13 \end{pmatrix}</math> 0 座間 拓郎 前岡 佑輔 2 <math>\begin{pmatrix} 21-15 \\ 21-13 \end{pmatrix}</math> 0 永瀬 康介</p> <p>白戸 翔 2 <math>\begin{pmatrix} 21-15 \\ 21-15 \end{pmatrix}</math> 0 立澤 雄一郎</p> <p>小林 勝彦 2 <math>\begin{pmatrix} 21-17 \\ 21-19 \end{pmatrix}</math> 0 久我 宏幸</p> <p>小池 尚也 2 <math>\begin{pmatrix} 21-12 \\ 21-12 \end{pmatrix}</math> 0 塚田 桂太</p>	<p>試合番号 D-2</p> <p>明治大学生田 3 - 2 湘南工科大学A</p> <p>迫田 世紀 2 <math>\begin{pmatrix} 21-11 \\ 21-7 \end{pmatrix}</math> 0 副島 健嗣 久我 宏幸 2 <math>\begin{pmatrix} 21-11 \\ 21-7 \end{pmatrix}</math> 0 永井 晃</p> <p>鈴木 桂志 1 <math>\begin{pmatrix} 14-21 \\ 21-13 \\ 15-21 \end{pmatrix}</math> 2 花岡 直行 座間 拓郎 1 <math>\begin{pmatrix} 14-21 \\ 21-13 \\ 15-21 \end{pmatrix}</math> 2 広井 大地</p> <p>塚田 桂太 2 <math>\begin{pmatrix} 21-12 \\ 21-11 \end{pmatrix}</math> 0 花岡 直行</p> <p>立澤 雄一郎 0 <math>\begin{pmatrix} 11-21 \\ 6-21 \end{pmatrix}</math> 2 広井 大地</p> <p>永瀬 康介 2 <math>\begin{pmatrix} 21-13 \\ 21-6 \end{pmatrix}</math> 0 赤塚 剛</p>	<p>試合番号 D-3</p> <p>神奈川大学B 5 - 0 湘南工科大学A</p> <p>小林 勝彦 2 <math>\begin{pmatrix} 21-11 \\ 21-11 \end{pmatrix}</math> 0 赤塚 剛 白戸 翔 2 <math>\begin{pmatrix} 21-11 \\ 21-11 \end{pmatrix}</math> 0 永井 晃</p> <p>丸山 慎之介 2 <math>\begin{pmatrix} 21-16 \\ 21-13 \end{pmatrix}</math> 0 広井 大地 小野 拓也 2 <math>\begin{pmatrix} 21-16 \\ 21-13 \end{pmatrix}</math> 0 副島 健嗣</p> <p>前岡 佑輔 2 <math>\begin{pmatrix} 21-9 \\ 21-7 \end{pmatrix}</math> 0 花岡 直行</p> <p>小池 尚也 2 <math>\begin{pmatrix} 21-17 \\ 21-17 \end{pmatrix}</math> 0 副島 健嗣</p> <p>鈴木 健 2 <math>\begin{pmatrix} 21-8 \\ 21-7 \end{pmatrix}</math> 0 永井 晃</p>
<p>試合番号 E-1</p> <p>関東学院大学 5 - 0 文教大学</p> <p>神田 貴仁 2 <math>\begin{pmatrix} 21-3 \\ 21-13 \end{pmatrix}</math> 0 山崎 友也 上井 良太 2 <math>\begin{pmatrix} 21-3 \\ 21-13 \end{pmatrix}</math> 0 宮崎 和基</p> <p>中井 康平 2 <math>\begin{pmatrix} 21-15 \\ 23-21 \end{pmatrix}</math> 0 羽山 崇 鈴木 孝一 2 <math>\begin{pmatrix} 21-15 \\ 23-21 \end{pmatrix}</math> 0 高村 聡志</p> <p>神田 貴仁 2 <math>\begin{pmatrix} 21-11 \\ 21-6 \end{pmatrix}</math> 0 関谷 将樹</p> <p>上井 良太 2 <math>\begin{pmatrix} 21-7 \\ 21-10 \end{pmatrix}</math> 0 倉澤 秀人</p> <p>中井 康平 2 <math>\begin{pmatrix} 21-14 \\ 21-15 \end{pmatrix}</math> 0 山崎 友也</p>	<p>試合番号 E-2</p> <p>横浜国立大学A 5 - 0 文教大学</p> <p>斉藤 直希 2 <math>\begin{pmatrix} 21-14 \\ 21-16 \end{pmatrix}</math> 0 倉澤 秀人 堀江 巧平 2 <math>\begin{pmatrix} 21-14 \\ 21-16 \end{pmatrix}</math> 0 羽山 崇</p> <p>吉田 圭祐 2 <math>\begin{pmatrix} 21-5 \\ 21-7 \end{pmatrix}</math> 0 山崎 友也 山川 剛史 2 <math>\begin{pmatrix} 21-5 \\ 21-7 \end{pmatrix}</math> 0 宮崎 和基</p> <p>斉藤 直希 2 <math>\begin{pmatrix} 21-11 \\ 21-8 \end{pmatrix}</math> 0 関谷 将樹</p> <p>山川 剛史 2 <math>\begin{pmatrix} 21-9 \\ 21-7 \end{pmatrix}</math> 0 高村 聡志</p> <p>堀江 巧平 2 <math>\begin{pmatrix} 21-15 \\ 21-11 \end{pmatrix}</math> 0 倉澤 秀人</p>	<p>試合番号 E-3</p> <p>関東学院大学 3 - 2 横浜国立大学A</p> <p>上井 良太 0 <math>\begin{pmatrix} 10-21 \\ 9-21 \end{pmatrix}</math> 2 斉藤 直希 鈴木 孝一 0 <math>\begin{pmatrix} 10-21 \\ 9-21 \end{pmatrix}</math> 2 山川 剛史</p> <p>中井 康平 2 <math>\begin{pmatrix} 21-16 \\ 21-13 \end{pmatrix}</math> 0 吉田 圭祐 神田 貴仁 2 <math>\begin{pmatrix} 21-16 \\ 21-13 \end{pmatrix}</math> 0 堀江 巧平</p> <p>上井 良太 2 <math>\begin{pmatrix} 21-19 \\ 21-16 \end{pmatrix}</math> 0 山川 剛史</p> <p>神田 貴仁 2 <math>\begin{pmatrix} 21-11 \\ 21-8 \end{pmatrix}</math> 0 堀江 巧平</p> <p>中井 康平 0 <math>\begin{pmatrix} 17-21 \\ 5-21 \end{pmatrix}</math> 2 斉藤 直希</p>
<p>試合番号 F-1</p> <p>東海大学A 5 - 0 日本大学生物資源科学部</p> <p>會澤 文吾 <math>\begin{pmatrix} \phantom{21-19} \\ \phantom{12-21} \\ \phantom{21-15} \end{pmatrix}</math> X 小林 琢也 大野 裕一郎 <math>\begin{pmatrix} \phantom{21-19} \\ \phantom{12-21} \\ \phantom{21-15} \end{pmatrix}</math> X 圓谷 竜也</p> <p>猿舘 直樹 <math>\begin{pmatrix} \phantom{21-19} \\ \phantom{12-21} \\ \phantom{21-15} \end{pmatrix}</math> X 山田 大地 林 達也 <math>\begin{pmatrix} \phantom{21-19} \\ \phantom{12-21} \\ \phantom{21-15} \end{pmatrix}</math> X 滝沢 駿介</p> <p>浅野 裕樹 <math>\begin{pmatrix} \phantom{21-19} \\ \phantom{12-21} \\ \phantom{21-15} \end{pmatrix}</math> X 本吉 俊介</p> <p>會澤 文吾 <math>\begin{pmatrix} \phantom{21-19} \\ \phantom{12-21} \\ \phantom{21-15} \end{pmatrix}</math> X 石田 猛</p> <p>大野 裕一郎 <math>\begin{pmatrix} \phantom{21-19} \\ \phantom{12-21} \\ \phantom{21-15} \end{pmatrix}</math> X 真柄 翔一</p>	<p>試合番号 F-2</p> <p>田園調布学園大学A 5 - 0 日本大学生物資源科学部</p> <p>土屋 航 <math>\begin{pmatrix} \phantom{21-19} \\ \phantom{12-21} \\ \phantom{21-15} \end{pmatrix}</math> X 小林 琢也 室井 隆志 <math>\begin{pmatrix} \phantom{21-19} \\ \phantom{12-21} \\ \phantom{21-15} \end{pmatrix}</math> X 圓谷 竜也</p> <p>嶋田 恵治 <math>\begin{pmatrix} \phantom{21-19} \\ \phantom{12-21} \\ \phantom{21-15} \end{pmatrix}</math> X 山田 大地 佐野 匠 <math>\begin{pmatrix} \phantom{21-19} \\ \phantom{12-21} \\ \phantom{21-15} \end{pmatrix}</math> X 滝沢 駿介</p> <p>土屋 航 <math>\begin{pmatrix} \phantom{21-19} \\ \phantom{12-21} \\ \phantom{21-15} \end{pmatrix}</math> X 本吉 俊介</p> <p>室井 隆志 <math>\begin{pmatrix} \phantom{21-19} \\ \phantom{12-21} \\ \phantom{21-15} \end{pmatrix}</math> X 石田 猛</p> <p>嶋田 恵治 <math>\begin{pmatrix} \phantom{21-19} \\ \phantom{12-21} \\ \phantom{21-15} \end{pmatrix}</math> X 真柄 翔一</p>	<p>試合番号 F-3</p> <p>東海大学A 5 - 0 田園調布学園大学A</p> <p>大野 裕一郎 2 <math>\begin{pmatrix} 21-6 \\ 21-10 \end{pmatrix}</math> 0 土屋 航 林 達也 2 <math>\begin{pmatrix} 21-6 \\ 21-10 \end{pmatrix}</math> 0 嶋田 恵治</p> <p>會澤 文吾 2 <math>\begin{pmatrix} 21-15 \\ 21-14 \end{pmatrix}</math> 0 室井 隆志 浅野 裕樹 2 <math>\begin{pmatrix} 21-15 \\ 21-14 \end{pmatrix}</math> 0 佐野 匠</p> <p>猿舘 直樹 2 <math>\begin{pmatrix} 21-7 \\ 21-7 \end{pmatrix}</math> 0 土屋 航</p> <p>大野 裕一郎 2 <math>\begin{pmatrix} 21-13 \\ 21-8 \end{pmatrix}</math> 0 嶋田 恵治</p> <p>會澤 文吾 2 <math>\begin{pmatrix} 21-11 \\ 21-16 \end{pmatrix}</math> 0 室井 隆志</p>
<p>試合番号 G-1</p> <p>神奈川大学C 5 - 0 防衛大学</p> <p>坂井 浩紀 2 <math>\begin{pmatrix} 21-18 \\ 21-19 \end{pmatrix}</math> 0 櫻木 馨 磯崎 祐磨 2 <math>\begin{pmatrix} 21-18 \\ 21-19 \end{pmatrix}</math> 0 牧野 剛</p> <p>田中 翔吾 2 <math>\begin{pmatrix} 21-4 \\ 21-5 \end{pmatrix}</math> 0 天野 佑樹 友居 豊 2 <math>\begin{pmatrix} 21-4 \\ 21-5 \end{pmatrix}</math> 0 ガンダライ・ターナー</p> <p>吉澤 薫 2 <math>\begin{pmatrix} 21-11 \\ 21-9 \end{pmatrix}</math> 0 佐藤 荘真</p> <p>木庭 亨 2 <math>\begin{pmatrix} 21-11 \\ 21-11 \end{pmatrix}</math> 0 牧野 剛</p> <p>浜西 達也 2 <math>\begin{pmatrix} 21-15 \\ 22-20 \end{pmatrix}</math> 0 ガンダライ・ターナー</p>	<p>試合番号 G-2</p> <p>防衛大学 4 - 1 神奈川工科大学</p> <p>櫻木 馨 2 <math>\begin{pmatrix} 21-16 \\ 18-21 \\ 21-17 \end{pmatrix}</math> 1 香取 尚吾 牧野 剛 2 <math>\begin{pmatrix} 21-16 \\ 18-21 \\ 21-17 \end{pmatrix}</math> 1 山崎 智裕</p> <p>天野 佑樹 2 <math>\begin{pmatrix} 22-24 \\ 21-15 \\ 21-18 \end{pmatrix}</math> 1 羽田 昂史 佐藤 荘真 2 <math>\begin{pmatrix} 22-24 \\ 21-15 \\ 21-18 \end{pmatrix}</math> 1 菊池 亮太</p> <p>ガンダライ・ターナー 2 <math>\begin{pmatrix} 17-21 \\ 21-17 \\ 21-19 \end{pmatrix}</math> 1 香取 尚吾</p> <p>櫻木 馨 1 <math>\begin{pmatrix} 26-24 \\ 18-21 \\ - \end{pmatrix}</math> 1 山崎 智裕 キチノ</p> <p>牧野 剛 2 <math>\begin{pmatrix} 21-11 \\ 21-12 \end{pmatrix}</math> 0 羽田 昂史</p>	<p>試合番号 G-3</p> <p>神奈川大学C 5 - 0 神奈川工科大学</p> <p>千田 拓也 2 <math>\begin{pmatrix} 21-7 \\ 21-5 \end{pmatrix}</math> 0 山崎 智裕 吉澤 薫 2 <math>\begin{pmatrix} 21-7 \\ 21-5 \end{pmatrix}</math> 0 香取 尚吾</p> <p>磯崎 祐磨 2 <math>\begin{pmatrix} 21-8 \\ 21-7 \end{pmatrix}</math> 0 羽田 昂史 田中 翔吾 2 <math>\begin{pmatrix} 21-8 \\ 21-7 \end{pmatrix}</math> 0 菊池 亮太</p> <p>友居 豊 2 <math>\begin{pmatrix} 21-5 \\ 21-12 \end{pmatrix}</math> 0 香取 尚吾</p> <p>木庭 亨 2 <math>\begin{pmatrix} 21-8 \\ 21-10 \end{pmatrix}</math> 0 山崎 智裕</p> <p>坂井 浩紀 2 <math>\begin{pmatrix} 21-14 \\ 21-5 \end{pmatrix}</math> 0 羽田 昂史</p>



<p>試合番号 A-1</p> <p>東海大学 5 - 0 横浜市立大学</p> <p>上田 明日香 2 <math>\left( \begin{smallmatrix} 21-8 \\ 21-9 \end{smallmatrix} \right)</math> 0 鈴木 佳奈 十田 彩 0 宮良 明日香</p> <p>桂 理代 2 <math>\left( \begin{smallmatrix} 21-6 \\ 21-3 \end{smallmatrix} \right)</math> 0 山内 美和 岩切 美那 0 高橋 永美香</p> <p>相沢 理沙 2 <math>\left( \begin{smallmatrix} 21-9 \\ 21-6 \end{smallmatrix} \right)</math> 0 宮良 明日香</p> <p>関 亜由美 2 <math>\left( \begin{smallmatrix} 21-3 \\ 21-1 \end{smallmatrix} \right)</math> 0 高橋 永美香</p> <p>松本 千夏 2 <math>\left( \begin{smallmatrix} 21-5 \\ 21-1 \end{smallmatrix} \right)</math> 0 山内 美和</p>	<p>試合番号 A-2</p> <p>相模原女子大学B 3 - 2 横浜市立大学</p> <p>中村 恵 1 <math>\left( \begin{smallmatrix} 18-21 \\ 27-25 \\ 19-21 \end{smallmatrix} \right)</math> 2 宮良 明日香 鹿子 愛 0 鈴木 佳奈</p> <p>皆川 幸子 2 <math>\left( \begin{smallmatrix} 21-11 \\ 15-21 \\ 21-16 \end{smallmatrix} \right)</math> 1 高橋 永美香 板倉 利恵 0 山内 美和</p> <p>畠山 美里 2 <math>\left( \begin{smallmatrix} 20-22 \\ 21-17 \\ 21-5 \end{smallmatrix} \right)</math> 1 宮良 明日香</p> <p>中村 恵 2 <math>\left( \begin{smallmatrix} 21-17 \\ 21-10 \end{smallmatrix} \right)</math> 0 高橋 永美香</p> <p>皆川 幸子 1 <math>\left( \begin{smallmatrix} 13-21 \\ 21-11 \\ 14-21 \end{smallmatrix} \right)</math> 2 鈴木 佳奈</p>	<p>試合番号 A-3</p> <p>東海大学 5 - 0 相模原女子大学B</p> <p>松本 千夏 2 <math>\left( \begin{smallmatrix} 21-6 \\ 21-5 \end{smallmatrix} \right)</math> 0 畠山 美里 関 亜由美 0 鹿子 愛</p> <p>上田 明日香 2 <math>\left( \begin{smallmatrix} 21-7 \\ 21-3 \end{smallmatrix} \right)</math> 0 中村 恵 桂 理代 0 板倉 利恵</p> <p>相沢 理沙 2 <math>\left( \begin{smallmatrix} 21-6 \\ 21-5 \end{smallmatrix} \right)</math> 0 皆川 幸子</p> <p>岩切 美那 2 <math>\left( \begin{smallmatrix} 21-5 \\ 21-8 \end{smallmatrix} \right)</math> 0 鹿子 愛</p> <p>十田 彩 2 <math>\left( \begin{smallmatrix} 21-4 \\ 21-13 \end{smallmatrix} \right)</math> 0 板倉 利恵</p>
<p>試合番号 B-1</p> <p>神奈川大学B 5 - 0 明治生田</p> <p>小山 晴香 2 <math>\left( \begin{smallmatrix} 21-3 \\ 21-5 \end{smallmatrix} \right)</math> 0 星野 侑子 斉藤 桃子 0 新聞 亜美</p> <p>落合 美耶 2 <math>\left( \begin{smallmatrix} 21-8 \\ 21-15 \end{smallmatrix} \right)</math> 0 牛田 みゆき 上田 維子 0 扇喜 あやな</p> <p>圓岡 杏子 2 <math>\left( \begin{smallmatrix} 21-8 \\ 21-1 \end{smallmatrix} \right)</math> 0 丸茂 ゆい</p> <p>薄田 美穂 2 <math>\left( \begin{smallmatrix} 21-16 \\ 21-11 \end{smallmatrix} \right)</math> 0 川島 あき</p> <p>東村 芙美 2 <math>\left( \begin{smallmatrix} 21-3 \\ 21-10 \end{smallmatrix} \right)</math> 0 牛田 みゆき</p>	<p>試合番号 B-2</p> <p>明治生田 3 - 2 鶴見大学A</p> <p>牛田 みゆき 2 <math>\left( \begin{smallmatrix} 21-14 \\ 21-10 \end{smallmatrix} \right)</math> 0 梶山 素子 丸茂 ゆい 0 渋谷 恵</p> <p>新聞 亜美 0 <math>\left( \begin{smallmatrix} 18-21 \\ 6-21 \end{smallmatrix} \right)</math> 2 石井 沙織 川島 あき 0 恩田 暖子</p> <p>星野 侑子 0 <math>\left( \begin{smallmatrix} 9-21 \\ 7-21 \end{smallmatrix} \right)</math> 2 梶山 素子</p> <p>扇喜 あやな 2 <math>\left( \begin{smallmatrix} 10-21 \\ 21-18 \\ 21-17 \end{smallmatrix} \right)</math> 1 石井 沙織</p> <p>丸茂 ゆい 2 <math>\left( \begin{smallmatrix} 21-7 \\ 21-18 \end{smallmatrix} \right)</math> 0 恩田 暖子</p>	<p>試合番号 B-3</p> <p>神奈川大学B 5 - 0 鶴見大学A</p> <p>薄田 美穂 2 <math>\left( \begin{smallmatrix} 21-10 \\ 21-8 \end{smallmatrix} \right)</math> 0 梶山 素子 上田 維子 0 渋谷 恵</p> <p>東村 芙美 2 <math>\left( \begin{smallmatrix} 21-11 \\ 21-10 \end{smallmatrix} \right)</math> 0 石井 沙織 圓岡 杏子 0 恩田 暖子</p> <p>斉藤 桃子 2 <math>\left( \begin{smallmatrix} 21-9 \\ 21-10 \end{smallmatrix} \right)</math> 0 梶山 素子</p> <p>小山 晴香 2 <math>\left( \begin{smallmatrix} 21-7 \\ 21-4 \end{smallmatrix} \right)</math> 0 石井 沙織</p> <p>落合 美耶 2 <math>\left( \begin{smallmatrix} 21-18 \\ 21-6 \end{smallmatrix} \right)</math> 0 恩田 暖子</p>
<p>試合番号 C-1</p> <p>神奈川大学A 5 - 0 横浜国立大学</p> <p>丹羽 南央美 2 <math>\left( \begin{smallmatrix} 21-7 \\ 21-10 \end{smallmatrix} \right)</math> 0 北川 千草 高野 祥代 0 作井 浩美</p> <p>佐々木 麻美 2 <math>\left( \begin{smallmatrix} 21-1 \\ 21-6 \end{smallmatrix} \right)</math> 0 北見 彩 伊藤 望 0 塚本 佳奈子</p> <p>秋本 春菜 2 <math>\left( \begin{smallmatrix} 21-8 \\ 21-11 \end{smallmatrix} \right)</math> 0 作井 浩美</p> <p>森 江里奈 2 <math>\left( \begin{smallmatrix} 21-12 \\ 21-10 \end{smallmatrix} \right)</math> 0 北川 千草</p> <p>大場 素 2 <math>\left( \begin{smallmatrix} 21-4 \\ 21-5 \end{smallmatrix} \right)</math> 0 北見 彩</p>	<p>試合番号 C-2</p> <p>横浜国立大学 4 - 1 鶴見大学B</p> <p>北川 千草 2 <math>\left( \begin{smallmatrix} 21-14 \\ 21-7 \end{smallmatrix} \right)</math> 0 渡辺 朋美 作井 浩美 0 横山 紗和子</p> <p>北見 彩 2 <math>\left( \begin{smallmatrix} 21-16 \\ 18-21 \\ 21-18 \end{smallmatrix} \right)</math> 1 平澤 真由美 塚本 佳奈子 0 内山 絵莉香</p> <p>作井 浩美 2 <math>\left( \begin{smallmatrix} 21-7 \\ 21-7 \end{smallmatrix} \right)</math> 0 佐藤 如加里</p> <p>北川 千草 2 <math>\left( \begin{smallmatrix} 21-10 \\ 21-6 \end{smallmatrix} \right)</math> 0 平澤 真由美</p> <p>塚本 佳奈子 0 <math>\left( \begin{smallmatrix} 17-21 \\ 13-21 \end{smallmatrix} \right)</math> 2 渡辺 朋美</p>	<p>試合番号 C-3</p> <p>神奈川大学A 5 - 0 鶴見大学B</p> <p>佐々木 麻美 2 <math>\left( \begin{smallmatrix} 21-11 \\ 21-3 \end{smallmatrix} \right)</math> 0 平澤 真由美 高野 祥代 0 内山 絵莉香</p> <p>森 江里奈 2 <math>\left( \begin{smallmatrix} 21-7 \\ 21-5 \end{smallmatrix} \right)</math> 0 渡辺 朋美 伊藤 望 0 横山 紗和子</p> <p>大場 素 2 <math>\left( \begin{smallmatrix} 21-2 \\ 21-6 \end{smallmatrix} \right)</math> 0 内山 絵莉香</p> <p>秋本 春菜 2 <math>\left( \begin{smallmatrix} 21-7 \\ 21-5 \end{smallmatrix} \right)</math> 0 渡辺 朋美</p> <p>丹羽 南央美 2 <math>\left( \begin{smallmatrix} 21-3 \\ 21-2 \end{smallmatrix} \right)</math> 0 平澤 真由美</p>
<p>試合番号 D-1</p> <p>相模原女子大学A 3 - 2 文教大学</p> <p>吉野 梨紗 2 <math>\left( \begin{smallmatrix} 21-15 \\ 21-11 \end{smallmatrix} \right)</math> 0 小原 香澄 中里 仁美 0 石塚 有希</p> <p>倉知 かおり 2 <math>\left( \begin{smallmatrix} 21-15 \\ 21-17 \end{smallmatrix} \right)</math> 0 阿部 早紀子 粕谷 美里 0 柴崎 美由貴</p> <p>吉野 梨紗 0 <math>\left( \begin{smallmatrix} 11-21 \\ 20-22 \end{smallmatrix} \right)</math> 2 松島 愛</p> <p>川越 絵里子 0 <math>\left( \begin{smallmatrix} 10-21 \\ 21-23 \end{smallmatrix} \right)</math> 2 田中 実樹</p> <p>中里 仁美 2 <math>\left( \begin{smallmatrix} 21-5 \\ 21-9 \end{smallmatrix} \right)</math> 0 小原 香澄</p>	<p>試合番号 D-2</p> <p>文教大学 5 - 0 田園調布学園大学</p> <p>田中 実樹 2 <math>\left( \begin{smallmatrix} 21-11 \\ 21-19 \end{smallmatrix} \right)</math> 0 吉田 早紀 石塚 有希 0 佐藤 秀美</p> <p>小原 香澄 2 <math>\left( \begin{smallmatrix} 21-8 \\ 21-10 \end{smallmatrix} \right)</math> 0 森 彩香 柴崎 美由貴 0 井上 礼梨</p> <p>松島 愛 2 <math>\left( \begin{smallmatrix} 21-13 \\ 21-12 \end{smallmatrix} \right)</math> 0 江田 幸菜</p> <p>田中 実樹 2 <math>\left( \begin{smallmatrix} 21-15 \\ 21-13 \end{smallmatrix} \right)</math> 0 小原 亜由美</p> <p>石塚 有希 2 <math>\left( \begin{smallmatrix} 22-20 \\ 21-10 \end{smallmatrix} \right)</math> 0 上原 直子</p>	<p>試合番号 D-3</p> <p>田園調布学園大学 3 - 2 相模原女子大学A</p> <p>佐藤 秀美 2 <math>\left( \begin{smallmatrix} 21-15 \\ 21-15 \end{smallmatrix} \right)</math> 0 倉知 かおり 森 彩香 0 粕谷 美里</p> <p>江田 幸菜 0 <math>\left( \begin{smallmatrix} 6-21 \\ 16-21 \end{smallmatrix} \right)</math> 2 中里 仁美 秋元 かおり 0 吉野 梨紗</p> <p>小原 亜由美 2 <math>\left( \begin{smallmatrix} 21-16 \\ 21-17 \end{smallmatrix} \right)</math> 0 川越 絵里子</p> <p>吉田 早紀 2 <math>\left( \begin{smallmatrix} 21-17 \\ 21-13 \end{smallmatrix} \right)</math> 0 吉野 梨紗</p> <p>上原 直子 0 <math>\left( \begin{smallmatrix} 7-21 \\ 11-21 \end{smallmatrix} \right)</math> 2 中里 仁美</p>

試合番号 1	試合番号 2	試合番号 3
東海大学 3 - 0 神奈川大学B	神奈川大学A 3 - 0 文教大学	東海大学 3 - 2 神奈川大学A
松本 千夏 $2 \begin{pmatrix} 21-13 \\ 21-15 \end{pmatrix} 0$ 東村 芙美 関 亜由美	佐々木 麻美 $2 \begin{pmatrix} 21-15 \\ 21-18 \end{pmatrix} 0$ 田中 実樹 大場 素 石塚 有希	松本 千夏 $1 \begin{pmatrix} 15-21 \\ 21-17 \\ 12-21 \end{pmatrix} 2$ 森 江里奈 関 亜由美 佐々木 麻美
上田 明日香 $2 \begin{pmatrix} 21-11 \\ 21-13 \end{pmatrix} 0$ 落合 美耶 桂 理代 斉藤 桃子	森 江里奈 $2 \begin{pmatrix} 21-7 \\ 21-8 \end{pmatrix} 0$ 柴崎 美由貴 伊藤 望 小原 香澄	上田 明日香 $2 \begin{pmatrix} 21-16 \\ 15-21 \\ 23-21 \end{pmatrix} 1$ 伊藤 望 桂 理代 高野 祥代
岩切 美那 $2 \begin{pmatrix} 21-17 \\ 21-17 \end{pmatrix} 0$ 小山 晴香	高野 祥代 $2 \begin{pmatrix} 21-7 \\ 21-5 \end{pmatrix} 0$ 松島 愛	十田 彩 $1 \begin{pmatrix} 14-21 \\ 21-15 \\ 19-21 \end{pmatrix} 2$ 大場 素
相沢 理沙 $\left( \right)$ 上田 維子	丹羽 南央美 $\left( \right)$ 田中 実樹	岩切 美那 $2 \begin{pmatrix} 22-20 \\ 21-16 \end{pmatrix} 0$ 丹羽 南央美
十田 彩 $\left( \right)$ 薄田 美穂	秋本 春菜 $\left( \right)$ 石塚 有希	相沢 理沙 $2 \begin{pmatrix} 21-13 \\ 21-16 \end{pmatrix} 0$ 秋本 春菜