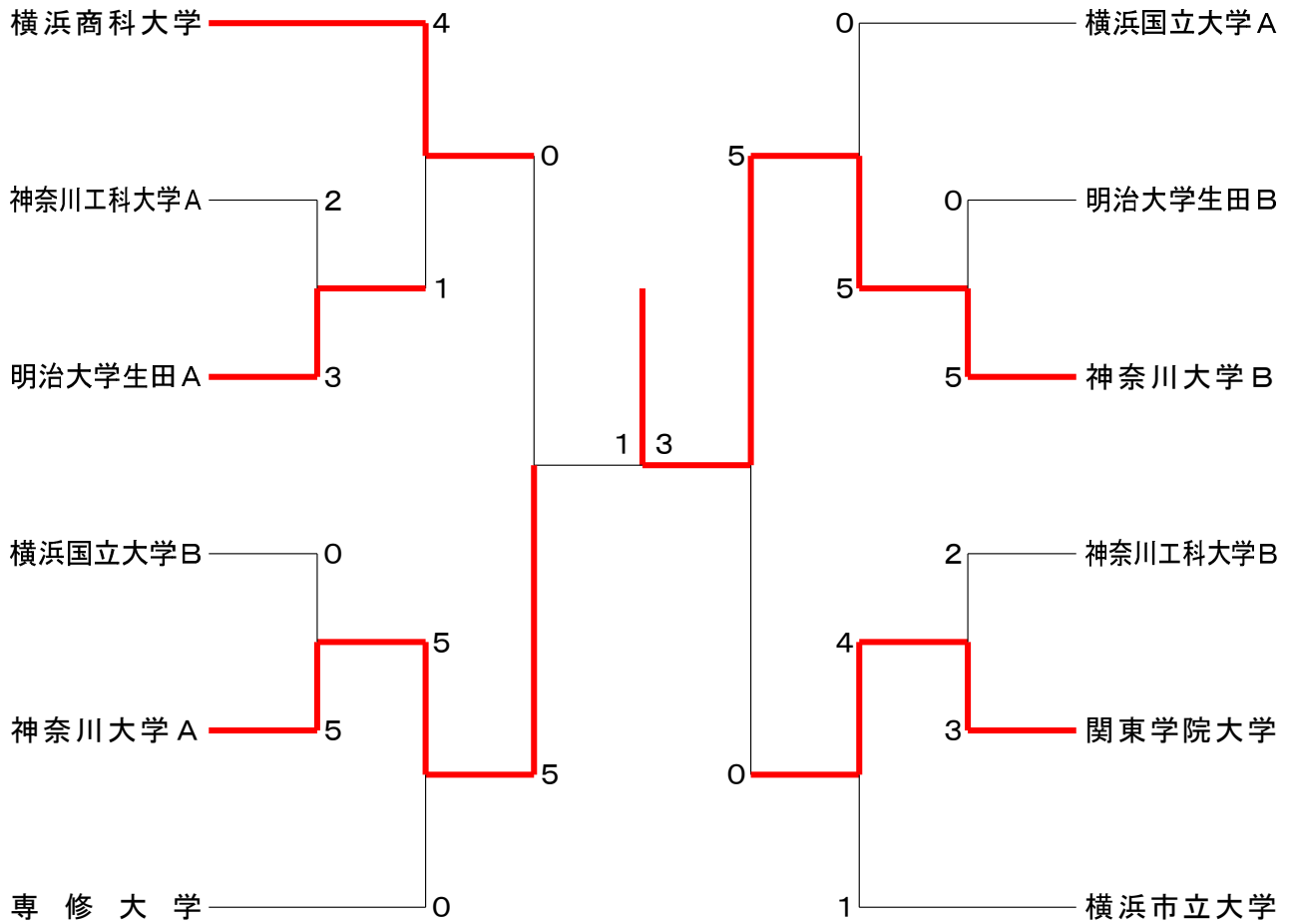
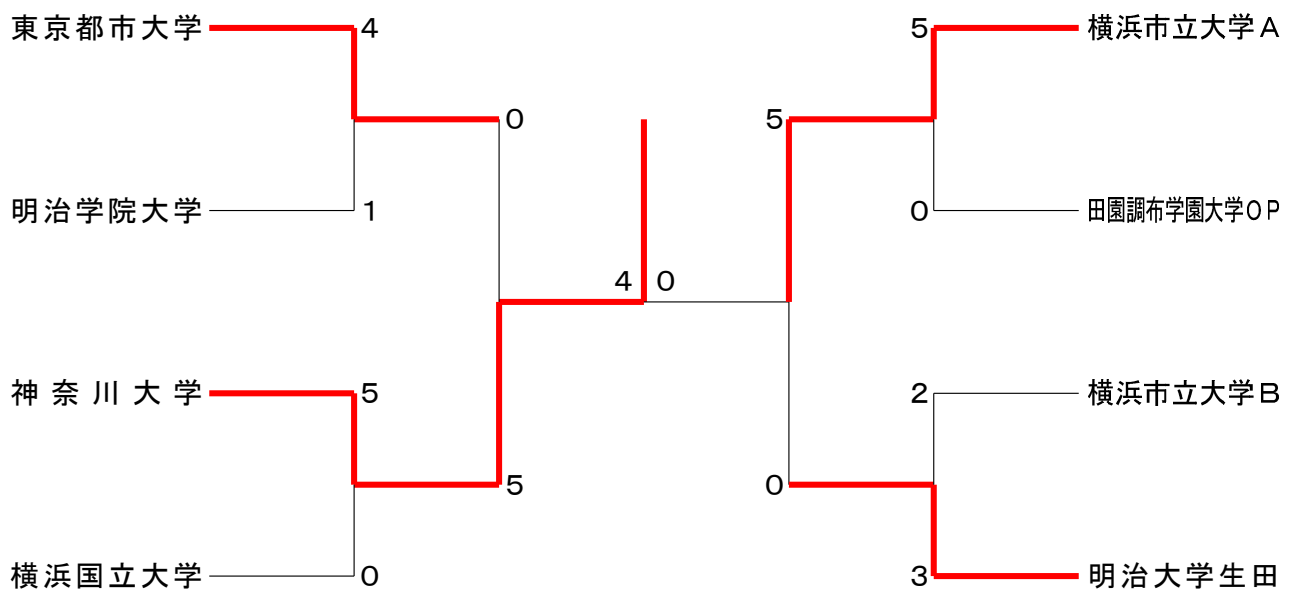


男子団体



女子団体



<p>試合番号 MT-1</p> <p>明治大学生田A 3 - 2 神奈川工科大学A</p> <p>工藤 大夢 2 $\left(\begin{smallmatrix} 21-13 \\ 21-6 \end{smallmatrix} \right)$ 0 鈴木 勇人 金田 優樹 2 $\left(\begin{smallmatrix} 21-6 \\ 21-6 \end{smallmatrix} \right)$ 0 岩野 洸太</p> <p>竹石 英雄 1 $\left(\begin{smallmatrix} 18-21 \\ 21-19 \\ 12-21 \end{smallmatrix} \right)$ 2 志村 美貴 小笠原 光祐 2 $\left(\begin{smallmatrix} 21-19 \\ 21-13 \end{smallmatrix} \right)$ 2 與儀 天友</p> <p>竹石 英雄 2 $\left(\begin{smallmatrix} 14-21 \\ 21-19 \\ 21-13 \end{smallmatrix} \right)$ 1 山口 寛貴</p> <p>宿波 裕希 0 $\left(\begin{smallmatrix} 9-21 \\ 11-21 \end{smallmatrix} \right)$ 2 志村 美貴</p> <p>工藤 大夢 2 $\left(\begin{smallmatrix} 21-5 \\ 21-14 \end{smallmatrix} \right)$ 0 與儀 天友</p>	<p>試合番号 MT-2</p> <p>神奈川大学A 5 - 0 横浜国立大学B</p> <p>下野 智輝 2 $\left(\begin{smallmatrix} 21-5 \\ 21-13 \end{smallmatrix} \right)$ 0 大橋 悠理 甲斐 匠 2 $\left(\begin{smallmatrix} 21-13 \\ 21-13 \end{smallmatrix} \right)$ 0 中西 章太郎</p> <p>小堀 善平 2 $\left(\begin{smallmatrix} 21-9 \\ 21-8 \end{smallmatrix} \right)$ 0 西條 匡社 小林 翔太 2 $\left(\begin{smallmatrix} 21-8 \\ 21-8 \end{smallmatrix} \right)$ 0 樟山 諒</p> <p>奥村 豪丸 2 $\left(\begin{smallmatrix} 21-10 \\ 21-6 \end{smallmatrix} \right)$ 0 飯塚 拓己</p> <p>安間 亮太 2 $\left(\begin{smallmatrix} 21-10 \\ 21-6 \end{smallmatrix} \right)$ 0 大橋 悠理</p> <p>後藤 駿 2 $\left(\begin{smallmatrix} 21-14 \\ 21-13 \end{smallmatrix} \right)$ 0 樟山 諒</p>	<p>試合番号 MT-3</p> <p>神奈川大学B 5 - 0 明治大学生田B</p> <p>鶴田 遥大 2 $\left(\begin{smallmatrix} 21-10 \\ 21-9 \end{smallmatrix} \right)$ 0 鯉沼 蓮 松隈 圭真 2 $\left(\begin{smallmatrix} 21-9 \\ 21-9 \end{smallmatrix} \right)$ 0 佐藤 悠太郎</p> <p>油井 颯飛 2 $\left(\begin{smallmatrix} 21-9 \\ 21-12 \end{smallmatrix} \right)$ 0 光明寺 健太 宮地 紘己 2 $\left(\begin{smallmatrix} 21-9 \\ 21-12 \end{smallmatrix} \right)$ 0 宮内 直樹</p> <p>井上 拓翔 2 $\left(\begin{smallmatrix} 21-9 \\ 21-7 \end{smallmatrix} \right)$ 0 大髭 青空</p> <p>原田 一輝 2 $\left(\begin{smallmatrix} 21-8 \\ 21-5 \end{smallmatrix} \right)$ 0 光明寺 健太</p> <p>内山 太陽 2 $\left(\begin{smallmatrix} 21-3 \\ 21-5 \end{smallmatrix} \right)$ 0 鯉沼 蓮</p>
<p>試合番号 MT-4</p> <p>関東学院大学 3 - 2 神奈川工科大学B</p> <p>加藤 雄汰 2 $\left(\begin{smallmatrix} 21-9 \\ 21-13 \end{smallmatrix} \right)$ 0 池田 瑞樹 太田 悠斗 2 $\left(\begin{smallmatrix} 21-9 \\ 21-13 \end{smallmatrix} \right)$ 0 斎藤 大和</p> <p>XIE JIALE 0 $\left(\begin{smallmatrix} 5-21 \\ 7-21 \end{smallmatrix} \right)$ 2 菅原 楓斗 青木 聡太 0 $\left(\begin{smallmatrix} 5-21 \\ 7-21 \end{smallmatrix} \right)$ 2 佐々木 永遠</p> <p>太田 悠斗 2 $\left(\begin{smallmatrix} 21-18 \\ 21-19 \end{smallmatrix} \right)$ 0 南雲 直人</p> <p>山崎 隼十 0 $\left(\begin{smallmatrix} 9-21 \\ 5-21 \end{smallmatrix} \right)$ 2 斎藤 大和</p> <p>加藤 雄汰 2 $\left(\begin{smallmatrix} 21-18 \\ 21-18 \end{smallmatrix} \right)$ 0 佐々木 永遠</p>	<p>試合番号 MT-5</p> <p>横浜商科大学 4 - 1 明治大学生田A</p> <p>鈴木 直人 2 $\left(\begin{smallmatrix} 24-22 \\ 21-15 \end{smallmatrix} \right)$ 0 金田 優樹 塙 友樹 2 $\left(\begin{smallmatrix} 24-22 \\ 21-15 \end{smallmatrix} \right)$ 0 工藤 大夢</p> <p>甲斐 直人 2 $\left(\begin{smallmatrix} 21-12 \\ 21-11 \end{smallmatrix} \right)$ 0 小笠原 光祐 村田 健介 2 $\left(\begin{smallmatrix} 21-12 \\ 21-11 \end{smallmatrix} \right)$ 0 宿波 裕希</p> <p>塙 友樹 2 $\left(\begin{smallmatrix} 21-4 \\ 21-5 \end{smallmatrix} \right)$ 0 竹石 英雄</p> <p>鈴木 直人 0 $\left(\begin{smallmatrix} 18-21 \\ 14-21 \end{smallmatrix} \right)$ 2 工藤 大夢</p> <p>甲斐 直人 2 $\left(\begin{smallmatrix} 21-15 \\ 21-10 \end{smallmatrix} \right)$ 0 小笠原 光祐</p>	<p>試合番号 MT-6</p> <p>神奈川大学A 5 - 0 専修大学</p> <p>下野 智輝 2 $\left(\begin{smallmatrix} 21-10 \\ 21-14 \end{smallmatrix} \right)$ 0 片原 大翔 後藤 駿 2 $\left(\begin{smallmatrix} 21-10 \\ 21-14 \end{smallmatrix} \right)$ 0 木村 悠吏</p> <p>小林 翔太 2 $\left(\begin{smallmatrix} 21-18 \\ 21-6 \end{smallmatrix} \right)$ 0 棚田 光翔 小堀 善平 2 $\left(\begin{smallmatrix} 21-18 \\ 21-6 \end{smallmatrix} \right)$ 0 赤坂 亮弥</p> <p>安間 亮太 2 $\left(\begin{smallmatrix} 21-17 \\ 21-13 \end{smallmatrix} \right)$ 0 樋口 友弥</p> <p>下野 智輝 2 $\left(\begin{smallmatrix} 21-11 \\ 24-22 \end{smallmatrix} \right)$ 0 棚田 光翔</p> <p>奥村 豪丸 2 $\left(\begin{smallmatrix} 22-20 \\ 21-18 \end{smallmatrix} \right)$ 0 赤坂 亮弥</p>
<p>試合番号 MT-7</p> <p>神奈川大学B 5 - 0 横浜国立大学A</p> <p>井上 拓翔 2 $\left(\begin{smallmatrix} 21-7 \\ 21-10 \end{smallmatrix} \right)$ 0 齋藤 礼旺 原田 一輝 2 $\left(\begin{smallmatrix} 21-7 \\ 21-10 \end{smallmatrix} \right)$ 0 塚本 開史</p> <p>鶴田 遥大 2 $\left(\begin{smallmatrix} 21-9 \\ 21-14 \end{smallmatrix} \right)$ 0 中澤 一輝 宮地 紘己 2 $\left(\begin{smallmatrix} 21-9 \\ 21-14 \end{smallmatrix} \right)$ 0 福光 想一郎</p> <p>油井 颯飛 2 $\left(\begin{smallmatrix} 21-6 \\ 21-10 \end{smallmatrix} \right)$ 0 児玉 友輝</p> <p>内山 太陽 2 $\left(\begin{smallmatrix} 21-2 \\ 21-8 \end{smallmatrix} \right)$ 0 玉城 翔</p> <p>松隈 圭真 2 $\left(\begin{smallmatrix} 21-5 \\ 21-16 \end{smallmatrix} \right)$ 0 中澤 一輝</p>	<p>試合番号 MT-8</p> <p>関東学院大学 4 - 1 横浜市立大学</p> <p>太田 悠斗 2 $\left(\begin{smallmatrix} 21-11 \\ 21-11 \end{smallmatrix} \right)$ 0 曾和 健太 XIE JIALE 2 $\left(\begin{smallmatrix} 21-11 \\ 21-11 \end{smallmatrix} \right)$ 0 目山 昂樹</p> <p>加藤 雄汰 2 $\left(\begin{smallmatrix} 21-19 \\ 21-19 \end{smallmatrix} \right)$ 0 辻内 優 山崎 隼十 2 $\left(\begin{smallmatrix} 21-19 \\ 21-19 \end{smallmatrix} \right)$ 0 石塚 翔也</p> <p>山崎 隼十 0 $\left(\begin{smallmatrix} 12-21 \\ 10-21 \end{smallmatrix} \right)$ 2 曾和 健太</p> <p>加藤 雄汰 2 $\left(\begin{smallmatrix} 21-7 \\ 21-11 \end{smallmatrix} \right)$ 0 辻内 優</p> <p>太田 悠斗 2 $\left(\begin{smallmatrix} 21-17 \\ 21-14 \end{smallmatrix} \right)$ 0 目山 昂樹</p>	<p>試合番号 MT-9</p> <p>神奈川大学A 5 - 0 横浜商科大学</p> <p>小林 翔太 2 $\left(\begin{smallmatrix} 21-10 \\ 21-8 \end{smallmatrix} \right)$ 0 鈴木 直人 後藤 駿 2 $\left(\begin{smallmatrix} 21-10 \\ 21-8 \end{smallmatrix} \right)$ 0 甲斐 直人</p> <p>小堀 善平 2 $\left(\begin{smallmatrix} 21-17 \\ 21-12 \end{smallmatrix} \right)$ 0 塙 友樹 甲斐 匠 2 $\left(\begin{smallmatrix} 21-17 \\ 21-12 \end{smallmatrix} \right)$ 0 村田 健介</p> <p>安間 亮太 2 $\left(\begin{smallmatrix} 21-11 \\ 21-9 \end{smallmatrix} \right)$ 0 甲斐 直人</p> <p>下野 智輝 2 $\left(\begin{smallmatrix} 21-8 \\ 21-8 \end{smallmatrix} \right)$ 0 鈴木 直人</p> <p>奥村 豪丸 2 $\left(\begin{smallmatrix} 21-14 \\ 21-9 \end{smallmatrix} \right)$ 0 塙 友樹</p>
<p>試合番号 MT-10</p> <p>神奈川大学B 5 - 0 関東学院大学</p> <p>油井 颯飛 2 $\left(\begin{smallmatrix} 21-15 \\ 21-15 \end{smallmatrix} \right)$ 0 加藤 雄汰 宮地 紘己 2 $\left(\begin{smallmatrix} 21-15 \\ 21-15 \end{smallmatrix} \right)$ 0 太田 悠斗</p> <p>井上 拓翔 2 $\left(\begin{smallmatrix} 21-4 \\ 21-5 \end{smallmatrix} \right)$ 0 山崎 隼十 原田 一輝 2 $\left(\begin{smallmatrix} 21-4 \\ 21-5 \end{smallmatrix} \right)$ 0 XIE JIALE</p> <p>内山 太陽 2 $\left(\begin{smallmatrix} 21-15 \\ 21-15 \end{smallmatrix} \right)$ 0 太田 悠斗</p> <p>松隈 圭真 2 $\left(\begin{smallmatrix} 21-11 \\ 21-4 \end{smallmatrix} \right)$ 0 山崎 隼十</p> <p>鶴田 遥大 2 $\left(\begin{smallmatrix} 21-12 \\ 21-14 \end{smallmatrix} \right)$ 0 加藤 雄汰</p>	<p>試合番号 MT-11</p> <p>神奈川大学B 3 - 1 神奈川大学A</p> <p>鶴田 遥大 0 $\left(\begin{smallmatrix} 16-21 \\ 18-21 \end{smallmatrix} \right)$ 2 下野 智輝 松隈 圭真 0 $\left(\begin{smallmatrix} 16-21 \\ 18-21 \end{smallmatrix} \right)$ 2 小堀 善平</p> <p>油井 颯飛 2 $\left(\begin{smallmatrix} 22-20 \\ 13-21 \\ 21-17 \end{smallmatrix} \right)$ 1 小林 翔太 宮地 紘己 2 $\left(\begin{smallmatrix} 22-20 \\ 13-21 \\ 21-17 \end{smallmatrix} \right)$ 1 後藤 駿</p> <p>井上 拓翔 2 $\left(\begin{smallmatrix} 21-14 \\ 21-19 \end{smallmatrix} \right)$ 0 安間 亮太</p> <p>原田 一輝 2 $\left(\begin{smallmatrix} 22-20 \\ 21-18 \end{smallmatrix} \right)$ 0 下野 智輝</p> <p>松隈 圭真 $\left(\quad \right)$ 0 奥村 豪丸</p>	

<p>試合番号 WT-1</p> <p>東京都市大学 4 - 1 明治学院大学</p> <p>蓮見 こはる $2 \begin{pmatrix} 21-10 \\ 21-12 \end{pmatrix} 0$ 小栗 諒子 井上 茉奈美</p> <p>中山 朝陽 $0 \begin{pmatrix} 14-21 \\ 13-21 \end{pmatrix} 2$ 大田 汐音 戸松 碧海</p> <p>井上 茉奈美 $2 \begin{pmatrix} 21-13 \\ 21-18 \end{pmatrix} 0$ 小栗 諒子</p> <p>中山 朝陽 $2 \begin{pmatrix} 21-15 \\ 21-9 \end{pmatrix} 0$ 大田 汐音</p> <p>蓮見 こはる $2 \begin{pmatrix} 21-18 \\ 21-19 \end{pmatrix} 0$ 兼高 さくら</p>	<p>試合番号 WT-2</p> <p>神奈川大学 5 - 0 横浜国立大学</p> <p>鈴木 怜奈 $2 \begin{pmatrix} 21-5 \\ 21-3 \end{pmatrix} 0$ 西村 朱莉 中嶋 花帆</p> <p>松下 菜菜 $2 \begin{pmatrix} 21-5 \\ 21-3 \end{pmatrix} 0$ 阿部 和奏 新岡 芽依</p> <p>松下 菜菜 $2 \begin{pmatrix} 21-5 \\ 21-6 \end{pmatrix} 0$ 牧 実優</p> <p>井本 陽菜 $2 \begin{pmatrix} 21-11 \\ 21-9 \end{pmatrix} 0$ 阿部 和奏</p> <p>新岡 芽依 $2 \begin{pmatrix} 21-4 \\ 21-3 \end{pmatrix} 0$ 小林 柚結</p>	<p>試合番号 WT-3</p> <p>横浜市立大学A 5 - 0 田園市立大学OP</p> <p>青嶋 妃菜 $\begin{pmatrix} \\ \end{pmatrix} X$ 笹方 珠里羽op 狩集 結衣</p> <p>菅田 美波 $\begin{pmatrix} \\ \end{pmatrix} X$ 笹方 珠里羽op 小野 瑞季</p> <p>小野 瑞季 $\begin{pmatrix} \\ \end{pmatrix} X$ 小保方 凜花op</p> <p>狩集 結衣 $\begin{pmatrix} \\ \end{pmatrix} X$ 田中 優衣op</p> <p>青嶋 妃菜 $\begin{pmatrix} \\ \end{pmatrix} X$ 笹方 珠里羽op</p>
<p>試合番号 WT-4</p> <p>明治大学生田 3 - 2 横浜市立大学B</p> <p>光永 寛菜 $0 \begin{pmatrix} 20-22 \\ 10-21 \end{pmatrix} 2$ 吉田 美晴 高田 彩夏</p> <p>有松 枝希佳 $2 \begin{pmatrix} 19-21 \\ 21-16 \\ 21-14 \end{pmatrix} 1$ 西村 里咲 湧本 藍花</p> <p>竹内 世寧 $0 \begin{pmatrix} 9-21 \\ 9-21 \end{pmatrix} 2$ 吉田 美晴</p> <p>高田 彩夏 $2 \begin{pmatrix} 21-13 \\ 21-13 \end{pmatrix} 0$ 西村 里咲</p> <p>光永 寛菜 $2 \begin{pmatrix} 23-21 \\ 21-11 \end{pmatrix} 0$ 堀 ゆいか</p>	<p>試合番号 WT-5</p> <p>神奈川大学 5 - 0 東京都市大学</p> <p>鈴木 怜奈 $2 \begin{pmatrix} 21-16 \\ 21-5 \end{pmatrix} 0$ 井上 茉奈美 中嶋 花帆</p> <p>松下 菜菜 $2 \begin{pmatrix} 21-2 \\ 21-7 \end{pmatrix} 0$ 蓮見 こはる 新岡 芽依</p> <p>中嶋 花帆 $2 \begin{pmatrix} 21-12 \\ 21-15 \end{pmatrix} 0$ 井上 茉奈美</p> <p>新岡 芽依 $2 \begin{pmatrix} 21-4 \\ 21-5 \end{pmatrix} 0$ 中山 朝陽</p> <p>井本 陽菜 $2 \begin{pmatrix} 21-3 \\ 21-2 \end{pmatrix} 0$ 戸松 碧海</p>	<p>試合番号 WT-6</p> <p>横浜市立大学A 5 - 0 明治大学生田</p> <p>青嶋 妃菜 $2 \begin{pmatrix} 17-21 \\ 21-16 \\ 21-19 \end{pmatrix} 1$ 光永 寛菜 狩集 結衣</p> <p>菅田 美波 $2 \begin{pmatrix} 21-19 \\ 21-17 \end{pmatrix} 0$ 有松 枝希佳 小野 瑞季</p> <p>狩集 結衣 $2 \begin{pmatrix} 21-16 \\ 21-7 \end{pmatrix} 0$ 竹内 世寧</p> <p>小野 瑞季 $2 \begin{pmatrix} 21-11 \\ 21-11 \end{pmatrix} 0$ 高田 彩夏</p> <p>青嶋 妃菜 $2 \begin{pmatrix} 15-21 \\ 21-16 \\ 22-20 \end{pmatrix} 1$ 光永 寛菜</p>
<p>試合番号 WT-7</p> <p>神奈川大学 4 - 0 横浜市立大学A</p> <p>鈴木 怜奈 $2 \begin{pmatrix} 21-9 \\ 21-8 \end{pmatrix} 0$ 菅田 美波 中嶋 花帆</p> <p>新岡 芽依 $2 \begin{pmatrix} 21-14 \\ 21-2 \end{pmatrix} 0$ 青嶋 妃菜 井本 陽菜</p> <p>松下 菜菜 $2 \begin{pmatrix} 21-14 \\ 21-13 \end{pmatrix} 0$ 小野 瑞季</p> <p>井本 陽菜 $2 \begin{pmatrix} 21-8 \\ 21-1 \end{pmatrix} 0$ 狩集 結衣</p> <p>鈴木 怜奈 $\begin{pmatrix} \\ \end{pmatrix}$ 青嶋 妃菜</p>		