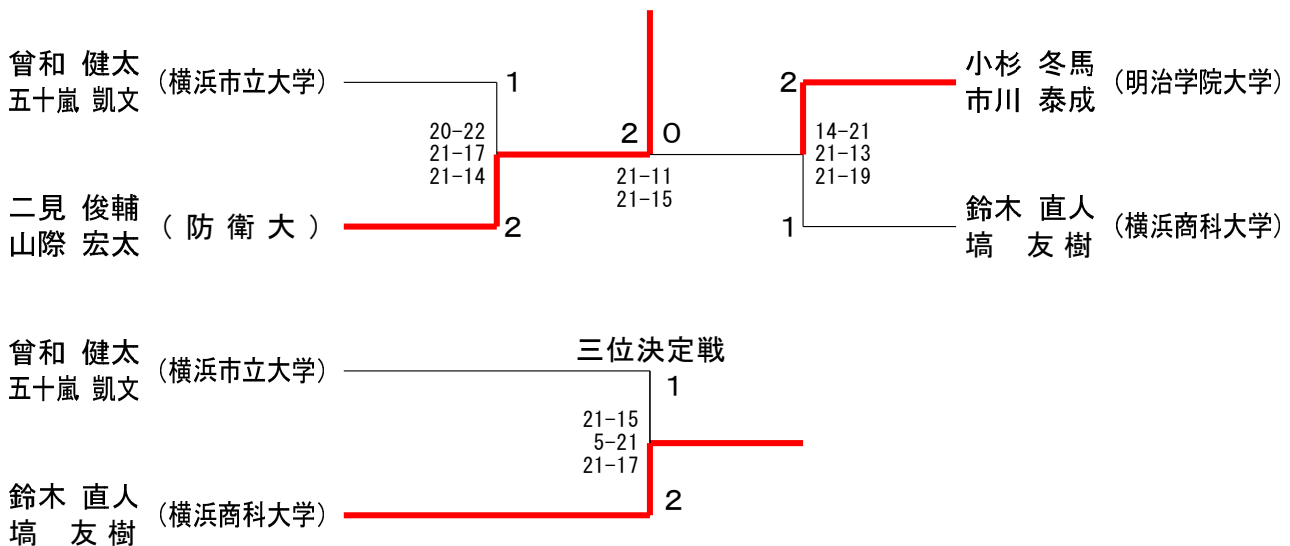


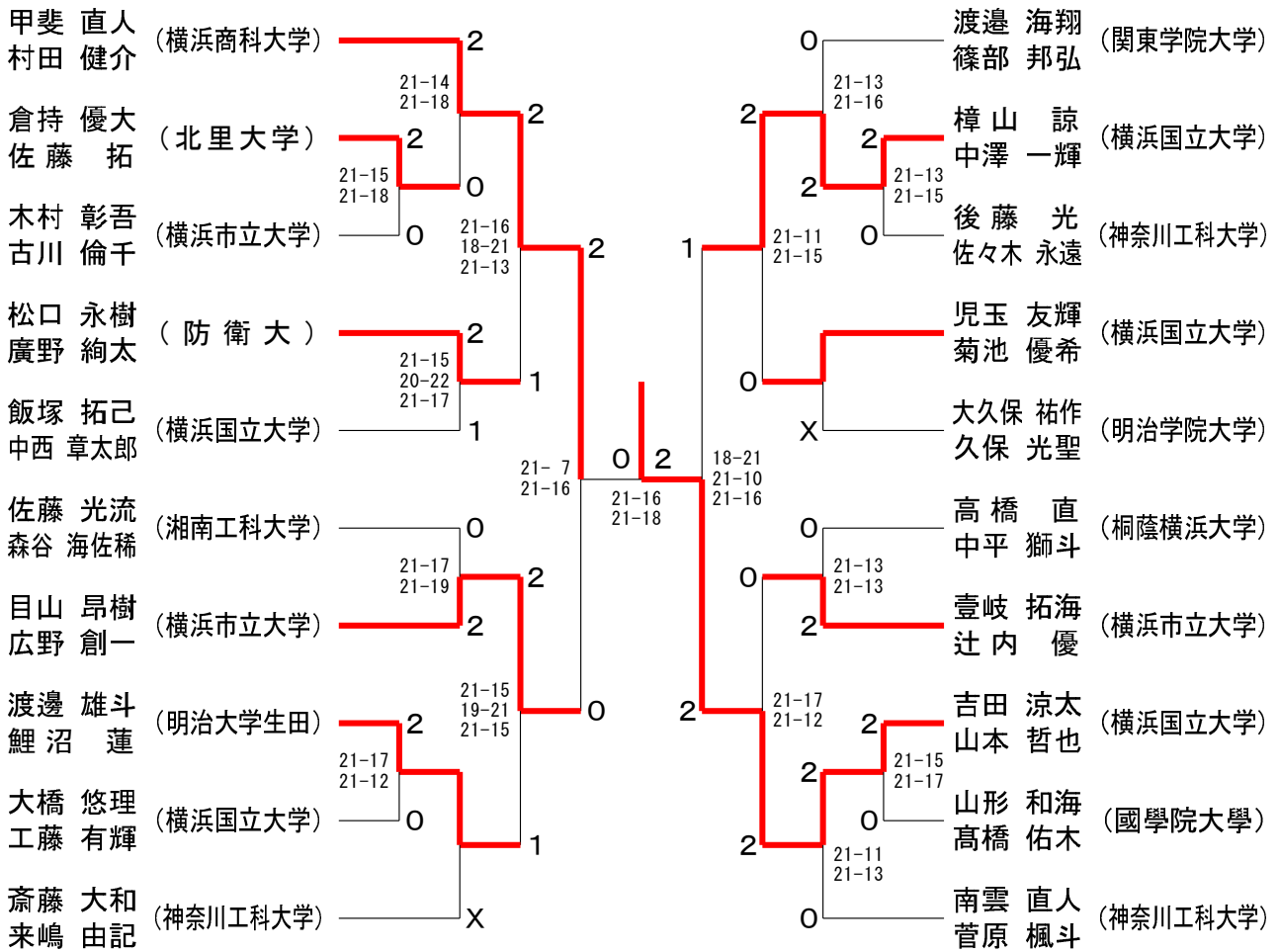
男子ダブルスAクラス Aブロック	加坂 藤本	岡工 山藤	曾和 五十嵐	小杉 市川	勝敗	順位
加藤 雄汰 (関東学院大学) 坂本 泰樹		○ 21-16 21-17	× 21-18 15-21	× ×- -	M 1-2 G 2-4 P 78-156	3
岡山 耕太 (明治大学生田) 工藤 大夢	× 16-21 17-21		× 17-21 14-21	× 12-21 18-21	M 0-3 G 0-6 P 94-126	4
曾和 健太 (横浜市立大学) 五十嵐 凱文	○ 18-21 21-15	○ 21-17 21-14		○ 19-21 21-17 21-19	M 3-0 G 6-1 P 184-124	1
小杉 冬馬 (明治学院大学) 市川 泰成	○ -x	○ 21-12 21-18	× 21-19 17-21 19-21		M 2-1 G 5-2 P 141-91	2

男子ダブルスAクラス Bブロック	鈴木 塙	志村 儀	二見 山	見際	勝敗	順位
鈴木 直人 (横浜商科大学) 塙 友樹		○ -x	○ 21-19 21-14		M 2-0 G 4-0 P 84-33	1
志村 美貴 (神奈川工科大学) 與儀 天友	× x-		× x-		M 0-2 G 0-4 P 0-84	3
二見 俊輔 (防衛大学校) 山際 宏太	× 19-21 14-21	○ -x			M 1-1 G 2-2 P 75-42	2

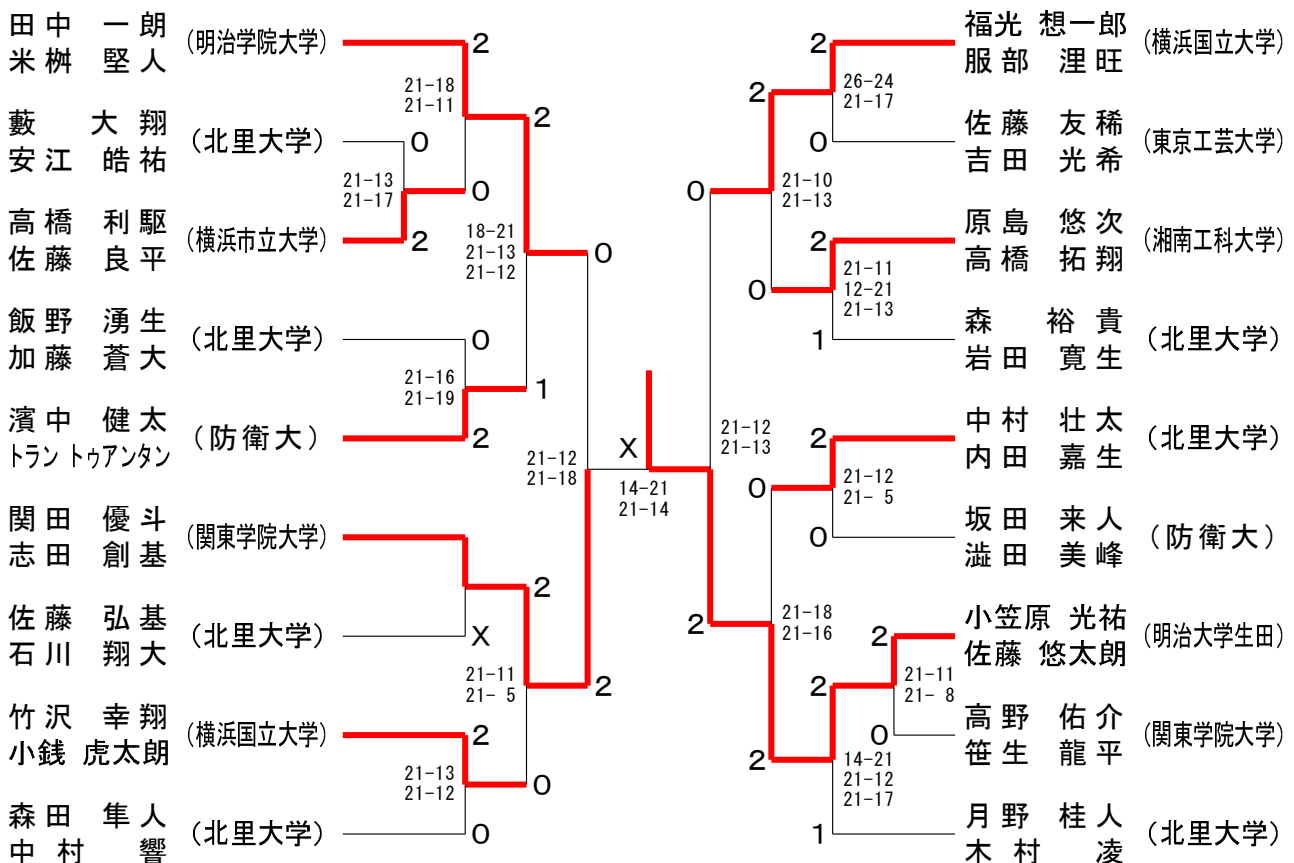
男子ダブルスAクラス 決勝トーナメント



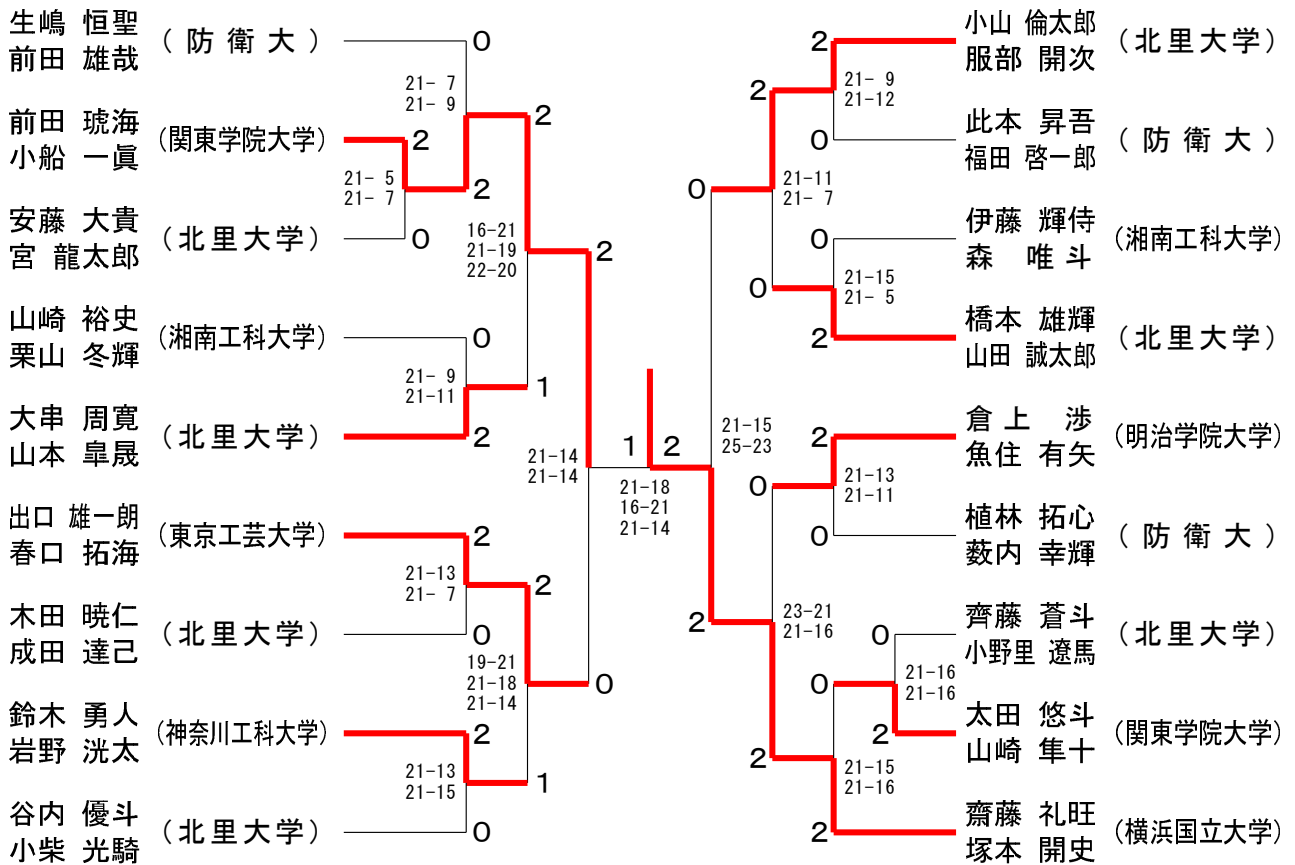
男子ダブルスBクラス



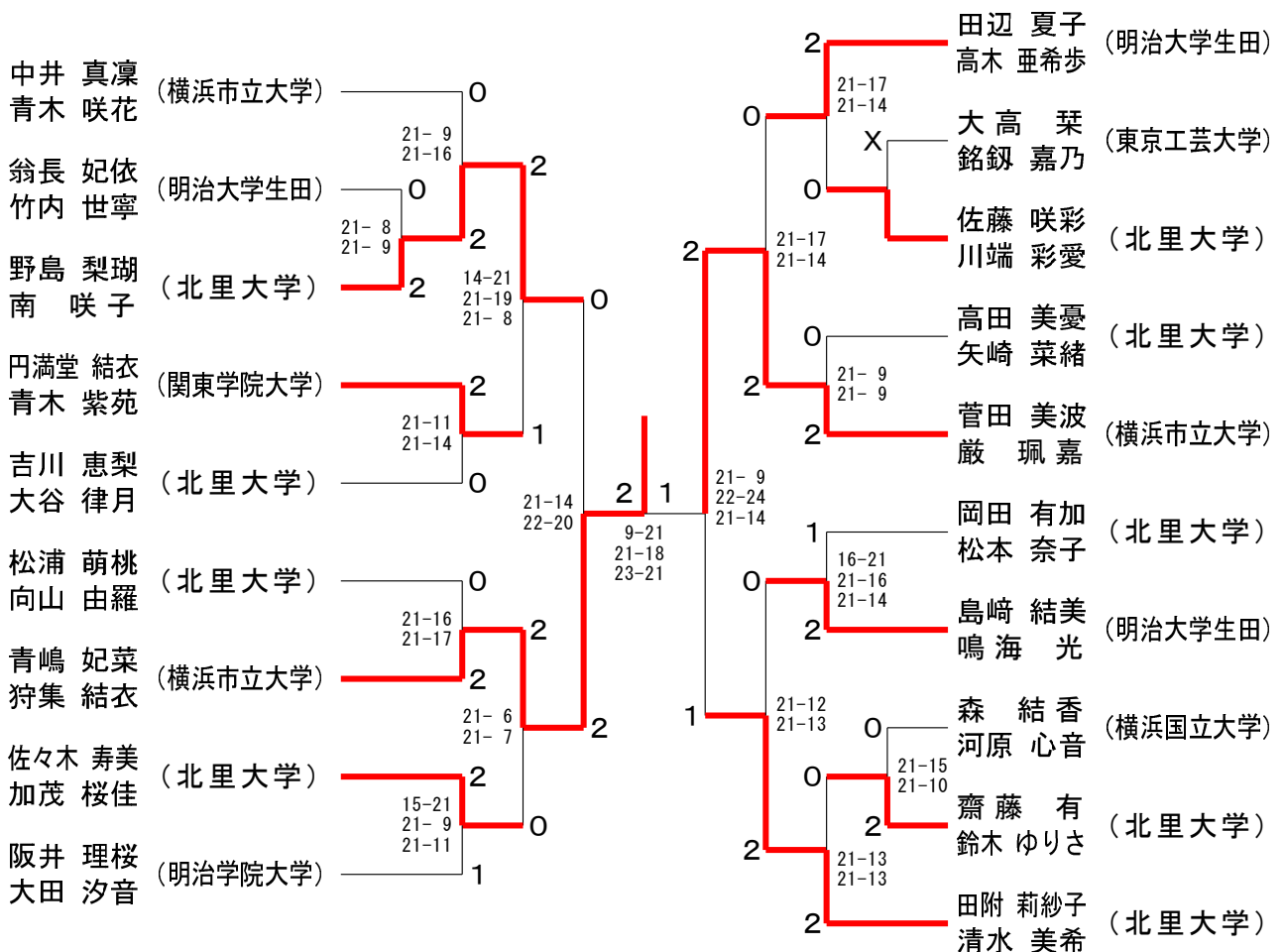
男子ダブルスCクラス1



男子ダブルスCクラス2



女子ダブルスCクラス



女子ダブルスBクラス A ブロック	椎名 美月 芹澤 玲奈 (北里大学)	松井 唯凜 小野 瑞季 (横浜市立大学)	高光 彩夏 光 永 寛菜 (明治大学生田)	田永 松岡 小西 聖奈 (関東学院大学)	勝 敗	順位
	○ 21-13 21-6	○ 21-14 21-8	○ 21-12 21-14	M 3-0 G 6-0 P 126-67	1	
	× 13-21 6-21	○ 21-15 13-21 21-13	× 20-22 16-21	M 1-2 G 2-5 P 110-134	3	
	× 14-21 8-21	× 15-21 21-13 13-21	× 15-21 17-21	M 0-3 G 1-6 P 103-139	4	
	× 12-21 14-21	○ 22-20 21-16	○ 21-15 21-17	M 2-1 G 4-2 P 111-110	2	

女子ダブルスBクラス B ブロック	片岡 愛花 白取 明佳 (北里大学)	蓮井 見上 小立 栗岡	勝 敗	順位
	× 16-21 21-23	○ 21-12 20-22 21-15	M 1-1 G 2-3 P 99-93	2
	○ 21-16 23-21	○ 21-8 21-16	M 2-0 G 4-0 P 86-61	1
	× 12-21 22-20 15-21	× 8-21 16-21	M 0-2 G 1-4 P 73-104	3

女子ダブルスBクラス C ブロック	西村 里咲 堀 ゆいか (横浜市立大学)	湧本 藍花 有松 枝希佳 (明治大学生田)	浦東 美沙貴 東 琉央 (防衛大学校)	勝 敗	順位
	○ 12-21 21-10 21-11	× 16-21 19-21	M 1-1 G 2-3 P 89-84	2	
	× 21-12 10-21 11-21	× 14-21 15-21	M 0-2 G 1-4 P 71-96	3	
	○ 21-16 21-19	○ 21-14 21-15	M 2-0 G 4-0 P 84-64	1	

女子ダブルスBクラス 決勝トーナメント

