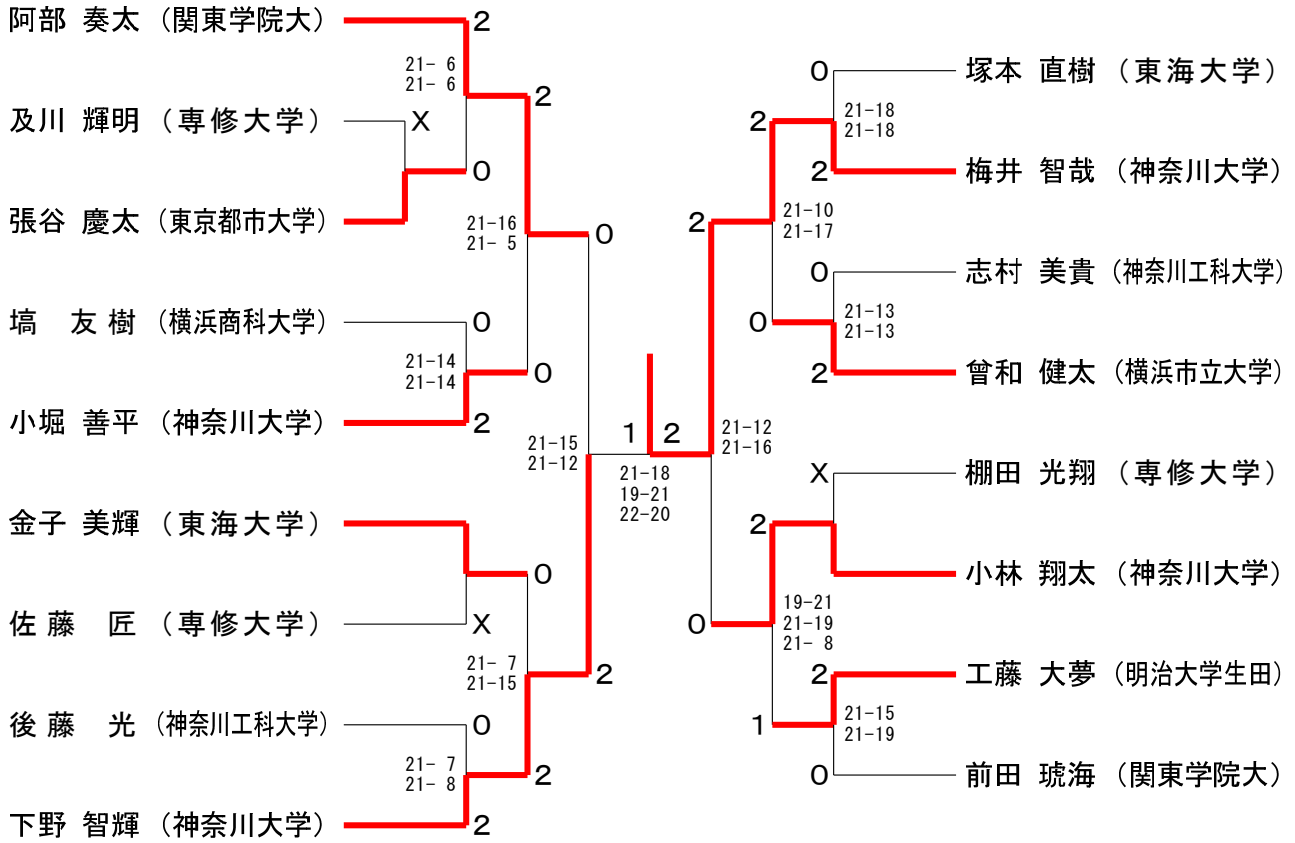
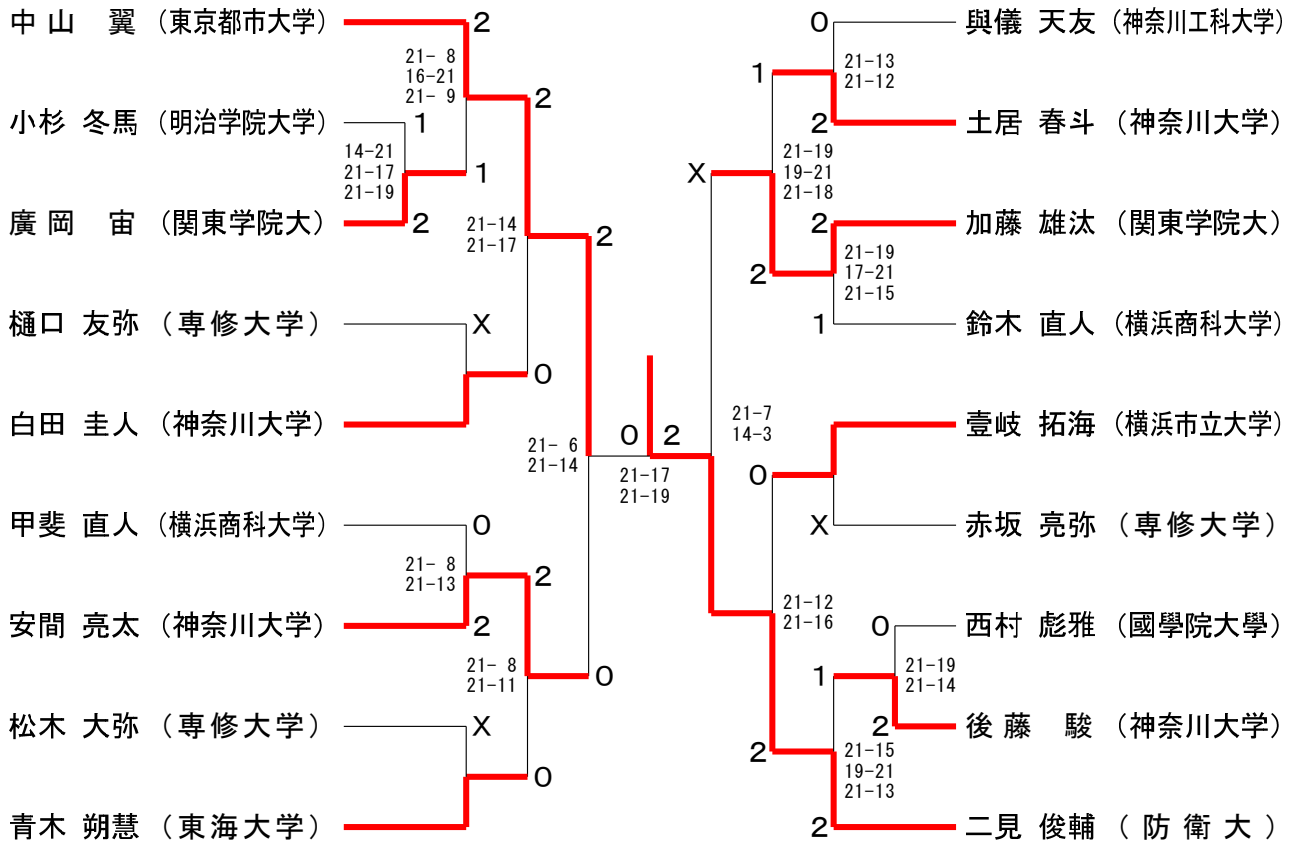


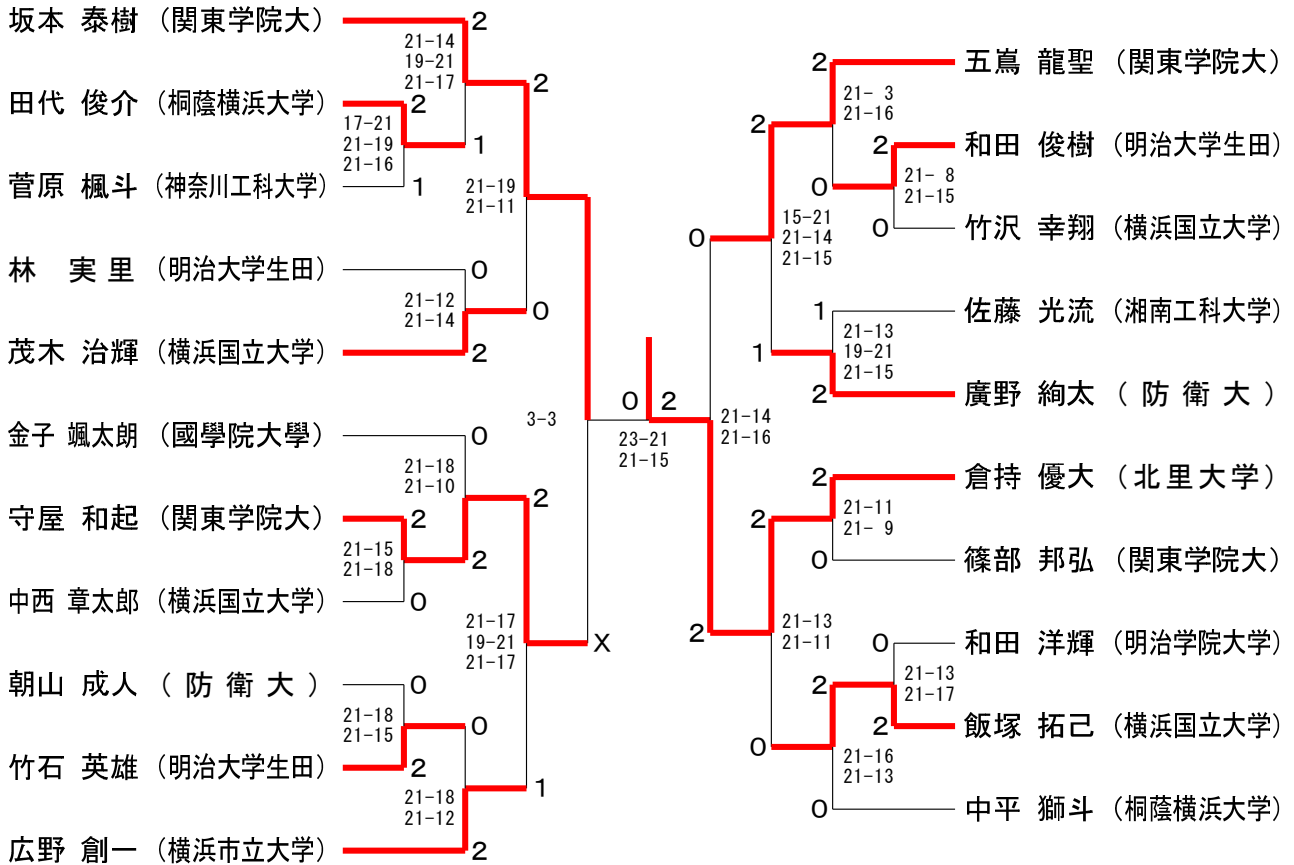
男子シングルスAクラス1



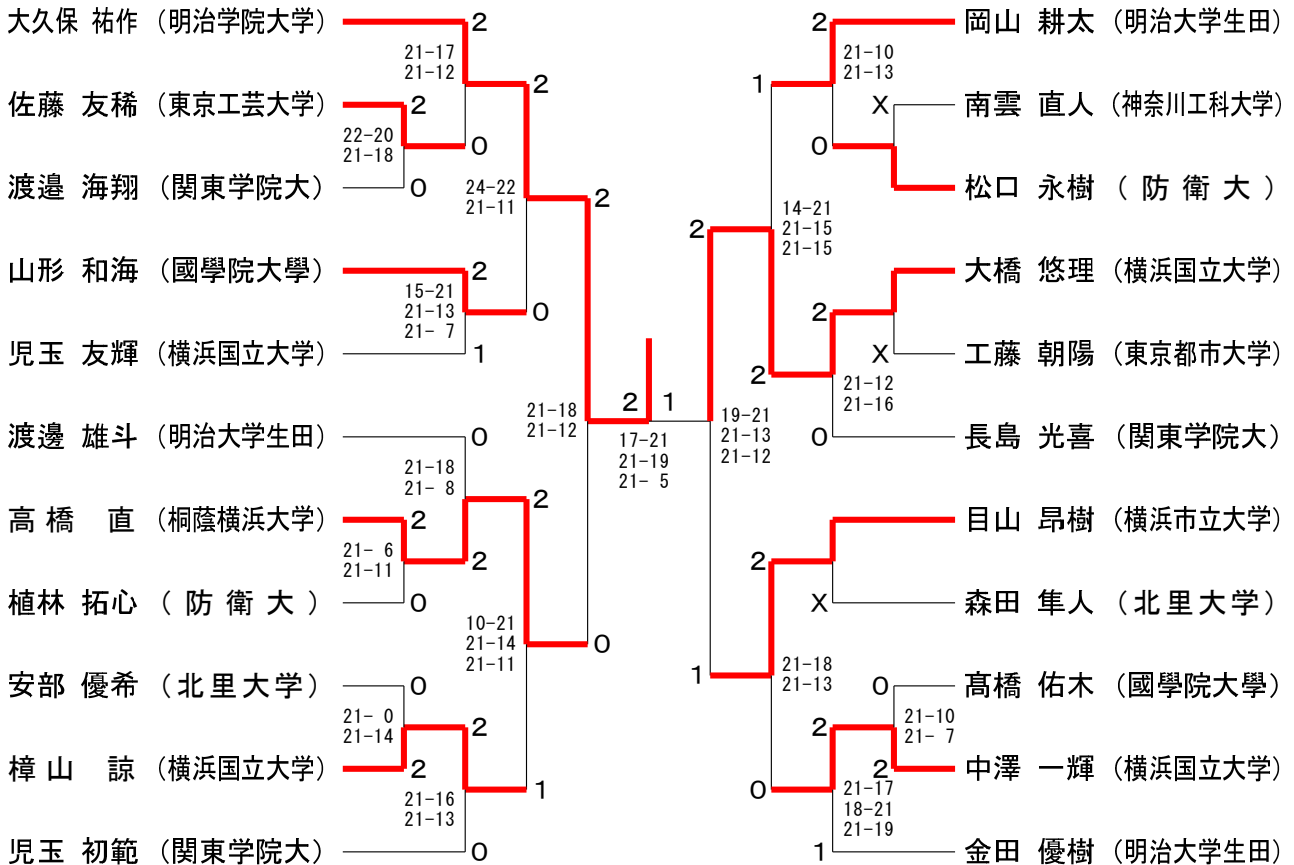
男子シングルスAクラス2



男子シングルスBクラス1



男子シングルスBクラス2

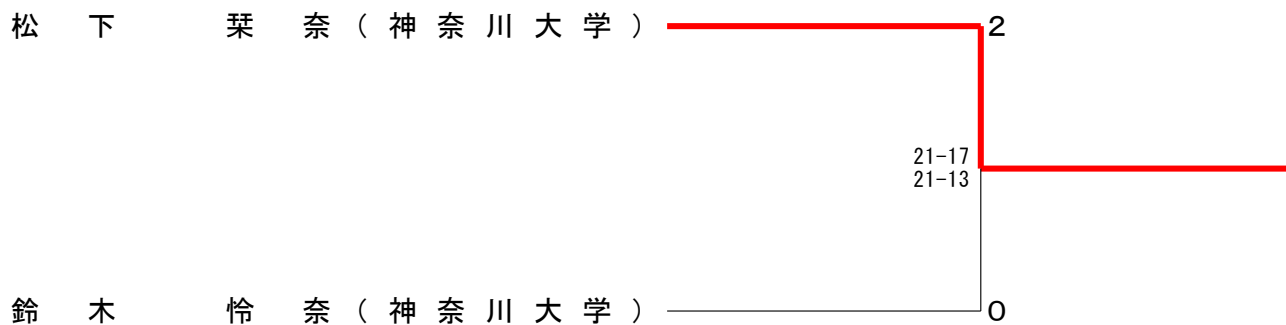




女子シングルスAクラス Aブロック	徳 差	立 岡	草 野	松 下	勝 敗	順 位
徳差 有佳子 (神奈川大学)		○ 21-16 21-14	○ -X	× 6-21 15-21	M 2-1 G 4-2 P 105-72	2
立岡 優貴 (関東学院大)	× 16-21 14-21		○ -X	× 9-21 11-21	M 1-2 G 2-4 P 92-84	3
草野 穂楓 (神奈川大学)	× X-	× X-		× X-	M 0-3 G 0-6 P 0-126	4
松下 栞奈 (神奈川大学)	○ 21- 6 21-15	○ 21- 9 21-11	○ -X		M 3-0 G 6-0 P 126-41	1

女子シングルスAクラス Bブロック	河 村	前 川	鈴 木	勝 敗	順 位
河村 茉衣 (神奈川大学)		× X-	× X-	M 0-2 G 0-4 P 0-84	3
前川 愛香里 (國學院大學)	○ -X		× 8-21 14-21	M 1-1 G 2-2 P 64-42	2
鈴木 怜奈 (神奈川大学)	○ -X	○ 21- 8 21-14		M 2-0 G 4-0 P 84-22	1

女子シングルスAクラス 決勝トーナメント

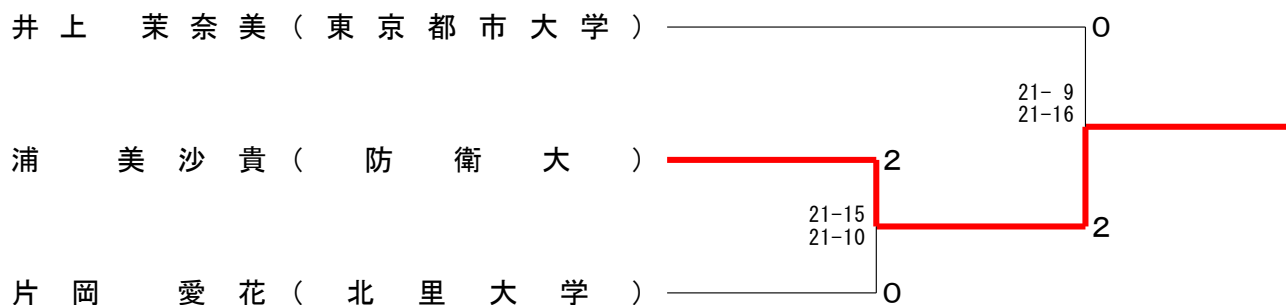


女子シングルスBクラス A ブロツク	塚原	西村	白取	井上	勝敗	順位
塚原 彩絵 (北里大学)		x x-	x x-	x x-	M 0-3 G 0-6 P 0-126	4
西村 里咲 (横浜市立大学)	○ -x		○ 21-23 21-14 25-23	x 14-21 10-21	M 2-1 G 4-3 P 133-102	2
白取 明佳 (北里大学)	○ -x	x 23-21 14-21 23-25		x 16-21 17-21	M 1-2 G 3-4 P 135-109	3
井上 茉奈美 (東京都市大学)	○ -x	○ 21-14 21-10	○ 21-16 21-17		M 3-0 G 6-0 P 126-57	1

女子シングルスBクラス B ブロツク	片岡	松井	富樫	勝敗	順位
片岡 愛花 (北里大学)		○ 21-19 16-21 23-21	○ 13-21 21-19 21-17	M 2-0 G 4-2 P 115-118	1
松井 唯凜 (横浜市立大学)	x 19-21 21-16 21-23		x 21-16 14-21 17-21	M 0-2 G 2-4 P 113-118	3
富樫 千愛 (桐蔭横浜大学)	x 21-13 19-21 17-21	○ 16-21 21-14 21-17		M 1-1 G 3-3 P 115-107	2

女子シングルスBクラス C ブロツク	野島	巖	浦	勝敗	順位
野島 梨瑚 (北里大学)		○ -x	x 11-21 5-21	M 1-1 G 2-2 P 58-42	2
巖 珮嘉 (横浜市立大学)	x x-		x x-	M 0-2 G 0-4 P 0-84	3
浦 美沙貴 (防衛大学校)	○ 21-11 21- 5	○ -x		M 2-0 G 4-0 P 84-16	1

女子シングルスBクラス 決勝トーナメント



女子シングルスCクラス

